

Gebruiksaanwijzing

Zwenkbeitelkoppen



Deze handleiding maakt onderdeel uit van het product en is gericht aan alle personen die met dit gereedschap werken. De handleiding dient voorafgaand aan ingebruikname van het product gelezen, begrepen en steeds goed toegankelijk bewaard te worden.

Gebruik alleen originele vervangende onderdelen van de firma OERTLI Werkzeuge AG.



Vertaling van de oorspronkelijke
gebruiksaanwijzing

Inhoudsopgave

1. Beschrijving	4
1.1. Gebruik conform de voorschriften	4
1.2. Uitvoeringsvarianten	4
1.2.1. <i>Opname gereedschapsspil</i>	4
1.2.2. <i>Diameter</i>	4
1.2.3. <i>Verstelbereik zwenkelement</i>	4
1.2.4. <i>Messen</i>	5
1.3. Algemene garantievoorwaarden	5
2. Veiligheidsaanwijzingen	5
2.1. Signaalwoorden	5
2.2. Algemene gevaren	6
2.2.1. <i>Verwondingen als gevolg van contact met snijvlakken</i>	6
2.2.2. <i>Neervallende delen</i>	6
2.2.3. <i>Defecte onderdelen of elementen</i>	6
2.2.4. <i>Aanhaalmoment</i>	6
2.2.5. <i>Modificatie van OERTLI-producten</i>	7
2.3. Noodzakelijke beschermende uitrusting	7
3. Eerste gebruik	7
3.1. Uitpakken/Transporteren	7
3.2. Opbouwen/Monteren	8
4. Toepassing/Gebruik	8
4.1. Voor het gebruik	8
4.2. Aanvoermogelijkheden	9
4.3. Geoorloofd toerentalbereik	10
4.3.1. <i>Aanduiding van boor- en zetgereedschappen.</i>	10
4.4. Opspannen van Kolfgereedschap	11
4.4.1. <i>Minimale inspanlengte overeenkomstig EN 847-2</i>	11
4.4.2. <i>Graving van kolfgereedschap</i>	11
4.4.3. <i>Meting van de inspanexcentriciteit</i>	12
4.5. Bewerkingskengetallen	12
4.6. Oorzaken van een mogelijke snijkant-, resp. gereedschapsbreuk	13
5. Onderhoud/Reiniging	13
5.1. Onderhoudswerkzaamheden	14
5.1.1. <i>Handleiding voor messenwissel</i>	14
5.1.2. <i>Aantal draadstiften per mes</i>	15
5.1.3. <i>Instellen van de afschuihoek</i>	15
5.1.4. <i>Handleiding voor het instellen van de sponning</i>	15
5.1.5. <i>Optimale inspanlengte voor kolfgereedschap</i>	19
5.1.6. <i>Aandraaimoment</i>	19
5.1.7. <i>Optreden na een gereedschapscollisie</i>	19
5.1.8. <i>Reiniging</i>	20
6. Conserveren/Opslag/Afvoer	20
6.1. Conserveren/Opslag	20
6.2. Afvoer	20
7. Contacten/adressen	21

8. Verklarende woordenlijst	22
8.1. Vaktermen	22
8.2. Structuur artikelnummering	24
8.2.1. <i>A - voorvoegsel</i>	24
8.2.2. <i>B - Nummeringsdeel</i>	24
8.2.3. <i>C - achtervoegsel</i>	24
8.3. Tekeningnummers	25
8.4. Symbolen	25
8.5. Eenheden	26
8.5.1. <i>Eenhedentabel</i>	26

1. Beschrijving

Bij de zwenkbeitelkop met wisselmessen gaat het om een universeel gereedschap voor het strijken en aanschuiven. De ruilmessen zijn op een zwenkelement monteert. Dit zwenkelement laat zich afhankelijk van de uitvoering in stappen of traploos instellen.

Zwenkbeitelkoppen zijn terugslagarm uitgevoerd. De ruilmessen worden vormsluitend gespannen.

1.1. Gebruik conform de voorschriften

Zwenkbeitelkoppen zijn uitsluitend voor de verspanende bewerking bedoeld en dienen om te strijken en af te schuiven onder inachtneming van bewerkingsplaats en bewerkingskeuze.

Te bewerken materialen:

- zacht hout
- hard hout
- exotisch hout
- spaanplaat
- MDF (middel)
- Multiplex (OSB)
- Sandwichpanelen (hout en kunststof)

Bewerkingsplaats en bewerkingskeuze:

- Houtbewerkingsmachines
- Uitsluitend voor strijkbewerkingen en sponningen
- aanvoersoort: handaanvoer of mechanische aanvoer corresponderend met de graving op het gereedschap
- toerentalbereik cq. maximum toerental corresponderend met de graving op het gereedschap

1.2. Uitvoeringsvarianten

1.2.1. Opname gereedschapsspil

Zwenkbeitelkoppen zijn met verschillende machineopnamen te leveren:

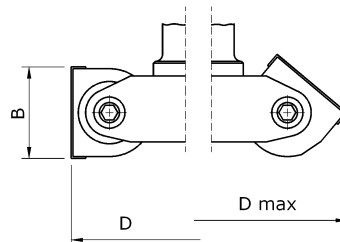
- cilindrische kolf Ø25 mm
- cilindrisch asgat in het bereik van Ø30 tot 60 mm

1.2.2. Diameter

De nominale diameter (D) van de zwenkbeitelkop geldt voor de instelhoek 0° en bedraagt:

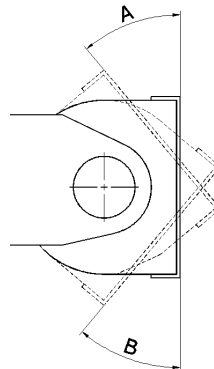
- Ø100 mm voor kolfgereedschap
- Ø120 tot Ø200 mm voor asgat gereedschap

De maximale diameter (Dmax) is een gevolg van nominale diameter (D) en snijbreedte (B).



1.2.3. Verstelbereik zwenkelement

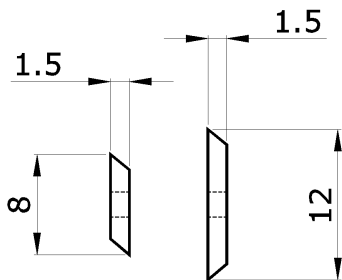
Afhankelijk van het type zwenkbeitelkop kunnen verschillende verstelbereiken ingesteld worden:



Beitelkop- type	Zwenkbereik	Zwenkbereik	Instelstap- pen [°]	Instelsoort
	A [°]	B [°]		
1	60 / 80 / 85	60 / 80 / 85	5	Tandschijf
2	60	60	5 (± 3)	Stelschroef
3	45 / 60 / 90	45 / 60 / 90	7.5 / 15	Kogeldruk
4	45	45	traploos	Nonius
5	75	85	traploos	Nonius
6	45 / 85	45 / 85	traploos	Nonius

1.2.4. Messen

Afhankelijk van het type beitelkop wordt een van de volgende mestypen toegepast:



1.3. Algemene garantievoorzwaarden

Onder de garantie vallen de reparatie resp. vervanging van defecte gereedschappen en spanmiddelen van de firma OERTLI die uitsluitend het gevolg van productie- of materiaalfouten zijn. De garantietermijn geldt vanaf de aankoopdatum en kan uit de Algemene Voorwaarden herleid worden.

2. Veiligheidsaanwijzingen

Onze spanmiddelen en gereedschappen voldoen aan de huidige stand van de techniek en zijn volgens de Europese norm EN 847-1 en volgende vervaardigd.

Voor een veilige toepassing van het spanmiddel resp. gereedschap dienen de voorschriften van de machineleverancier in acht worden genomen. De hiervoor geldende voorschriften staan in de desbetreffende gebruiksaanwijzing van de door u gebruikte houtbewerkingsmachine. Maak u voor gebruik

eerst met de positie en functie van de noodzakelijke veiligheidsvoorzieningen aan uw houtbewerkingsmachine vertrouwd.

Werkzaamheden mogen alleen door hiervoor opgeleid personeel worden uitgevoerd dat met de omgang met houtbewerkingsgereedschappen en - machines en met de spanmiddelen vertrouwd is.

Dit gereedschap resp. spanmiddel mag alleen voor in het hoofdstuk 'Gebruik conform de voorschriften' beschreven toepassingen en met inachtneming van de volgende veiligheidsaanwijzingen ingezet worden.

2.1. Signaalwoorden

De onderstaande Signaalwoorden geven de aard van het mogelijke gevaar weer:

⚠ GEVAAR

Het signaalwoord "GEVAAR" verwijst naar gevaren welke onmiddellijk tot zwaar lichamelijk letsel of de dood kunnen leiden.

⚠ WAARSCHUWING

Het signaalwoord "WAARSCHUWING" verwijst naar gevaren welke mogelijk tot zwaar lichamelijk letsel of de dood kunnen leiden.

⚠ VOORZICHTIG

Het signaalwoord "VOORZICHTIG" verwijst naar gevaren welke mogelijk tot licht lichamelijk letsel kunnen leiden.

LET OP

Het signaalwoord "LET OP" verwijst naar gevaren die mogelijk tot materiële schade kunnen leiden.

2.2. Algemene gevaren

2.2.1. Verwondingen als gevolg van contact met snijvlakken

Gevaar	Contact met snijvlakken van het apparaat.
Gevolg	Snij-, steek- en kneusverwondingen.
Waarschijnlijkheid	Bij contact met het apparaat is er een voortdurende kans op letsel.
Vermijding	Veiligheidshandschoenen dragen die volgens EN 388 gekeurd zijn.
In geval van nood	Eerste hulp verlenen. Arts raadplegen.

2.2.2. Neervallende delen

Gevaar	Persoonlijk letsel of materiële schade als gevolg van neervallende delen.
Gevolg	Kneuzingen (van de voet) en/of beschadigd gereedschap.
Waarschijnlijkheid	Altijd tijdens vervoer of onjuiste opslag.
Vermijding	Vervoer in geschikte verpakking of houder. Dragen van geschikte veiligheidsschoenen.
In geval van nood	eerste hulp verlenen. Contact met leverancier/ producent opnemen.

2.2.3. Defecte onderdelen of elementen

Gevaar	Versleten of onjuist gemonteerde elementen die kunnen leiden tot onbalans of verlies van de spankracht.
--------	---

Gevolg	Beschadiging aan het gereedschap.
Waarschijnlijkheid	Tijdens montage en demontage en na langer gebruik of opslag.
Vermijding	Door middel van regelmatige visuele keuringen. Alleen originele onderdelen gebruiken..
In geval van nood	Gereedschap controleren op beschadigingen. Als er een beschadiging geconstateerd wordt, dient het gereedschap direct door de producent gekeurd te worden.

2.2.4. Aanhaalmoment

Gevaar	Spanschroeven die met een te laag of te hoog aanhaalmoment zijn aangehaald.
Gevolg	Beschadiging aan het gereedschap als gevolg van verlies van spankracht in het spansysteem.
Waarschijnlijkheid	Na langere tijd van niet-gebruik van het gereedschap.
Vermijding	Draai alle schroeven met een terugslagarme draaimomentsleutel aan. Controleren van spanschroeven die langere tijd (bijv. na conservering) niet meer losgedraaid zijn.
In geval van nood	Als de spanschroeven niet meer met het aangegeven aanhaalmoment bevestigd kunnen worden, dient u het apparaat direct buiten gebruik te stellen en het

zo nodig door de producent te laten controleren.

2.2.5. Modificatie van OERTLI-producten

Gevaar	Ongeoorloofde modificaties aan gereedschappen en spanmidelen door de gebruiker.
Gevolg	Zwaar lichamelijk letsel/ materiële schade.
Waarschijnlijkheid	Altijd bij zelfstandige modificaties door de gebruiker.
Vermijding	Laat alle modificaties alleen door de firma OERTLI zelf of met hun toestemming uitvoeren. Gebruik altijd originele onderdelen.
In geval van nood	Eerste hulp verlenen. Contact met leverancier/ producent opnemen.

2.3. Noodzakelijke beschermende uitrusting



Veiligheidsbril

De veiligheidsbril dient ter bescherming van de ogen tegen rondvliegende onderdelen bij de houtbewerking en tegen spetters van vloeistoffen die het gevolg kunnen zijn van de reiniging van gereedschappen.



Veiligheidshandschoenen

Veiligheidshandschoenen bieden bescherming tegen snij- en steekverwondingen bij het aanraken, monteren of demonteren van gereedschappen. Gebruik alleen veiligheidshandschoenen die overeenkomstig

EN 388 (mechanische gevaren) gekeurd zijn.



Gehoorbescherming

Het dragen van een gehoorbeschermer beschermt het oor tegen teveel geluidsbelasting tijdens de houtbewerking.



Veiligheidsschoenen

De veiligheidsschoenen dienen ter bescherming van de voeten tegen vallende voorwerpen.

Eventuele aanvullende noodzakelijke beschermende uitrusting staat vermeld in de handleiding van de machineleverancier.

3. Eerste gebruik

3.1. Uitpakken/Transporteren

⚠ WAARSCHUWING



Bij het contact met het gereedschap bestaat kans op snij- en steekletsel door de zeer scherpe snijvlakken.

Het in- en uitpakken en het hanteren moet met zorgvuldigheid gebeuren.

Het gereedschap niet aan de messen vastpakken.

Geschikte veiligheidshandschoenen dragen (overeenkomstig EN 388)

⚠ WAARSCHUWING



Snij- en kneuzingsgevaar als gevolg van neervallende gereedschappen.

Apparaten alleen in geschikte verpakking of houder vervoeren en opslaan.

Verzeker u ervan dat het gereedschap zich correct in de opname bevindt.

Draag tijdens de omgang met zware gereedschappen altijd geschikte veiligheidsschoenen.

LET OP

Beschadiging van gereedschap en spanmiddel door stoten.

Het in- en uitpakken en het hanteren moet met zorgvuldigheid gebeuren.

Spanmiddelen en gereedschappen altijd op een zachte ondergrond plaatsen.

De spanmiddelen en gereedschappen alleen in een geschikte verpakking transporteren.

Bij transport altijd de originele verpakking gebruiken.

3.2. Opbouwen/Monteren

LET OP

Spanmiddel met SK-kolf hebben een intrekbout nodig. Zonder deze wordt het gereedschap niet in de spindel vastgehouden. Beschadiging van het spanmiddel en gereedschap door het niet monteren van de intrekbout.

Monteer de betreffende intrekbout op de SK-kolf, voordat het gereedschap in de spindel geplaatst wordt.

LET OP

Beschadiging van gereedschap, snijkanten en messenspanstemen alsook het spanmiddel door reductie van de spankracht.

Alle aan de klemming deelnemende vlakken moeten vrij van vervuiling, olie, vet en water zijn.

Controleer alle spanmiddelen regelmatig op beschadigingen en vervang beschadigde onderdelen direct.

Gebruik voor de reiniging nooit vezelachtige stoffen zoals bijv. poetswol

⚠ GEVAAR



Kans op snijwonden, kneuzingen of dodelijk letsel als gevolg van onbedoelde machinefunctie tijdens het wisselen van gereedschap of lemmet.

Onderbreek de stroomtoevoer naar het apparaat.

Verzeker u ervan dat het apparaat tijdens de werkzaamheden niet door derden kan worden ingeschakeld.

Spanmiddel met de gereedschappen volgens de voorschriften van de machineleveranciers monteren en beveiligen! De hiervoor geldende voorschriften staan in de betreffende gebruiksaanwijzing van de door u gebruikte houtbewerkingsmachine.

4. Toepassing/Gebruik

⚠ WAARSCHUWING



Gevaar voor snijwonden en kneuzingen door draaiende gereedschappen.

Niet in het draaiende gereedschap grijpen.

Het gereedschap niet met zijwaartse tegendruk afremmen.

Niet zonder benodigde beschermkappen werken.

4.1. Voor het gebruik

Spanmiddel en gereedschap op beschadigingen en de toestand van de zitting, spanmiddelen en snijkanten controleren. Voor

onderhoudswerkzaamheden aan beschadigde of botte messen raadpleeg het hoofdstuk "Onderhoud/Reiniging" van de betreffende handleiding van uw houtbewerkingsgereedschap of spanmiddel. Voor de handelswijze van het conserveren en de opslag van de gereedschappen kunt u het hoofdstuk "Conserveren/Opslag" in deze handleiding raadplegen.



⚠ WAARSCHUWING

Gereedschap- of mesbreuk door overbelasting.
Snij-, kneuzings- of levensgevaar door wegvliegende onderdelen.

Beschadigde of van vorm veranderde spanmiddelen en gereedschappen alsook spanmiddelen en gereedschappen met gecorrodeerde schroeven niet meer gebruiken.

Reparatiewerkzaamheden aan beschadigde spanmiddelen en gereedschappen alleen door de spanmiddel- resp. gereedschapsproducent uit laten voeren.

Machineparameters zoals toerental, draairichting en aanvoersnelheid controleren en met de gebruiksdata van het spanmiddel en het gereedschap vergelijken.

Bij gesoldeerde gereedschappen mag de restdikte- of hoogte van het gesoldeerde snijmateriaal niet minder dan 1 mm bedragen.

Na een transport of na een langere opslag resp. langere tijd niet in gebruik, alle schroefverbindingen op corrosie controleren. Gecorrodeerde schroeven moeten vervangen worden. Het draadgat moet op vervorming alsook op sterkte gecontroleerd worden.

⚠ WAARSCHUWING

Door transport, door sterke bewerkingsvibraties of een lange opslag resp. lange tijd niet in gebruik, kunnen bij schroefverbindingen door bijv. vibraties en temperatuurverschillen zgn. zettingsverschijnselen optreden. Deze zettingsverschijnselen hebben een groot verlies van de spankracht tot gevolg. Snij-, kneuzing- of levensgevaar door wegvliegende onderdelen.

Voor elk gebruik alle schroeven op het vereiste moment natrekken.

Spanmiddelen en gereedschappen met schroefverbindingen voor vibraties beschermen.

Gereedschappen bij zo constant mogelijke temperatuur opslaan.

4.2. Aanvoermogelijkheden

Eendelige gereedschappen kunnen tot een gereedschapset of gereedschapscombinatie samengesteld worden. Eendelige gereedschappen uit sets of combinaties, welke niet geschikt zijn voor MAN-aanvoer, worden in de omgeving van de teller middels een stift gezekeerd tegen gebruik als eendelig gereedschap.

⚠ WAARSCHUWING

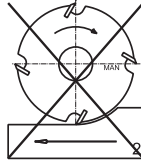
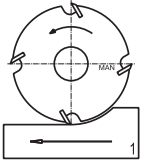


Bij MAN-aanvoer bestaat gevaar voor snij-, kneuzing- of levensgevaar door werkstukterugslag.

Bij MAN-aanvoer altijd tegenlopend frezen.

Middels stiften gezekeerde eendelige gereedschappen niet voor MAN-aanvoer gebruiken.

Uit het gereedschapsopschrift kunt u afleiden, of uw gereedschap voor handaanvoer dan wel voor mechanische aanvoer geschikt is:

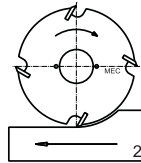
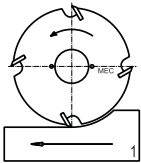


Kenmerk MAN:

=> geschikt voor handmatige aanvoer

Werkwijze:

=> alleen tegenloopfrezen (1)



Kenmerk MEC:

=> geschikt voor mechanische aanvoer

Werkwijze:

=> meeloop- (1) of tegenloopfrezen (2)

Verzeker u ervan dat voorafgaand aan de werkzaamheden de juiste parameters van de machine zijn ingesteld.

4.3. Geoorloofd toerentalbereik

⚠ WAARSCHUWING

Brek van het gereedschap door overbelasting.

Snij-, kneuzing- of levensgevaar door wegvliegende onderdelen.

Sommige spanmiddelen mogen alleen in één draairichting gebruikt worden. Controleer de evt. voorgegeven draairichting van het spanmiddel met die van het gereedschap alsook met de ingestelde draairichting van de machine.

Bij kolfgereedschap en gereedschappen met asgat op bijv. bussen:

Controleer het maximaal toegestane toerental van het span-

middel met die van de gebruikte gereedschappen. De resp. kleinste waarde is het maximaal toegestane toerental van de betreffende combinatie. Het laagste maximale toerental van alle betrokken spanmiddelen en gereedschappen niet overschrijden.

Bij gereedschappen met asgat op bijv. CNC-opspanassen:

Gereedschappen met asgat op CNC-opspanassen met bijv. HSK- of SK opname, mogen niet zonder controle op bedrijfszekerheid ingezet worden.

Voor elke combinatie moet het toerental apart gecontroleerd worden. Of een betreffende combinatie berekend is kan van de klanttekening afgelezen worden.

Indien voor een specifieke combinatie geen klanttekening aanwezig is moet deze combinatie op bedrijfszekerheid gecontroleerd worden.

⚠ WAARSCHUWING



Bij MAN-aanvoer bestaat gevaar voor snij-, kneuzing- of levensgevaar bij het overschrijden van het toegestane toerentalbereik door werkstukterugslag.

Bij MAN-aanvoer het toegestane toerentalbereik niet overschrijden.

4.3.1. Aanduiding van boor- en zetgereedschappen.

OERTLI ← A
 XX XXXXXXXX XXX ← B
 D x B x d ← C
 MEC
 n max. 10100 ← D

A: merknaam/producent

B: artikelnummer/freesnummer

C: dimensie [mm] en aanduiding MAN/MEC

D: maximaal toerental of toegestaan toerentalgebied [1/min] bijv. n max. 10100

Het opschrift bevindt zich op het gereedschap of bij zetgereedschappen op het spanmiddel.

4.4. Opspannen van Kolfgereedschap

Zodat de tijdens de verspaning ontstane krachten feilloos en zeker overgedragen worden zijn aan het spanmiddel en zijn gebruik zijn de hoogste eisen gesteld.

⚠ WAARSCHUWING



Beschadiging van het gereedschap, de snijkanten en messen-spansystemen alsook het spanmiddel door reductie van de spankracht.

Snij-, kneuzings- of levensgevaar door wegvliegende onderdelen.

Defecte klemelemente zoals bijv. schroeven, spantangen, intrekbouten en spanmoeren moeten vervangen worden.

De werkelijke diameter van de gereedschapskolf met de tolerantie van het spanmiddel vergelijken. Kolfgereedschap waarbij de kolfdiameter buiten de toleranties valt, niet meer in het betreffende spanmiddel gebruiken.

⚠ WAARSCHUWING

Brek van het gereedschap door overbelasting of onbalans. Snij-, kneuzings- of levensgevaar door wegvliegende delen.

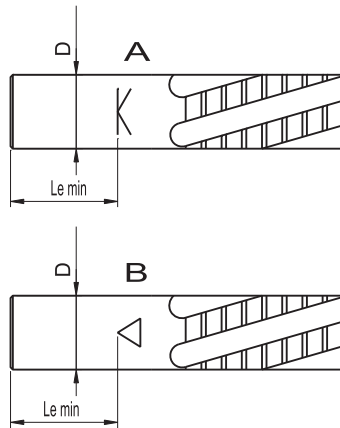
Vergelijk de waarden van het spanmiddel betreffende de minimale inspanlengte met de merktekst op het kolfgereedschap. Gebruik de grootste waarde als minimale inspanlengte.

Meet de inspanexcentriciteit (em) van het spanmiddel en vergelijk deze met de waarde op het ge-

reedschap (e). Gebruik het spanmiddel alleen wanneer "em ≤ e" is. Let op de procedure in hoofdstuk "meten van de inspanexcentriciteit".

Spanmiddelen met een waarde "em > 0.1" mogen niet meer gebruikt worden. Laat het spanmiddel indien nodig bij de leverancier repareren.

4.4.1. Minimale inspanlengte overeenkomstig EN 847-2



- A: oude aanduiding
- B: nieuwe aanduiding overeenkomstig EN 847-2

diameter kolf, D [mm]	Minimale inspanlengte, Le [mm]
$D \leq 10$	≥ 20
$10 < D < 25$	$\geq 2.0 \cdot D$
$D \geq 25$	$\geq 1.8 \cdot D$

4.4.2. Gravering van kolfgereedschap



- A: aanduiding minimale inspanlengte
- B: dimensie [mm]
- C: snijmateriaal en aanduiding MAN/MEC
- D: maximale toerental [1/min] bijv. n max. 18000
- E: maximale toegestane excentriciteit (e)

Het opschrift vindt u op de kolf van het gereedschap.

4.4.3. Meting van de inspanexcentriciteit

De inspanexcentriciteit kan met behulp van een meetdoorn gecontroleerd worden. Deze dient aan de volgende eisen te voldoen:

- Meetdoorn-diametertolerantie "h7" voor $d \geq 12$ mm en "h8" voor $d < 12$ mm
- Meetdoorn-nauwkeurigheid = 0.002 mm
- Oppervlakteruwheid max. $R_a = 0.4 \mu\text{m}$
- Gehard

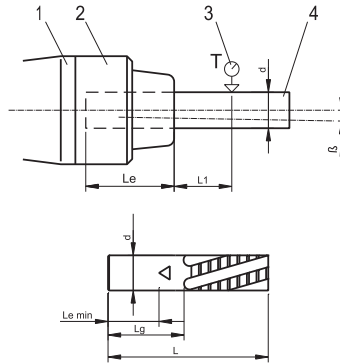
Om de inspanexcentriciteit te meten, is een meetklok nodig. Deze dient aan de volgende eisen te voldoen:

- Meetklok-resolutie = 0.001 mm
- Meetklok-nauwkeurigheid = 0.006 mm

De diameter (d) van de meetdoorn is de kolfd doorsnede van het spanmiddel.

Voor de berekening van de gemeten excentriciteit (e_m) geldt de volgende vergelijking:

$$e_m = \frac{T}{2}$$



- 1: aandrijfspil / spanmiddel met kolf
- 2: spanmiddel
- 3: meetpunt
- 4: meetdoorn

L_1 : $((L - L_e)/2) + 10$ [in mm]

L_g : kolflengte van het gereedschap

d : diameter meetdoorn

L_e : inspanlengte meetdoorn/gereedschap

L : totale lengte van het gereedschap

T : rondloopafwijking meetpunt

β : hoekfout

De aanwijzingen voor L_e staan in het hoofdstuk "Minimale inspanlengte overeenkomstig EN 847-2".

De gemeten excentriciteit (e_m) moet kleiner zijn dan of gelijk zijn aan de toegestane excentriciteit (e).

$$e_m \leq e$$

De toegestane excentriciteit (e) is op het gereedschap aangegeven.

4.5. Bewerkingsskengetallen

⚠ WAARSCHUWING

Brek van het gereedschap door overbelasting.

Snij-, kneuzing- of levensgevaar door wegvliegende onderdelen.

Let erop dat de bewerkingsvibraties zo klein mogelijk zijn.

Corrigeer indien nodig toerental, aanvoersnelheid en snedediepte.

Verbeter de stabiliteit van de klemming van het werkstuk.

4.6. Oorzaken van een mogelijke snijkant-, resp. gereedschapsbreuk

Volgende oorzaken kunnen tot een snijkant- of gereedschapsbreuk leiden:

- slijpscheuren of verandering van de snedegeometrie door onkundig naslijpen
- schokkerige bewegingen van het werkstuk
- beknelling van het gereedschap door losgefreesde delen (vooral bij opdelen)
- oververhitting door wrijving als gevolg van een te lage aanvoersnelheid, te weinig snedediepte of botte snijkanten
- te grote aanvoersnelheid
- te grote snedediepte
- onvoldoende klemming van het gereedschap
- vibraties in de machine

LET OP

Door te hoge snelheden tijdens de bewerking, kan materiële schade aan het gereedschap ontstaan.

Controleer voor elk gebruik van het gereedschap alle bewerkingsgegevens en pas deze zo nodig aan of verlaag deze.

5. Onderhoud/Reiniging

Spanmiddel- en gereedschapskwaliteit alsook de veiligheid kunnen alleen dan gewaarborgd worden, wanneer het spanmiddel en gereedschap voor gebruik gereinigd en gecontroleerd wordt.

Bij het vastdraaien van schroeven, het door ons aangegeven aandraaimoment precies

aanhouden (momentsleutel gebruiken). Alleen dan kan voldoende klemming gewaarborgd worden.

⚠ WAARSCHUWING

Gereedschap- of snijkantbreuk door onbalans van niet gemonteerde wissel- of omkeermessen.

Snij-, kneuzing- of levensgevaar door wegvliegende onderdelen.

Wissel- en omkeermessen niet asymmetrisch monteren.

Per messenspanstelsysteem altijd dezelfde schroeven en spanelementen gebruiken.

⚠ WAARSCHUWING

Gereedschap- of snijkantbreuk door gecorrodeerde schroefverbindingen.

Snij-, kneuzing- of levensgevaar door wegvliegende onderdelen.

Beschadigde of gecorrodeerde schroeven en spanelementen moeten vervangen worden. Bovendien moeten de betreffende draadgaten op hun vervorming alsook de sterkte gecontroleerd worden.

⚠ WAARSCHUWING

Gereedschap- of snijkantbreuk door overbelasting van versleten of beschadigde snijkanten.

Kans op snijwonden, kneuzingen of dodelijk letsel door rondvliegende onderdelen tijdens bedrijf.

Alleen originele onderdelen van de firma OERTLI gebruiken.

Bij wissel- of omkeermessen:

- niet naslijpen maar tijdig vervangen
- let op de handleiding voor

meswissel voor het betreffende messensysteem.

Bij opgelegde gereedschappen en eendelige gereedschappen zoals bijvoorbeeld zaagbladen, opgelegde DP- of HW gereedschappen, volhardmetalen spiraalfrezen:

- naslijpen of vervangen
- let op de betreffende aanwijzingen in het hoofdstuk "Onderhoudswerkzaamheden".

Botte of beschadigde snijkanten moeten nageslepen of vervangen worden, wanneer:

- de slijtzone aan de snijkant groter dan 0.2 mm is (let op de hoofdslijtzones!)
- uitgebroken snijkanten zichtbaar zijn
- brandplekken aan het hout
- het werkstukoppervlak niet meer aan de eisen voldoet
- het benodigde vermogen van de machine merkbaar stijgt (meer dan 10%)

5.1. Onderhoudswerkzaamheden

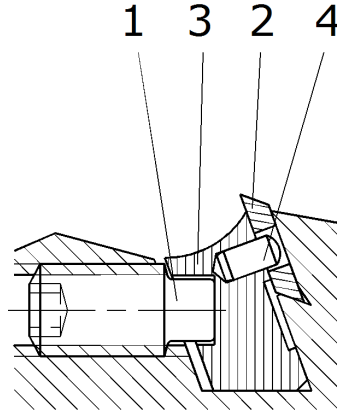
5.1.1. Handleiding voor messenwissel

(zie afb. 1 en 2)

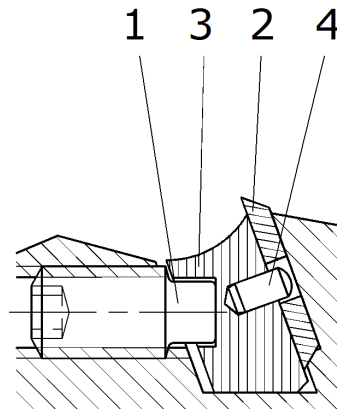
1. Gereedschap eerst reinigen
2. Draadstift (1) met zeskantsleutel alleen zover losdraaien, dat het drukstuk (3) met het mes (2) volledig uit de meszitting kan worden genomen.
3. Meszitting en alle bijbehorende onderdelen reinigen. Let erop dat alle contactvlakken vrij van olie, vet, vuil en water zijn.
4. Gedraaid of nieuw mes buiten de meszitting met het drukstuk samenvoegen. Let erop dat de veiligheidsstiften (4) van het drukstuk in de borggaten van het mes grijpen.
5. Het mes samen met het drukstuk precies in de meszitting plaatsen (zie afb. 1 en 2). Let erop dat de onderkant van het mes goed tegen de onderkant van de zitting aanligt.
6. Mes licht tegen de zitting aandrukken.
7. Wanneer meer dan twee schroeven per meszitting worden vastgezet, moeten de

schroeven van binnen naar buiten worden vastgezet.

8. Draadstift met passende momentsleutel op het vereiste aandraaimoment van 6 Nm vastzetten.



afb. 1



afb. 2

5.1.2. Aantal draadstiften per mes

Breedte ruwe blanket [mm]	afmetingen	sleutelbreedte [mm]	aantal draadstif- ten per mes
40	M6	3	2
50	M6	3	2
60	M6	3	2
80	M6	3	2

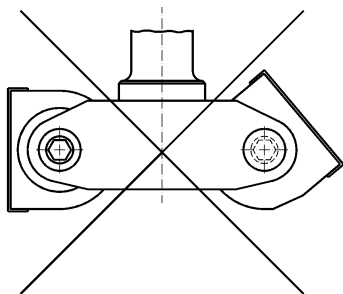
5.1.3. Instellen van de afschuinhoek

⚠ WAARSCHUWING

Gereedschap- of mesbreuk door onbalans van ongelijk afgestelde zwenkelementen.

Snij-, kneuzing- of levensgevaar door wegliggende onderdelen.

Beide zwenkelementen van de zwenkbeitelkop altijd met de gelijke hoek instellen.



5.1.4. Handleiding voor het instellen van de sponning

Zwenkelemente met vaste rastering voor beitelkoptypen 1 tot 3 (zie afb. 3 en 4):

1. Gereedschap eerst reinigen
2. Schroeven (5) met zeskantsleutel zover losdraaien dat het zwenkelement (7) versteld kan worden.
3. Zwenkelement op de gewenste hoekpositie instellen. Let op de schaalverdeling van de noniusschijf (10). De raster werkt over een tandring (8) of een kogeldrukveer (9).

4. Voor het vastzetten erop letten dat de contactvlakken (11) van de spandelen parallel met de machineas (12) staan (zie afb. 3)
5. Schroeven met een passende momentsleutel op het vereiste moment van 25 Nm voor schroefdraad M10 en M12 of 6 Nm voor schroefdraad M5 vastzetten.
6. Voor het tweede zwenkelement de stappen 2 tot 5 herhalen.

Opmerking:

Bij zwenkbeitelkoppem met een raster en kogeldrukveer (zie afb. 3), kunnen additioneel alle tussenhoeken over de nonius (10) ingesteld worden.

Zwenkelemente met vaste rastering en fijninstelling voor beitelkoptyp 2 (zie afb. 4 en 5):

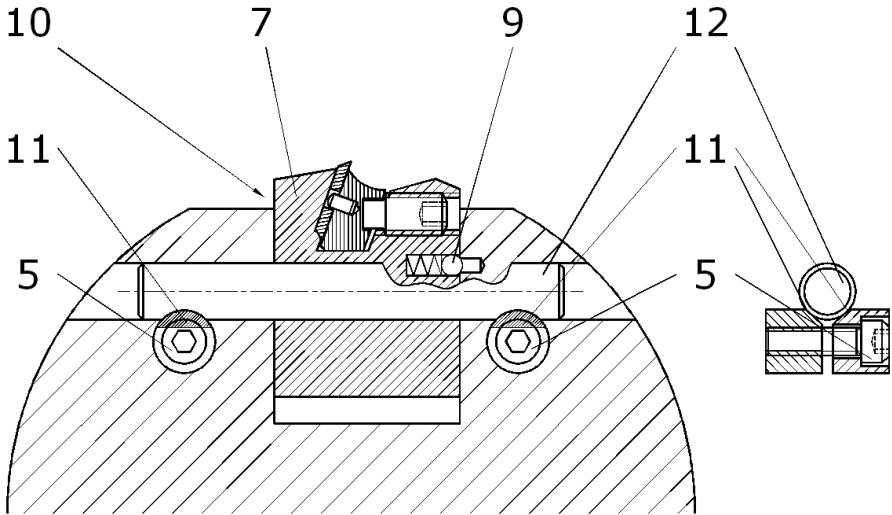
1. Gereedschap eerst reinigen.
2. Stel eerst de grove hoek in, door het zwenkelement (7) in de dichtstbijzijnde raster (8) van de gewenste hoek te positioneren (zie afb. 4).
3. Schroef (5) met zeskantsleutel alleen zover losdraaien dat het zwenkelement (7) versteld kan worden.
4. Zwenkelement op de gewenste hoek inrasten. Let op de schaalverdeling van de noniusschijf (10) (zie afb. 4).
5. Schroef met zeskantsleutel licht vastzetten.
6. Draai de stelschroef (13) los. Zwenkelement over de noniusschroef (14) op de gewenste hoek vooruit- of terugdraaien (max. $\pm 3^\circ$), tot dat de gewenste hoek is bereikt.
7. Stelschroef (13) met zeskantsleutel op het vereiste aandraaimoment van 6 Nm vastzetten.
8. Schroef (5) met passende momentsleutel op het vereiste moment van 25 Nm vastzetten.
9. Voor het tweede zwenkelement de stappen 2 tot 8 herhalen.

Zwenkelemente met traplose hoekinstelling over noniusvoor beitelkoptypen 4 tot 6 (zie afb 6 tot 8):

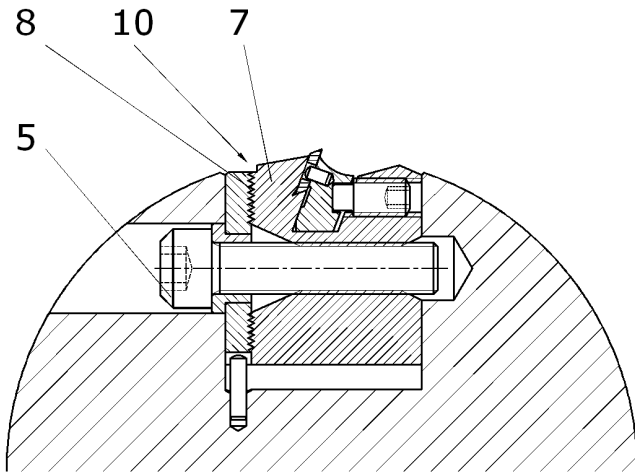
1. Gereedschap eerst reinigen

2. Schroeven (5) of moer (6) met zeskantsleutel alleen zover losdraaien dat het zwenkelement (7) veresteld kan worden.
3. Zwenkelement over nonius (10) op de gewenste hoek instellen.
4. Let erop dat voor het vastzetten van de schroeven (5) dat de contactvlakken (11)

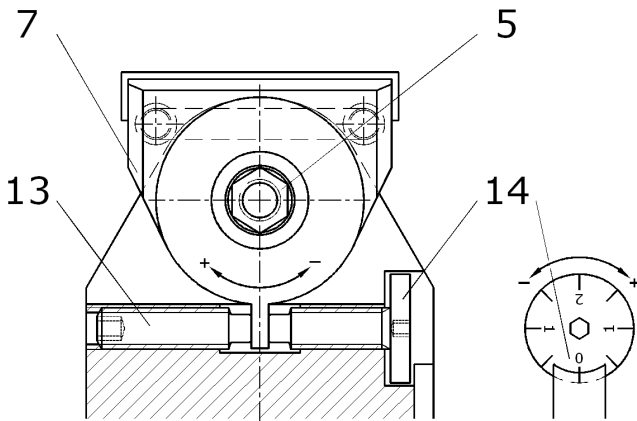
- van de spanelementen parallel met de machineas (12) staan (zie afb. 7)
5. Schroeven (5) of moer (6) met een passende momentsleutel op het vereiste moment van 6 Nm voor de schroeven of 15 Nm voor de moer vastzetten.
6. Voor het tweede zwenkelement de stappen 2 tot 5 herhalen.



afb. 3

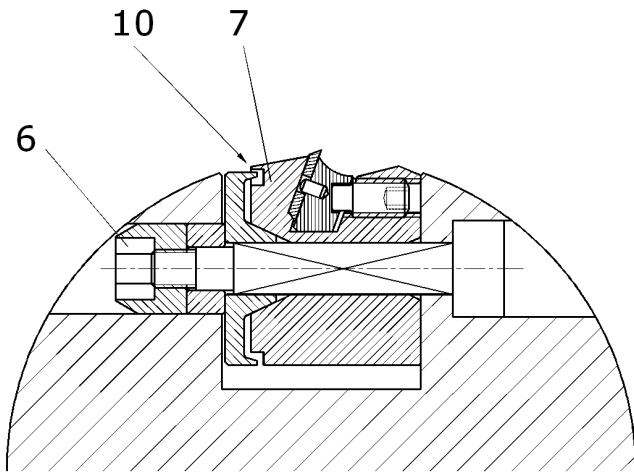


afb. 4

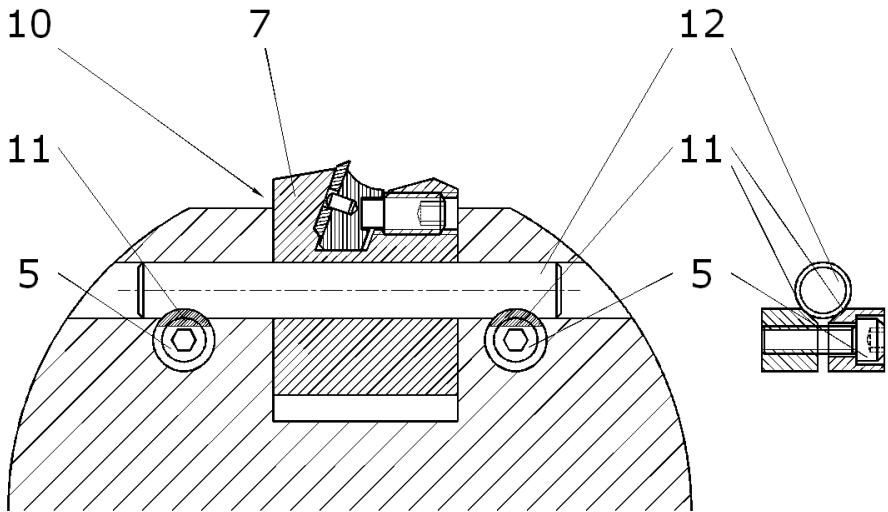


afb. 5



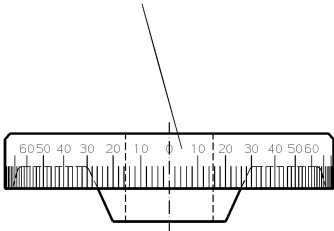


afb. 6



afb. 7

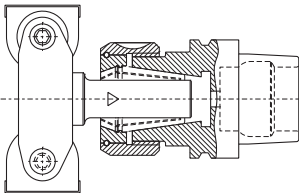
10



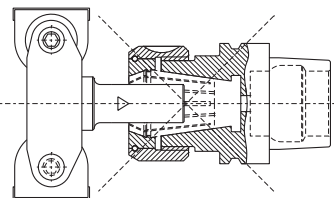
afb. 8

5.1.5. Optimale inspanlengte voor kolfgereedschap

Let erop dat bij het inspannen van het kolfgereedschap, de vrije kolf lengte zo klein mogelijk is.



Optimale inspanlengte



Minimale inspanlengte (niet optimaal)

5.1.6. Aandraaimoment

⚠ WAARSCHUWING

Onvoldoende klemming, schroefbreuk of beschadiging als gevolg van overbelasting. Kans op letsel of levensgevaar door rondvliegende onderdelen in bedrijf.

Terugslagarme draaimomentsleutel gebruiken.

Gereedschappen en spanmiddelen niet in verhitte of onderkoelde toestand monteren.

Indien meer dan twee schroeven per klemunit worden vastgezet, dienen de spanschroeven vanuit het midden naar buiten toe met het vereiste draaimoment vastgezet te worden.

Draadstift M6 voor mesklemming met binnenzeskant 3 mm = 6 Nm

Schroef M5 voor klemming van de zwenkelementen = 6 Nm

Moer M6 of M8 voor klemming van de zwenkelementen = 15 Nm

Schroef M10 of M12 voor klemming van de zwenkelementen = 25 Nm

5.1.7. Optreden na een gereedschapscolli-sie

⚠ GEVAAR



Na een botsing van het gereedschap of na hoge bewerkingsvibraties is de vastigheid van het broze snijmateriaal en inzetgeharte spanmiddelen niet meer te waarborgen. Hoge vibraties of botsingen van het gereedschap werken als slagen op de snijkanten. Bij de zeer hoge belastingen, veroorzaakt door de hoge snijsnelheid van de houtbewerking, kunnen reeds beschadigde gereedschappen en spanmiddelen breken. De brokstukken werken door de hoge bewerkingsnelheden als kogels. Snij-, kneuzing- of levensgevaar door wegvliegende brokstukken.

Beschadigde of van vorm veranderde gereedschappen en spanmiddelen niet opnieuw gebruiken.

Reparatie- en herstelwerkzaamheden aan gereedschappen en spanmiddelen alleen door de gereedschapsproducent laten uitvoeren.

Gereedschappen en spanmiddelen op micro-beschadiging laten onderzoeken alsmede de gereedschapsopname van de machine controleren.

5.1.8. Reiniging

LET OP

Voor de hoogste precisie en standtijd is het belangrijk dat het gereedschap en spanmiddel, afhankelijk van de omstandigheden, regelmatig ontharst en gereinigd wordt.

Beschadiging van het gereedschap, de snijkanten en messen-spansystemen alsook spanmiddelen door reductie van de spankracht.

Alle aan de klemming meewerkende vlakken moeten vrij van vuil, olie, vet en water zijn.

Na het reinigen met een oplosmiddel de gereedschappen en spanmiddelen goed naspoelen en afdrogen.

Gebruik voor het reinigen geen vezelachtige stoffen zoals bijv. poetswol.

6. Conserveren/Opslag/Afvoer

6.1. Conserveren/Opslag

Wanneer een gereedschap of spanmiddel voor langere tijd niet wordt gebruikt moet het voor de opslag (> 6 maanden) als volgt worden geconserveerd:

- Met uitzondering van vast verschroefde hydrospanmiddelen, moeten gereedschapsets en gereedschapscombinaties tot losse freesdelen demonteert worden.

- De losse freesdelen en spanmiddelen zoals bijv. bussen, kolven, spantangen en boorkoppen goed reinigen. Let op het hoofdstuk "Reiniging".
- Bij gereedschappen met wissel- of omkeermessen moeten alle messenspanssystemen gedemonteerd en gereinigd worden. Let op het hoofdstuk "Reiniging".
- Let erop dat alle span- en contactvlakken vrij van vuil, olie, vet en water zijn.
- Bij gereedschappen met wissel- of omkeermessen kunnen nu de messen weer gemonteert worden. Let hiervoor op het hoofdstuk "Onderhoudswerkzaamheden" van de desbetreffende handleiding.
- De droge freesdelen en spanmiddelen met een gebruikelijk conserveringsmiddel behandelen.
- De losse freesdelen en, indien van toepassing, de spanmiddelen weer monteren.
- Sla de geconserveerde gereedschappen en spanmiddelen in een ruimte op waar niet teveel temperatuurvariaties zijn (20°C +/- 10°C).

LET OP



Corrosiegevaar bij opslag van niet geconserveerde gereedschappen en spanmiddelen.

Gereedschappen en spanmiddelen bij opslag en geen gebruik altijd conserveren.

Gereedschappen en spanmiddelen met gecorrodeerde schroefverbindingen mogen niet ingezet worden. Gecorrodeerde schroeven moeten vervangen worden. De draadgaten moeten op vervorming en sterkte gecontroleerd worden.

6.2. Afvoer

Voer het gereedschap en het spanmiddel volgens de lokale en nationale milieuwetgeving van uw land af.

Voor de afvoer van het reinigingsmiddel kunt u de instructies van de producent raadplegen.

7. Contacten/adressen

Switzerland

OERTLI Werkzeuge AG
Hofstrasse 1
CH-8181 HÖri bei Bülach
Phone: +41 44 863 75 11
Fax: +41 44 863 75 12
E-Mail: info@oertli.ch
Website: www.oertli.ch

Benelux

OERTLI Gereedschappenfabriek B.V.
Elftweg 4
NL-4940 AB Raamsdonksveer
Phone: +31 162 51 48 80
Fax: +31 162 51 77 87
E-Mail: oertli@oertli.nl
Website: www.oertli.nl

Austria

OERTLI Werkzeuge GmbH
Industriepark Runa
AT-6800 Feldkirch
Phone: +43 5522 75787 0
Fax: +43 5522 75787 3
E-Mail: info@oertli.at
Website: www.oertli.at

Germany

OERTLI Werkzeug- und Maschinenhandels-
GmbH
Schillerstrasse 119
DE-73486 Adelmansfelden
Phone: +49 7963 841 900
Fax: +49 7963 841 909
E-Mail: info@oertli-werkzeuge.de
Website: www.oertli-werkzeuge.de

Estonia

Kaur Trade OÜ
Rehepapi tee 23
EE-61709 Soinaste küla
Phone: +372 7 307 250
Fax: +372 7 367 241
E-Mail: info@kaurtrade.ee
Website: www.kaurtrade.ee

China

AKE Precision Tooling (TaiCang) Co., Ltd.
1st Floor, Building 2,
Hongliang Industry Park
1st Outer Ring Road
CN-215400 TaiCang, JiangSu Province
Phone: +86 512 53 18 51 51
Fax: +86 512 53 18 50 50
E-Mail: info@aketools.com

Italy

OERTLI Italia S.r.l.
Via Caporalino 21/a
IT-25060-Cellatica-Brescia
Phone: +39 30 277 2801
Fax: +39 30 277 1192
E-Mail: oertli@hotmail.it
Website: www.oertli.it

Sweden

Kvarnstrands Verktyg AB
Storgatan 11
SE-57450 Ekenäsjön
Phone: +46 38 33 47 00
Fax: +46 383 383 30027
E-Mail: info@kvarnstrands.com
Website: www.kvarnstrands.com

Hungary

OERTLI Magyarország Kft.
Marton Lajos u.2.
HU-8790 Zalaszentgrót
Phone: +36 83 560 005
Fax: +36 83 560 006
E-Mail: oertlikft@t-online.hu
Website: www.oertli.hu

Russia

AKE RUS
Polustrovsky pr. 28 G
28-Zh, office 18
RU-195197 St. Petersburg
Phone: +7 812 347 84 90
Fax: +7 812 347 84 94
E-Mail: info@ake.de

United Kingdom and Ireland
OERTLI Tooling UK Ltd.
7 Warren Park Way Enderby
Leicester
UK-LE19 4SA
Phone: +44 116 286 34 09
Fax: +44 116 286 75 45
E-Mail: info@oertli.co.uk
Website: www.oertli.co.uk

France
OERTLI France
Résidence Jean Le Bon
13 avenue Albert Camus
FR-21000 Dijon
Phone: +33 3 8055 1662
Fax: +33 3 8055 1691
E-Mail: info@oertli-outils.fr
Website: www.oertli-outils.fr

Poland
AKE Polska Sp. z o.o.
ul. Witosza 7
PL-98-400 Wieruszów
Phone: +48 62 7832 200
Fax: +48 62 7832 201
E-Mail: ake@ake.pl
Website: www.ake.pl

Romania
SORIN MIHAI s.r.l.
Str. De Mijloc 183
RO-500064 Brasov
Phone: +40 268 472 159
Fax: +40 268 472 193
E-Mail: office@sorinmihai.ro

Slovenia
KTP d.o.o.
Kolodvorska cesta 28a
SI-6230 Postojna
Phone: +386 590 72140
Fax: +386 590 72149
E-Mail: info@ktp.si

Latvia and Lithuania
B.R.A.N.G.S. Ltd.
Brivibas 22
LV-5001 Ogre
Phone: +371 293 734 13
Fax: +371 650 227 31
E-Mail: a.spulis@oertli.com

Australia
Fenestration Solutions Australia Pty Ltd
1/11 Ashley Park Dve
Chelsea Heights
VIC Australia, 3196
Phone: +61 3 9773 3966
Fax: +61 3 9773 3988
E-Mail: sales@fsa.aus.com.au
Website: www.fsa-aus.com.au

Czech Republic
OERTLI Partner Czech Republic
Sluneční 2417
CZ-75661 Rožnov pod Radhoštěm
Phone: +420 608 750 788
E-Mail: hastry22@gmail.com

USA
KYOCERA UNIMERCO Tooling Inc.
6620 State Road
Saline, MI 48176
Phone: +1 734 944 4433
Fax: +1 734 429 5177
E-Mail: ummi@kyocera-unimerco.com
Website: www.kyocera-unimerco.us

Spain
Preziss Diamant
Poligono Industrial, Les Pedreres Nave A-1
ES-08390 Montgat
Phone: 0034/93 469 03 51
Fax: 0034/93 469 22 79
E-Mail: preziss@preziss.com
Website: www.preziss.com

8. Verklarende woordenlijst

8.1. Vaktermen

Stootbalk
Uitstekend veiligheidsonderdeel dat de spandikte beperkt.

Boorfreezen (ook boorgereedschap)
Zijn gereedschappen met in het midden een boring waarmee het gereedschap aan het spanmiddel bevestigd wordt.

Drukklem
Is een spanonderdeel dat de snijkant door middel van persdruk tegen het gereedschap houdt.

Inspanexcentriciteit

Radiale onnauwkeurigheid die ontstaat bij het spannen van het gereedschap.

Eéndelige gereedschappen

Massieve gereedschappen die doorgaans van hetzelfde materiaal gemaakt zijn.

Circulaire diameter

Diametergebied van de snijkant en daarmee grootste buitenste diameter van de frees.

Tegenloop

Bij het tegenlopend frezen, is de beweging van het gereedschap tegenovergesteld aan de relatieve voortstuwende beweging van het werkstuk. De snijkant van het gereedschap schaaft en drukt voortdurend in het werkstuk.

Gelijkloop

Alleen geschikt voor mechanische voortstuwing. Bij het gelijklopend frezen, is de snijbeweging van het gereedschap gelijk aan de relatieve voortstuwende beweging van het werkstuk. De snijkant van het gereedschap snijdt in het werkstuk.

Helicoil

Een helicoil (merknaam) is een draadinsert voor inwendig schroefdraad.

Klemunit

Gedeelte in dragend lichaam waarin de snijkanten zich bevinden, die er door middel van spanelementen in bevestigd worden.

Gemiddelde spaandikte

De gemiddelde spaandikte is de gemiddelde dikte van een spaan.

Naslijpen

Opnieuw slijpen van de snijkant van al gebruikte, stompe snijkanten.

Rest-onbalans

Toegestaan gebied dat het gereedschap na het balanceren nog vertoont.

Terugslag (ook werkstukterugslag)

Ongecontroleerde beweging van het gereedschap of van gereedschaponderdelen tegen de voortstuwende richting in.

Kolffrees

Eendelige of meerdelige gereedschappen waarbij de snijkanten zich direct na de kolf bevinden (inspangedeelte).

Slijpscheuren

Slijpscheuren zijn microscopisch kleine scheuren die bij het slijpen van de snijkanten kunnen ontstaan.

Snijafstand

De radiale afstand tussen de snijkant en de omvang van het freeslichaam.

Snijkantwissel

Vervangen van stompe door nieuwe snijkanten, zonder daarbij het gereedschap compleet te demonteren.

Snijnsnelheid

Is de snelheid waarmee de snijkant van het gereedschap in de snijrichting door het te bewerken werkstuk gehaald wordt. De snijnsnelheid wordt weergegeven in meters per seconde.

SP-Techniek of HPC/HPC+

Werktuigen met SP-Techniek of HPC/HPC+ worden zonder speling op het spanmiddel samengevoegd. Ze vormen een functionele eenheid, die met wezenlijk hogere inzetgegevens kan worden geëxploiteerd.

Spaanbreker

Is een spanelement dat tussen de drukklem en de snijkant geplaatst wordt.

Een spaanbeker zorgt voor een optimale spaanbreking tijdens de verspaning.

Spaangatwijdte

Tangentiele afstand van de snijkant tot aan de stootbalk of de omvang van het dragend lichaam.

Spanschroef

Met behulp van de spanschroef (bevestigingsonderdeel) wordt de noodzakelijke draagkracht opgebracht, zodat de drukklem de snijkant tegen kan houden.

Standtijd

De standtijd is de tijdsduur waarin zonder onderbreking met een gereedschap gewerkt

kan worden, totdat er grotere slijtage ontstaan en het gereedschap vervangen moet worden.

Dragend lichaam

Basaal lichaam dat de snijkanten draagt.

Samengestelde gereedschappen

Bezette gereedschappen die uit een dragend lichaam en uit vast bezette (niet scheidbare) snijkanten bestaan.

Voorsnijder

Snijgedeelte dat zowel de omvang als de meskop snijdt. Dteekt in radiale en zo nodig ook in axiale richting boven de hoofdsnijkant uit.

Voortstuwende snelheid

Snelheid in meter per minuut waarmee het gereedschap het hout bewerkt.

Wisselsnijkanten

Zijn demonteerbare snijkanten die na verloop van hun standtijd door nieuwe vervangen kunnen worden.

Draaibare snijkanten

Zijn snijkanten die gedraaid en dus meerdere malen gebruikt kunnen worden.

Staat van het gereedschap

Kwaliteitsniveau van het gereedschap.

Gereedschapsset

Is een combinatie van meerdere afzonderlijke gereedschappen die gezamenlijk op een kolf of een lager opgespannen worden.

Aanvoer per tand

Aanvoer in voortstuwende richting tussen twee opvolgende snijoppervlakken.

Samengestelde gereedschappen

Gereedschap dat uit een dragend lichaam, snijkanten en bevestigingselementen bestaat die samen een eenheid vormen.

8.2. Structuur artikelnummering

Een artikelnummer van OERTLI is als volgt opgebouwd:



8.2.1. A - voorvoegsel

Het voorvoegsel bestaat altijd uit twee posities en kent de volgende afkortingen:

TA = standaardonderdelen

TB = standaardonderdelen

TE = gereedschapsset (speciale gereedschappen)

TO = afzonderlijke gereedschappen (speciale gereedschappen)

TV = diverse speciale onderdelen

KC = profielsnijkant

KP = profielsnijkant

KX = profielsnijkant

KW = WIN-snijkant

KG = rechte snijkant

KN = groefsnijkant

KF = formaat snijkant

KR = rugvertande messen

Voorbeeld:

TA469720 = standaardonderdeel

8.2.2. B - Nummeringsdeel

Het 6- of 10-cijferige nummer tussen voor- en achtervoegsel duidt het precieze artikel aan.

8.2.3. C - achtervoegsel

Het achtervoegsel kan de volgende informatie bevatten:

Kwaliteit snijkant:

H8 = standaardkwaliteit hard metaal

H6 = harde kwaliteit hard metaal

C01 = coating type 1

C02 = coating type 2

HS = hooggelegeerd sneldraaistaal

HW = hard metaal

DP = diamant

Een uitzondering vormt alleen de kwaliteit hard metaal H8, omdat dit bij de firma OERTLI als standaard wordt gebruikt. De artikelnum-

mers van de kwaliteit hard metaal H8 hebben geen achtervoegsel.

Voorbeelden:

KP171300 = H8 (kwaliteit hard metaal)

KP171300H6C02 = H6 met coating

Klemonderdelen geprofileerd:

Bij spansystemen met geprofileerde klemonderdelen krijgen de afzonderlijke klemdelen een eigen aanduiding. Dit dient voor de betere identificatie van de klemdelen.

Aanduidingen:

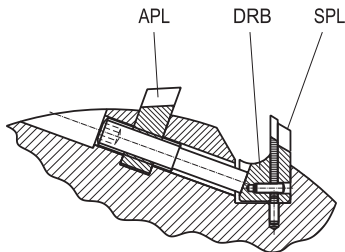
APL = stootbalk

PI/PA = protect

SPL = steunplaat

DRB = geprofileerde druklem

Voorbeeld:



KP171300 = Snijkant

KP171300SPL = Steunplaat

KP171300DRB = Geprofileerde druklem

KP171300APL = Stootbalk

Gekorte standaardsnijkant:

Standaardsnijkant die afzonderlijk gekort worden, krijgen het volgende achtervoegsel:

L + gekorte lengte in millimeters

Voorbeeld:

TA469720L195 (gekort tot 195 mm)

8.3. Tekeningnummers

De tekeningnummers van de firma OERTLI zijn opgebouwd volgens het onderstaande voorbeeld:

TE 1511199 001 01 A
A B C D E

A: soort tekening (voorvoegsel)

B: projectnummer

C: loopnummer

D: versienummer

E: wijzigingsindex (in alfabetische volgorde, oplopend)

8.4. Symbolen



Gebruik van beschadigde gereedschappen is verboden



Waarschuwing voor roterend gereedschap



Waarschuwing voor snijwonden



Waarschuwing voor terugslag



Waarschuwing voor irriterende stoffen



Handleiding lezen



Veiligheidshandschoenen dragen



Veiligheidsbril dragen



Gehoorbescherming dragen



Veiligheidsschoenen dragen

8.5. Eenheden

8.5.1. Eenhedentabel

Grote	Eenheid	Conversie
Lengte	[mm]	x 0.03937 = [inch]
Lengte	[m]	x 39.370 = [inch]
Massa	[g]	x 0.035 = [oz]
Massa	[kg]	x 2.2046 = [lb]
Kracht	[N]	x 0.22481 = [lbf]
Kracht	[kN]	x 101.9716 = [kp]
Draaimoment	[Nm]	x 0.738 = [lbf ft]
Druk	[bar]	x 14.504 = [PSI]
Temperatuur	[°C]	(°C x 1.8) + 32 = [°F]
Aantal omwentelingen	[1/min]	---
Dichtheid	[kg/m ³]	---