

Instructions d'utilisation

Système de coupe WIN



Le présent manuel d'utilisation fait partie intégrante du produit et s'adresse à toutes les personnes effectuant des travaux avec cet outil. Il doit être lu, compris avant la mise en service de l'outil et toujours être conservé dans un endroit facilement accessible.

Utilisez exclusivement des pièces de rechange originales de la société OERTLI Werkzeuge AG.



Traduction de la notice originale

Table des matières

1. Description	4
1.1. Utilisation adéquate	4
1.2. Variantes d'exécution	4
1.2.1. Exécution avec tige fileté gauche/droite	4
1.2.2. Exécution avec vis à tête	4
1.2.3. Exécution avec une géométrie rigide du contre-fer	4
1.2.4. Contre-fers	5
1.2.5. Qualités de matière du corps d'outil	5
1.3. Conditions générales de garantie	5
2. Avis de sécurité	5
2.1. Mots-clés	5
2.2. Sources de danger générales	6
2.2.1. Blessures par le contact avec des pièces tranchantes	6
2.2.2. Chute de pièces	6
2.2.3. Pièces ou éléments défectueux	6
2.2.4. Couple de serrage	6
2.2.5. Modification de produits OERTLI	7
2.3. Équipement de sécurité requis	7
3. Mise en service	7
3.1. Déballage/Transport	7
3.2. Fixation/Montage	8
4. Utilisation/Maniement	8
4.1. Avant la mise en marche	8
4.2. Genres d'avancements possibles	9
4.3. Champ de vitesse de rotation admissible	10
4.3.1. Identification d'outils et jeu d'outils	11
4.4. Recommandations de travail	11
4.5. Causes de rupture du couteau ou de l'outil	11
5. Entretien/Nettoyage	11
5.1. Travaux d'entretien	12
5.1.1. Instructions pour le changement de couteaux du système avec tige fileté gauche/droite	12
5.1.2. Instructions pour le montage du contre-fer avec tige fileté gauche/droite	13
5.1.3. Instructions pour le changement de couteaux du système avec vis à tête	13
5.1.4. Instructions pour le montage du contre-fer avec vis à tête	14
5.1.5. Couples de serrage	14
5.1.6. Comportement après une collision de l'outil	15
5.1.7. Nettoyage	15
6. Conservation/Stockage/Élimination	15
6.1. Conservation/Stockage	15
6.2. Élimination	16
7. Contacts/Adresses	16
8. Glossaire	18
8.1. Termes techniques	18

8.2. Structure de la numérotation des articles	19
8.2.1. <i>A - Préfixe</i>	20
8.2.2. <i>Partie numérotée</i>	20
8.2.3. <i>C - Suffixe</i>	20
8.3. Numéros de plan	21
8.4. Symboles	21
8.5. Unité	21
8.5.1. <i>Table d'unités</i>	21

1. Description

Le système de coupe WIN est l'un des systèmes de serrage possible qui peut être employé, soit pour un outil individuel, soit pour un ensemble composé d'un certain nombre d'outils individuels. Les outils pourvus de ce système ont une faible valeur de rejet et sont conçus dans une ligne de forme arrondie. Les couteaux en métal dur sont fixés par retenue mécanique. D'autres systèmes sont traités dans des instructions d'utilisation séparées.

1.1. Utilisation adéquate

Les outils munis du système de coupe WIN sont exclusivement prévus pour l'usinage par enlèvement de copeaux. Ils conviennent particulièrement pour le fraisage d'assemblages à tenons et enfourchements, ainsi que pour du travail de profilage, en tenant compte du champ et du genre d'utilisation.

Pour l'usinage des matières suivantes:

- Bois tendres
- Bois durs
- Bois exotiques
- Panneaux agglomérés
- MDF (panneau de fibres à densité moyenne)
- Bois croisé et lamellé-collé
- Matériaux composites (bois et matières synthétiques)

Champ d'utilisation et genre d'utilisation:

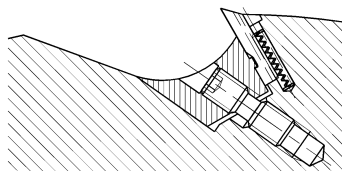
- Machines pour l'usinage du bois
- Essentiellement pour l'usinage en bois de bout
- Genres d'avancement: avance manuel ou mécanique, selon l'inscription sur l'outil
- Plage des vitesses resp. vitesse de rotation maximale selon l'inscription sur l'outil

1.2. Variantes d'exécution

Suite à des exigences de sécurité toujours plus élevées, les éléments de sécurité ont été améliorés. De ce fait, depuis l'année 2004, il existe quatre variantes d'exécution différentes. Il est partiellement possible de trans-

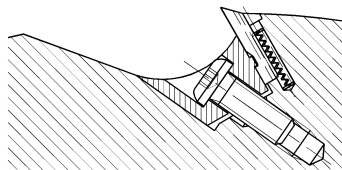
former une exécution en une autre, ceci doit toutefois d'abord être vérifié.

1.2.1. Exécution avec tige filetée gauche/droite



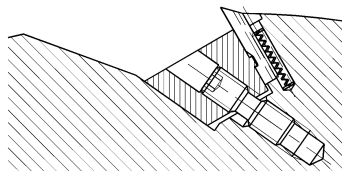
ill.1

1.2.2. Exécution avec vis à tête

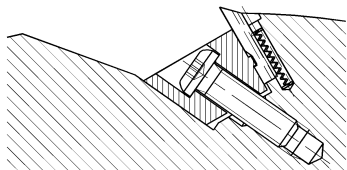


ill.2

1.2.3. Exécution avec une géométrie rigide du contre-fer



ill.3



ill.4

1.2.4. Contre-fers

Ce système de serrage est conçu de manière à ce que chaque largeur de coupe et position d'angle possède son propre contre-fer. De cette façon on obtient en grande partie une forme fermée du logement de couteau.

1.2.5. Qualités de matière du corps d'outil

Les corps d'outils sont fabriqués en acier ou en aluminium hautement allié. Les corps d'outils en aluminium sont toujours munis de filets rapporté Helicoil. Veuillez observer les instructions de nettoyage spéciales pour les corps d'outils en aluminium.

1.3. Conditions générales de garantie

Les prestations de garantie comprennent la réparation ou le remplacement des outils et moyens de serrage défectueux de la société OERTL, exclusivement soumis aux vices de fabrication ou de matériel. La période de garantie commence le jour d'achat et est disponible dans les conditions générales de vente.

2. Avis de sécurité

Nos moyens de serrage et outils sont conformes à l'état de la technique et ont été fabriqués en conformité avec la norme européenne EN 847-1 et suivantes.

Il convient de respecter les consignes du fabricant de la machine pour garantir une utilisation sûre du moyen de serrage ou de l'outil. Les conditions applicables à cet égard sont disponibles dans le manuel d'utilisation

respectif de la machine à bois utilisée par vos soins.

Avant l'utilisation de l'outil, informez-vous sur la position et le principe de fonctionnement des dispositifs de sécurité nécessaires sur votre machine à bois.

Tous les travaux doivent exclusivement être réalisés par du personnel dûment formé à cet effet, familiarisé avec la manipulation d'outils et de machines d'usinage du bois, ainsi que les moyens de serrage associés.

Ces outils ou moyens de serrage doivent impérativement être utilisés selon l'usage tel que décrit dans le paragraphe « Utilisation conforme » et en respectant les consignes de sécurité ci-après.

2.1. Mots-clés

Les Mots-clés suivantes attirent l'attention sur les différentes étapes de danger:

DANGER

Le mot-clé "DANGER" fait remarquer des dangers, qui peuvent conduire directement à des blessures corporelles graves ou à un décès.

AVERTISSEMENT

Le mot-clé "AVERTISSEMENT" fait remarquer des dangers, qui peuvent éventuellement conduire à des blessures corporelles graves ou à un décès.

ATTENTION

Le mot-clé "ATTENTION", fait remarquer des dangers qui peuvent éventuellement conduire à des blessures corporelles légères.

AVIS

Le mot-clé «AVIS» indique des dangers qui peuvent conduire à des dommages matériels.

2.2. Sources de danger générales

2.2.1. Blessures par le contact avec des pièces tranchantes

Source de danger	Contact avec pièces coupantes sur l'outil.
Conséquence	Blessures par coupure, piqûre et pincement.
Probabilité	Il y a toujours un risque de blessure en cas de contact avec l'outil.
Comment l'éviter	Porter des gants de sécurité certifiés selon la norme EN 388.
Dans les cas graves	Apporter les premiers secours. Consulter un médecin.

2.2.2. Chute de pièces

Source de danger	Dommages corporels et matériels liés à la chute de pièces.
Conséquence	Pincements, contusions au niveau des pieds et/ou outils endommagés.
Probabilité	Toujours en cas de transport ou de stockage défavorable.
Comment l'éviter	Transport dans un emballage ou dispositif adéquat. Port de chaussures de sécurité adéquates.
Dans les cas graves	Apporter les premiers secours Prendre contact avec le fournisseur/fabricant.

2.2.3. Pièces ou éléments défectueux

Source de danger	Éléments usés ou mal montés pouvant conduire
------------------	--

à un défaut d'équilibrage ou à une force de serrage insuffisante.

Conséquence	Endommagement de l'outil.
Probabilité	En cas de travaux de montage et démontage et d'utilisation ou de stockage prolongés.
Comment l'éviter	Par des inspections visuelles régulières. Utiliser exclusivement des pièces originales.
Dans les cas graves	Vérifier l'absence d'endommagement sur l'outil. En cas d'endommagement, demander dans les plus brefs délais au fabricant de le vérifier.

2.2.4. Couple de serrage

Source de danger	Vis de serrage serrées avec un couple trop faible ou élevé.
Conséquence	Endommagement de l'outil par la perte de force de serrage dans le système de serrage.
Probabilité	Après inutilisation prolongée de l'outil.
Comment l'éviter	Serrez toutes les vis avec une clé dynamométrique à faible valeur de rejet. Contrôle des vis de serrage qui n'ont pas été desserrées depuis longtemps (par ex. après un traitement de surface).
Dans les cas graves	Si les vis de serrage ne peuvent plus être fixées au couple de serrage indiqué, mettre l'outil immédiatement hors ser-

vice et demander le cas échéant au fabricant de le contrôler.

2.2.5. Modification de produits OERTLI

Source de danger	Les modifications non autorisées apportées aux outils et moyens de serrage par l'utilisateur.
Conséquence	Dommages corporels et/ou matériels graves.
Probabilité	Toujours en cas de travaux de modification réalisés de sa propre initiative par l'utilisateur.
Comment l'éviter	Toutes les modifications doivent toujours être réalisées par la société OERTLI ou après son approbation. Utilisez toujours des pièces originales.
Dans les cas graves	Apporter les premiers secours. Prendre contact avec le fournisseur/fabricant.

2.3. Équipement de sécurité requis



Lunettes de protection

Les lunettes de protection servent à protéger les yeux contre les pièces projetées lors de l'usinage du bois, ainsi que contre les projections liquides pouvant survenir lors du nettoyage des outils.



Gants de sécurité

Les gants de sécurité protègent contre les blessures par coupure ou piqûre lors du contact, du montage ou du démontage de l'outil. Utilisez exclusivement des gants de sécurité certifiés selon la

norme EN 388 (risques mécaniques).



Protection auditive

Le port d'une protection auditive protège l'ouïe contre les nuisances sonores élevées produites pendant l'usinage du bois.



Chaussures de sécurité

Les chaussures de sécurité servent à protéger les pieds contre la chute d'objets.

Les éventuels équipements de sécurité nécessaires sont consignés dans le manuel d'utilisation du constructeur de la machine.

3. Mise en service

3.1. Déballage/Transport

AVERTISSEMENT



Il y a un risque de blessure par coupure et piqûre en raison des arêtes très tranchantes en cas de contact de l'outil.

Procédez avec soin lors du déballage, de l'emballage ainsi que pendant la manutention.

Ne pas tenir l'outil par les arêtes de coupe.

Porter des gants de sécurité adéquats (selon EN 388).

AVERTISSEMENT



Risque de coupure et de pincement par la chute d'outils.

Transporter et stocker les outils exclusivement dans un emballage ou un dispositif adéquat.

Assurez-vous que l'outil est bien fixé dans son logement.

Lors de l'utilisation d'outils lourds, portez toujours des gants de sécurité adéquats.

AVIS

Dégâts suite à un choc de l'outil et du système de serrage.

Procédez avec soin lors du déballage, de l'emballage ainsi que pendant la manutention.

Toujours poser l'outil sur une surface tendre.

Transportez les outils et les systèmes de serrage dans un emballage adéquat.

Lors du transport utiliser l'emballage d'origine.

3.2. Fixation/Montage

AVIS

Les systèmes de serrage à queue conique pleine nécessite une broche de traction. Sans celle-ci, l'outil n'est pas maintenu dans la broche d'admission de la machine. Détérioration du système de serrage et de l'outil par non utilisation de la broche de traction.

Montez la broche de traction relative à l'arbre de serrage à queue conique pleine avant de fixer l'outil dans la machine.

AVIS

Endommagement de l'outil, des arêtes de coupe, du système de serrage des couteaux ainsi que du système de serrage suite à une perte de tension.

Toutes les surfaces utilisées pour le serrage doivent être exemptes de saïssure, huile, graisse et eau.

Vérifiez régulièrement tous les moyens de serrage quant à l'absence d'endommagements et remplacez les moyens endommagés dans les plus brefs délais.

N'utilisez en aucun cas lors du nettoyage des tissus fibreux, comme par exemple de la laine de nettoyage.

⚠ DANGER



Risque de coupure, pincement voire danger de mort en cas de démarrage involontaire de la machine pendant le remplacement d'outil ou de lame.

Débranchez l'alimentation électrique de la machine.

Assurez-vous qu'aucune personne tierce ne peut allumer la machine pendant les travaux.

Montez et assurez les systèmes de serrage avec les outils selon les prescriptions du fabricant de machine. Les directives en vigueur doivent être tirées de l'instruction d'utilisation relative à votre machine.

4. Utilisation/Maniement

⚠ AVERTISSEMENT



Danger de coupures ou de contusions par des outils en rotation.

Ne pas toucher l'outil en rotation.

Ne pas freiner l'outil par une pression latérale.

Ne pas travailler sans protection adéquate.

4.1. Avant la mise en marche

Contrôlez si les outils, les systèmes de serrage, les éléments de serrage ainsi que les arêtes de coupe ne soient pas endommagés. Pour des travaux d'entretien aux couteaux endommagés ou émoussés, veuillez vous

référer au chapitre "Entretien/Nettoyage" de l'instruction d'utilisation relative à votre outil.

Pour conserver et stocker correctement les outils, rappelez-vous au chapitre "Conservation/Stockage" dans cette instruction d'utilisation.



⚠ AVERTISSEMENT

Endommagement ou cassure de l'outil/des couteaux lors d'une utilisation excessive.
Danger de coupures, de contusions ou de mort par l'éjection de pièces.

Les outils et les systèmes de serrage endommagés ou déformés ainsi que les éléments de serrage et les outils munis de tiges filetées corrodées ne doivent en aucun cas être réutilisés.

Toutes réparations d'outils et de systèmes de serrage endommagés doivent être faites par le fabricant d'outils respectivement par le fabricant des systèmes de serrage.

Contrôlez les réglages de votre machine comme par exemple le nombre de tours, le sens de rotation et l'avance puis comparez vos réglages avec les données d'utilisation de l'outil et du système de serrage.

Pour les outils à couteaux brasés, la hauteur ou l'épaisseur résiduelle des tranchants ne doit pas être inférieure à 1 mm.

Après un transport ou un stockage prolongé des outils, contrôlez que toutes les vis de serrage soient exemptes de corrosion. Les vis corrodées doivent être remplacées. Les taraudages doivent être contrôlés dans leur tolérance de forme et leur solidité.

⚠ AVERTISSEMENT

Après un transport, un stockage, une non utilisation prolongée de l'outil, lors de fortes vibrations pendant l'usinage ou des différences de températures excessives, des effets nuisibles peuvent se produire aux niveau des vis de serrage. Ceux-ci provoquent une perte considérable de la force de serrage des vis.
Danger de contusions, de coupures ou de mort par l'éjection de pièces.

Avant chaque utilisation, resserrez les vis au couple de serrage prescrit.

Protégez des vibrations les systèmes de serrage et les outils munis de vis.

Stockez les outils et les systèmes de serrage si possible sous une température constante.

4.2. Genres d'avancements possibles

Tout outil faisant partie d'une combinaison ou jeux d'outils, qui en lui même ne répond pas aux exigences des outils pour alimentation manuelle, ne doit pas, de par sa conception, pouvoir être utilisé individuellement. De manière à exclure l'utilisation de ces outils, ceux-ci seront sécurisés par une goupille dans la zone du moyeu.

⚠ AVERTISSEMENT

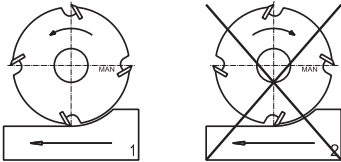


Lors d'avancement manuel, danger de coupures, de contusions ou de mort par le rejet de la pièce à usiner.

Lors d'avancement manuel, fraiseuse en opposition.

Un outil individuel sécurisé par une goupille n'est en aucun cas à utiliser en alimentation manuelle.

L'inscription sur l'outil vous indique s'il convient à un avancement manuel ou mécanique:

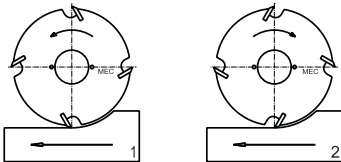


Marquage MAN:

=> convient à un avancement manuel

Mode de fonctionnement:

=> fraiser uniquement en opposition (1)



Marquage MEC:

=> Convient à un avancement mécanique

Mode de fonctionnement:

=> fraiser en opposition (1) ou dans le sens de rotation (2)

Assurez-vous que les bons paramètres machine sont prédéfinis avant le début des travaux.

4.3. Champ de vitesse de rotation admissible

⚠ AVERTISSEMENT

Cassure de l'outil suite à une utilisation excessive.
Danger de coupures, de contusions ou de mort par l'éjection de pièces.

Certains éléments de serrage doivent être utilisés uniquement dans un sens de rotation. Veuillez contrôler le sens de rotation prescrit de l'élément de serrage avec celui de l'outil ainsi que le sens de rotation réglé à la machine.

Pour des outils à queue et à alésage montés par exemple sur des boîtes de serrage:

comparez la vitesse de rotation maximale du système de serrage avec celles des outils utilisés. Le nombre de tours maximal admis est la plus petite valeur de la combinaison. Ne jamais dépasser la plus petite valeurs de vitesse maximale de tous les systèmes de serrage et outils utilisés.

Pour des outils à alésage montés par exemple sur des arbres de serrage CNC:

des outils à alésage montés sur des arbres de serrage CNC à queues conique HSK ou SK ne doivent pas être mis en service sans un réexamen de solidité de l'ensemble.

Pour chaque combinaison, la vitesse de rotation doit être vérifiée séparément. Si la calculation correspondante à la combinaison a été effectuée, celle-ci peut être vérifié sur le dessin relatif à la combinaison. Si aucun dessin n'existe pour la combinaison utilisée, la solidité de l'ensemble doit être vérifiée.

⚠ AVERTISSEMENT



Lors d'avancement manuel, danger de coupures, de contusions ou de mort par le rejet de la pièce à usiner, en travaillant avec une vitesse de rotations inférieure à la vitesse autorisée.

Lors d'avancement manuel ne pas travailler en dessous du nombre de tours autorisé.

4.3.1. Identification d'outils et jeu d'outils

OERTLI ← A
XX XXXXXXXX XXX ← B
D x B x d ← C
MEC
n max. 10100 ← D

- A: marque/fabricant
B: référence/numéro de fraise
C: dimension [mm] et identification MAN/MEC
D: vitesse de rotation maximale ou plage de vitesse admissible [tr/min] par ex. n max. 10100

L'inscription se trouve sur le corps de l'outil ou sur le moyen de serrage pour les jeux d'outils.

4.4. Recommandations de travail

⚠ AVERTISSEMENT

Cassure de l'outil suite à une utilisation excessive.
Danger de coupures, de contusions ou de mort par l'éjection de pièces.

Veillez à ce que les vibrations pendant l'usinage soient les plus petites possible.

En cas de besoin, adaptez la vitesse de l'avancement, le nombre de tours et la profondeur de travail.

Améliorez la stabilité de serrage de votre pièce à usiner.

4.5. Causes de rupture du couteau ou de l'outil

Les causes suivantes peuvent provoquer une cassure de couteaux:

- Les marques d'un affûtage grossier ou une modification de la géométrie de coupe par un affûtage inadéquat
- Des mouvements saccadés de la pièce à usiner

- Blocage de l'outil par un déchet (surtout lors de travaux de séparation de pièces)
- Surchauffe par frottement provoqué par un avancement trop faible et une profondeur de travail insuffisante ainsi que des arêtes de coupe émoussées.
- Avancement trop élevé
- Profondeur de travail trop élevée
- Serrage insuffisant de l'outil
- Vibrations de la machine

AVIS

Des avances trop élevées pendant l'usinage peuvent provoquer des dommages sur l'outil.

Avant toute utilisation de l'outil, contrôler toutes les données d'usinage et les corriger ou les réduire le cas échéant.

5. Entretien/Nettoyage

La qualité de l'outil et du système de serrage ainsi que la sécurité de travail sont uniquement garanties si le système de serrage et l'outil sont contrôlés et nettoyés avant l'utilisation.

Lors du serrage de vis, respectez rigoureusement les couples de serrage indiqués (utilisez une clé dynamométrique). C'est uniquement de cette façon que l'on obtient un serrage suffisant.

⚠ AVERTISSEMENT

Des dommages à l'outil ou des cassures de couteaux peuvent survenir suite à un déséquilibre de l'outil provoqué par des couteaux non montés ou manquant.
Danger de coupures, de contusions ou de mort par l'éjection de pièces.

Pas de montage asymétrique des couteaux réversibles et interchangeables.

Toujours utiliser pour chaque système de couteaux les mêmes vis et mêmes éléments de serrage.

⚠ AVERTISSEMENT

Cassure de l'outil ou de couteaux causée par des tiges filetées corrodées.

Danger de coupures, de contusions ou de mort par l'éjection de pièces.

Les vis et les éléments de serrage corrodés ou endommagés doivent être remplacés. En outre, la tolérance de forme et la solidité des taraudages doit être vérifiés.

⚠ AVERTISSEMENT

Cassure d'outil ou de couteaux suite à une utilisation excessive des arêtes de coupe émoussées ou endommagées.

Risque de coupure, pincement voire danger de mort dû à des pièces projetées pendant le fonctionnement.

Utilisez uniquement des pièces de rechange originales de la maison OERTLI Werkzeuge AG.

Pour des couteaux réversibles ou interchangeables:

- Ne pas affûter, mais les remplacer à temps
- Veuillez à cet effet tenir compte des instructions de changement de couteaux pour le système de couteaux en question

Pour des jeux d'outil et outils simples comme par exemple des lames de scies circulaires, des fraises rapportées en DP ou HW ou des fraises en métal dur monobloc:

- Affûtez ou échangez
- Veuillez à cet effet tenir compte des instructions au chapitre "Travaux d'entretien"

Affûter ou remplacer des couteaux émoussés ou défectueux si:

- Les zones d'usure aux arêtes de coupe sont supérieures à 0.2 mm (contrôlez surtout les zones d'usure principales)
- Des brèches sont visibles sur l'arête de coupe
- Des zones de brûlure apparaissent sur le bois
- La surface usinée ne correspond plus aux exigences souhaitées
- La consommation d'électricité de la machine augmente de manière considérable (plus de 10 %)

5.1. Travaux d'entretien

5.1.1. Instructions pour le changement de couteaux du système avec tige filetée gauche/droite

AVIS

Rupture de couteau ou endommagement de la surface d'appui de la lame par réduction du couple de friction.

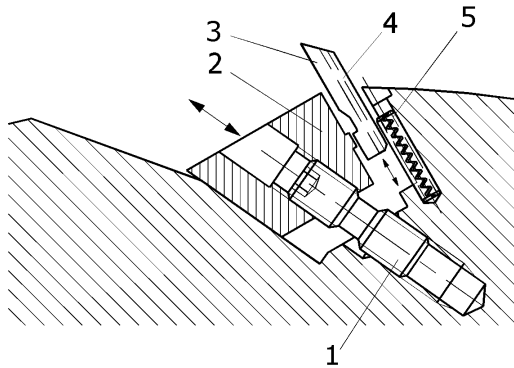
Ne pas graisser les tiges filetées portant les références TA851340 et TA851341.

(voir ill.5)

1. Nettoyez d'abord l'outil.
2. Desserrez la tige filetée (1) avec la clé Torx juste assez (environ 2 tours) de manière à éloigner le contre-fer (2) et permettre l'extraction du couteau WIN (3).
3. Retirez le couteau WIN (3) de son logement.
4. Nettoyez le siège du couteau et toutes les pièces qui en font partie. Assurez-vous que toutes les surfaces des éléments de serrage ne comportent ni salissure, huile, graisse et eau.
5. Remplacez le couteau de rechange dans le logement. Veillez à ce que la goupille de positionnement (5) soit bien engagée dans la rainure située au dos du couteau WIN (4).
6. Appuyez légèrement le couteau WIN contre le fond du siège.

7. Serrez la vis de serrage avec une clé dynamométrique au couple de serrage

de 3.5 Nm pour une vis avec Torx T10 ou de 6.5 Nm pour une vis avec Torx T15.



ill.5

5.1.2. Instructions pour le montage du contre-fer avec tige filetée gauche/droite

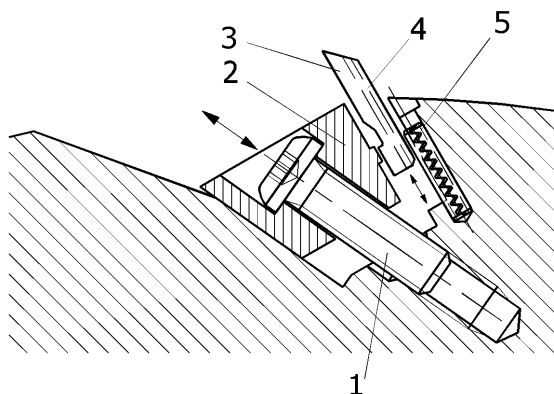
Lors d'un changement de couteaux, il n'est pas nécessaire de démonter complètement les éléments de serrage. Si toutefois vous deviez les démonter, veuillez procéder exactement selon les instructions suivantes lors du remontage. Nous garantissons uniquement de cette manière un serrage adéquat des couteaux.

1. Vissez la tige filetée (1), sans contre-fer (2), d'environ $\frac{1}{2}$ tour jusqu'à ce que le filetage croche dans le taraudage.
2. Ne pas tourner la tige filetée plus loin!
3. Montez le contre-fer de serrage sur la vis.
4. Serrez la tige filetée avec le contre-fer de serrage jusqu'à obtenir la position illustrée sous ill.5.
5. Procédez comme indiqué au chapitre 5.1.1, paragraphes 5 à 7, pour le montage du couteau.

5.1.3. Instructions pour le changement de couteaux du système avec vis à tête

(voir ill.6)

1. Nettoyez d'abord l'outil.
2. Desserrez la vis (1) avec la clé correspondante juste assez (environ 4 tours) de manière à éloigner le contre-fer (2) et permettre l'extraction du couteau WIN (3).
3. Soulevez le contre-fer de serrage (2) et retirez le couteau WIN (3) de son logement.
4. Nettoyez le siège du couteau et toutes les pièces qui en font partie. Assurez-vous que toutes les surfaces des éléments de serrage ne comportent ni salissure, huile, graisse et eau.
5. Soulevez le contre-fer de serrage et placez le couteau de rechange dans le logement. Veillez à ce que la goupille de positionnement (5) soit bien engagée dans la rainure située au dos du couteau WIN (4)
6. Appuyez légèrement le couteau WIN contre le fond du siège.
7. Serrez la vis de serrage avec une clé dynamométrique au couple de serrage de 6.5 Nm.



ill.6

5.1.4. Instructions pour le montage du contre-fer avec vis à tête

Lors d'un changement de couteaux, il n'est pas nécessaire de démonter complètement les éléments de serrage. Si toutefois vous deviez les démonter, veuillez procéder exactement selon les instructions suivantes lors du remontage. Nous garantissons uniquement de cette manière un serrage adéquat des couteaux.

1. Serrez la vis (1) avec le contre-fer de serrage (2) jusqu'à ce que la position démontrée sur l'illustration 6 soit atteinte (environ 3 tours).
2. Ne pas tourner la vis plus loin!
3. Procédez comme indiqué au chapitre 5.1.3, paragraphes 5 à 7, pour le montage du couteau.

5.1.5. Couples de serrage

⚠ AVERTISSEMENT

Serrage insuffisant, rupture de vis ou endommagement en cas de surcharge.

Risque de blessure voire danger de mort dû à des pièces projetées pendant le fonctionnement.

Utiliser une clé dynamométrique sans rejet.

Ne pas monter les outils et moyens de serrage s'ils sont chauds ou trop froids.

S'il faut serrer plus de deux vis par unité de serrage, il faut serrer les vis de serrage dans l'ordre du centre vers l'extérieur en appliquant le bon couple de serrage.

AVIS

Rupture de couteau ou endommagement de la surface d'appui de la lame par réduction du couple de friction.

Ne pas graisser les tiges filetées portant les références TA851340 et TA851341.

Numéro d'article TA851340:
Tige filetée M5 avec Torx T10 = 3.5 Nm

Numéro d'article TA851341:
Tige filetée M6 avec Torx T15 = 6.5 Nm

Numéro d'article TA851101:
Vis M6 x 16 mm avec six pans creux
4 mm = 6.5 Nm

Numéro d'article TA851347:
Vis M6 x 20 mm avec Torx T20 = 6.5 Nm

Numéro d'article TB851013:
Vis M6 x 20 mm avec Torx T25 = 6.5 Nm

5.1.6. Comportement après une collision de l'outil

DANGER



Après une collision de l'outil ou lors de vibrations élevées pendant l'usinage, la solidité des matériaux de coupe et des systèmes de serrage n'est plus garantie. Ces vibrations ou une collision de l'outil produisent des effets de choc sur les arêtes de coupe. Lors de fortes charges engendrées par des vitesses de rotation élevées, les outils et les systèmes de serrage déjà endommagés peuvent se casser. Des pièces éjectées de l'outil cassé à des vitesses de rotation élevées ont un effet de projectile. Danger de coupure, de contusion ou de mort par l'éjection de pièces d'outil cassées.

Les outils endommagés ou déformés ainsi que les éléments de serrage défectueux ne doivent en aucun cas être réutilisés.

Les réparations d'outils et d'éléments de serrage doivent uniquement être exécutées par le fabricant.

Faites vérifier les outils et les éléments de serrage défectueux sur la présence de microfissures et contrôlez la broche d'admission de la machine.

5.1.7. Nettoyage

AVIS

Afin de maintenir la précision et la qualité de coupe, il est important que les outils et les systèmes de serrage soient régulièrement net-

toyés. Endommagement de l'outil, des arrêtes de coupe et des éléments de serrage des couteaux ainsi que du système de serrage suite à une perte de tension.

Toutes les surfaces utilisées pour le serrage doivent être exemptes de salissure, huile, graisse et eau.

Après un nettoyage avec un produit solvant, bien rincer et sécher l'outil.

N'utilisez en aucun cas lors du nettoyage des tissus fibreux comme par exemple de la laine de nettoyage.

AVERTISSEMENT



Risque de corrosion en cas d'utilisation de détergents inadaptés aux corps de base en aluminium. La corrosion peut conduire à la défaillance des éléments d'outil. Risque de blessure voire danger de mort dû à des pièces projetées pendant le fonctionnement.

Utiliser exclusivement des détergents spéciaux adaptés à l'aluminium et solubles dans l'eau à base de solvants.

Respect de la concentration recommandée (dosage), de la température et de la durée de nettoyage du fabricant du détergent.

Nettoyer les outils avec un corps de base en aluminium par voie mécanique.

6. Conservation/Stockage/Élimination

6.1. Conservation/Stockage

Si l'outil ou le moyen de serrage n'est pas utilisé pendant une période prolongée (> six mois), il doit être conservé pour le stockage de la manière suivante:

- A l'exception des moyens de serrage

hydro fixe, démontez les jeux d'outils/ combinaisons d'outils de manière à obtenir des outils individuels.

- Bien nettoyer les outils individuels et les moyens de serrage comme par exemple les boîtes, les tiges, les arbres et les mandrins de serrage. Veuillez tenir compte des instructions au chapitre "Entretien/Nettoyage".
- Pour des outils avec couteaux réversibles ou interchangeables, démontez et nettoyez tous les éléments de serrage des couteaux. Veuillez tenir compte des instructions au chapitre "Entretien/Nettoyage".
- Assurez-vous que toutes les surfaces des éléments de serrage ne comportent ni salissure, huile, graisse et eau.
- Pour des outils avec couteaux réversibles ou interchangeables, remontez les couteaux. Veuillez à cet effet tenir compte des indications figurant au chapitre "Travaux d'entretien" dans l'instruction d'utilisation relative au système de serrage en question.
- Protégez les outils individuels et les moyens de serrage secs avec une huile de conservation.
- Le cas échéant, les outils individuels et les moyens de serrage peuvent être réassemblés.
- Stockez les outils et les moyens de serrage conservés dans une pièce, qui ne subit pas trop de différence de température (20°C +/- 10°C).

AVIS



Risque de corrosion des outils et des systèmes de serrage lors d'un stockage inapproprié.

Conservez les outils et leurs moyens de serrage avant de les stocker.

Des outils et des moyens de serrage avec des vis de serrage corrodées ne doivent pas être mis en service. Remplacez les vis corrodées et contrôlez la tolérance ainsi que la solidité des taraudages.

6.2. Élimination

Éliminez l'outil et les moyens de serrage conformément à toutes les dispositions environnementales locales et nationales en vigueur dans votre pays.

Pour le recyclage des détergents, veuillez vous conformer aux consignes d'élimination du fabricant des détergents.

7. Contacts/Adresses

Switzerland

OERTLI Werkzeuge AG
Hofstrasse 1
CH-8181 Höri bei Bülach
Phone: +41 44 863 75 11
Fax: +41 44 863 75 12
E-Mail: info@oertli.ch
Website: www.oertli.ch

Benelux

OERTLI Gereedschappenfabriek B.V.
Elftweg 4
NL-4940 AB Raamsdonksveer
Phone: +31 162 51 48 80
Fax: +31 162 51 77 87
E-Mail: oertli@oertli.nl
Website: www.oertli.nl

Austria

OERTLI Werkzeuge GmbH
Industriepark Runa
AT-6800 Feldkirch
Phone: +43 5522 75787 0
Fax: +43 5522 75787 3
E-Mail: info@oertli.at
Website: www.oertli.at

Germany

OERTLI Werkzeug- und Maschinenhandels-GmbH
Schillerstrasse 119
DE-73486 Adelmansfelden
Phone: +49 7963 841 900
Fax: +49 7963 841 909
E-Mail: info@oertli-werkzeuge.de
Website: www.oertli-werkzeuge.de

Estonia

Kaur Trade OÜ
Rehepapi tee 23
EE-61709 Soinaste küla
Phone: +372 7 307 250
Fax: +372 7 367 241
E-Mail: info@kaurtrade.ee
Website: www.kaurtrade.ee

China

AKE Precision Tooling (TaiCang) Co., Ltd.
1st Floor, Building 2,
Hongliang Industry Park
1st Outer Ring Road
CN-215400 TaiCang, JiangSu Province
Phone: +86 512 53 18 51 51
Fax: +86 512 53 18 50 50
E-Mail: info@aketools.com

Italy

OERTLI Italia S.r.l.
Via Caporalino 21/a
IT-25060-Cellatica-Brescia
Phone: +39 30 277 2801
Fax: +39 30 277 1192
E-Mail: oertli@hotmail.it
Website: www.oertli.it

Sweden

Kvarnstrands Verktyg AB
Storgatan 11
SE-57450 Ekenässjön
Phone: +46 38 33 47 00
Fax: +46 383 383 30027
E-Mail: info@kvarnstrands.com
Website: www.kvarnstrands.com

Hungary

OERTLI Magyarország Kft.
Marton Lajos u.2.
HU-8790 Zalaszentgrót
Phone: +36 83 560 005
Fax: +36 83 560 006
E-Mail: oertlikft@t-online.hu
Website: www.oertli.hu

Russia

AKE RUS
Polustrovsky pr. 28 G
28-Zh, office 18
RU-195197 St. Petersburg
Phone: +7 812 347 84 90
Fax: +7 812 347 84 94
E-Mail: info@ake.de

United Kingdom and Ireland

OERTLI Tooling UK Ltd.
7 Warren Park Way Enderby
Leicester
UK-LE19 4SA
Phone: +44 116 286 34 09
Fax: +44 116 286 75 45
E-Mail: info@oertli.co.uk
Website: www.oertli.co.uk

France

OERTLI France
Résidence Jean Le Bon
13 avenue Albert Camus
FR-21000 Dijon
Phone: +33 3 8055 1662
Fax: +33 3 8055 1691
E-Mail: info@oertli-outils.fr
Website: www.oertli-outils.fr

Poland

AKE Polska Sp. z o.o.
ul. Witosza 7
PL-98-400 Wieruszów
Phone: +48 62 7832 200
Fax: +48 62 7832 201
E-Mail: ake@ake.pl
Website: www.ake.pl

Romania

SORIN MIHAI s.r.l.
Str. De Mijloc 183
RO-500064 Brasov
Phone: +40 268 472 159
Fax: +40 268 472 193
E-Mail: office@sorinmihai.ro

Slovenia

KTP d.o.o.
Kolodvorska cesta 28a
SI-6230 Postojna
Phone: +386 590 72140
Fax: +386 590 72149
E-Mail: info@ktp.si

Latvia and Lithuania

B.R.A.N.G.S. Ltd.
Brivibas 22
LV-5001 Ogre
Phone: +371 293 734 13
Fax: +371 650 227 31
E-Mail: a.spulis@oertli.com

Australia

Fenestration Solutions Australia Pty Ltd
1/11 Ashley Park Dve
Chelsea Heights
VIC Australia, 3196
Phone: +61 3 9773 3966
Fax: +61 3 9773 3988
E-Mail: sales@fsa.us.com.au
Website: www.fsa-us.com.au

Czech Republic

OERTLI Partner Czech Republic
Sluneční 2417
CZ-75661 Rožnov pod Radhoštěm
Phone: +420 608 750 788
E-Mail: hastry22@gmail.com

USA

KYOCERA UNIMERCO Tooling Inc.
6620 State Road
Saline, MI 48176
Phone: +1 734 944 4433
Fax: +1 734 429 5177
E-Mail: ummi@kyocera-unimerco.com
Website: www.kyocera-unimerco.us

Spain

Preziss Diamant
Poligono Industrial, Les Pedreres Nave A-1
ES-08390 Montgat
Phone: 0034/93 469 03 51
Fax: 0034/93 469 22 79
E-Mail: preziss@preziss.com
Website: www.preziss.com

8. Glossaire

8.1. Termes techniques

Défecteur

Composant de sécurité qui dépasse pour limiter l'épaisseur d'enlèvement des copeaux.

Fraise à alésage (ou foret)

Outils contenant un alésage au centre permettant de fixer l'outil sur le moyen de serrage.

Contre-fer

Élément de serrage qui maintient la lame sur l'outil sous l'effet de la pression.

Excentricité de serrage

Imprécision radiale causée lors du serrage de l'outil.

Outils monoblocs

Outils massifs fabriqués en entier dans le même matériau.

Diamètre nominal

Plage de diamètre du tranchant et donc diamètre extérieur supérieur de la fraise.

Sens inverse

Lors du fraisage à sens inverse, le mouvement de coupe de l'outil va à l'opposé du mouvement d'avance relatif de la pièce. Le tranchant de l'outil entre toujours en raclant et en appuyant dans la pièce.

En avalant

Uniquement adapté à l'avance mécanique. Lors du fraisage en avalant, le mouvement de coupe de l'outil va dans le même sens que le mouvement d'avance relatif de la pièce. Le tranchant de l'outil entre dans la pièce en coupant.

Helicoil

Un Helicoil (marque) est un insert fileté pour filetage intérieur.

Porte-lame

Zone dans le corps porteur recevant les lames, qui y sont fixées à l'aide d'éléments de serrage.

Épaisseur d'usinage moyenne

L'épaisseur d'usinage moyenne correspond à l'épaisseur moyenne d'un copeau.

Aiguiser

Nouvel aiguisage du tranchant pour les lames utilisées émoussées.

Déséquilibre résiduel

Plage admissible que présente l'outil après l'équilibrage.

Retour (ou rejet de la pièce)

Projection incontrôlée de la pièce ou de parties de cette dernière dans le sens inverse à l'avance.

Fraise à queue

Outils monoblocs ou composés, sur lesquels les lames se trouvent immédiatement après la tige (zone de serrage).

Fissures d'affûtage

Les fissures d'affûtage sont de petites microfissures apparaissant pendant l'affûtage des lames.

Dépassement de lames

Correspond à la distance radiale entre arête de coupe et circonférence du corps de fraisage.

Remplacement des lames

Remplacement des lames émoussées par de nouvelles sans démonter complètement l'outil.

Vitesse de coupe

Correspond à la vitesse à laquelle le tranchant de l'outil avance dans le sens de coupe dans le matériau à usiner. La vitesse de coupe est indiquée en mètres par seconde.

SP-Technik et HPC/HPC+

Les outils Avec SP-Technik et HPC/HPC+ sont assemblés sans jeu sur le dispositif de serrage. Ils constituent une unité fonctionnelle pouvant être exploitée avec des données d'utilisation considérablement plus élevées.

Brise-copeaux

Élément de serrage utilisé entre le contre-fer et la lame.

Un brise-copeaux veille à la brisure optimale des copeaux pendant l'usinage.

Entre-dent

Distance tangentielle entre arête tranchante et déflexeur ou circonférence du corps porteur.

Vis de serrage

La vis de serrage (élément de fixation) permet de produire la force de retenue nécessaire pour que le contre-fer puisse retenir la lame.

Durée de vie

La durée de vie correspond à la durée pendant laquelle on peut travailler sans interruption avec un outil avant l'apparition de traces importantes d'usure et que son remplacement s'avère nécessaire.

Corps porteur

Corps de base maintenant les lames.

Outils composés

Outils équipés composés d'un corps porteur ainsi que de lames fixes (non détachables)

Pince coupante

Pièce coupante qui coupe au niveau de la circonférence, mais également sur la lame frontale. Elle dépasse en direction radiale et éventuellement aussi axiale de la lame principale.

Vitesse d'avance

Vitesse en mètres par minute à laquelle l'outil usine le bois.

Lames de rechange

Lames démontables qui peuvent être remplacées par de nouvelles lames après expiration de leur durée de vie.

Lames réversibles

Lames pouvant être retournées et donc utilisées plusieurs fois.

Qualité d'outil

Niveau de qualité de l'outil.

Jeu d'outils

Association de plusieurs outils individuels qui sont serrés ensemble sur une tige ou une douille.

Avance par dent

Course dans le sens d'avance entre deux surfaces de coupe consécutives.

Outils assemblés

Outil composé d'un corps porteur, de lames et d'éléments de fixation, qui ensemble forment une unité.

8.2. Structure de la numérotation des articles

Une référence OERTLI est construite de la manière suivante:

XX XXXXXX XX
 A B C

8.2.1. A - Préfixe

Le préfixe comporte toujours deux caractères avec les correspondances suivantes:

TA = pièces standards
 TB = pièces standards
 TE = jeu d'outils (outils spéciaux)
 TO = outils individuels (outils spéciaux)
 TV = diverses pièces spéciales

KC = couteaux profilée
 KP = couteaux profilée
 KX = couteaux profilée
 KW = couteaux WIN
 KG = couteaux droite
 KN = couteaux à rainurer
 KF = couteaux de formatage
 KR = couteaux crantés

Exemple:
 TA469720 = pièce standards

8.2.2. Partie numérotée

Le nombre à 6 ou 10 chiffres entre préfixe et suffixe correspond à la référence exacte de l'article.

8.2.3. C - Suffixe

Le suffixe peut contenir les informations suivantes:

Qualité des lames:

H8 = métal dur standard
 H6 = métal dur très dur
 C01 = revêtement type 1
 C02 = revêtement type 2
 HS = acier d'usinage rapide fortement allié
 HW = métal dur
 DP = diamant

La seule exception est la qualité de métal dur H8, car cette dernière est utilisée par défaut par la société OERTLI. Les références de la

qualité de métal dur H8 ne disposent pas de suffixe.

Exemples:

KP171300 = H8 (métal dur)

KP171300H6C02 = H6 avec revêtement

Pièces de serrage profilées:

Sur les systèmes de serrage avec pièces de serrage profilées, les différentes pièces se voient attribuer une désignation propre. Cette dernière sert à une meilleure identification des différentes pièces de serrage.

Types de désignation:

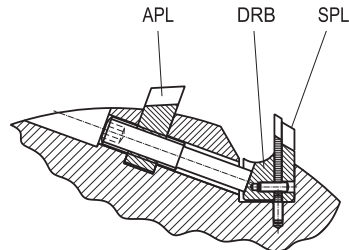
APL = déflecteur

PI/PA = Protect

SPL = plaque d'appui

DRB = contre-fer profilé

Exemple:



KP171300 = Lame

KP171300SPL = Plaque d'appui

KP171300DRB = Contre-fer prof.

KP171300APL = Déflecteur

Lames standards raccourcies:

Les lames standards raccourcies de manière personnalisée possèdent le suffixe suivant:

L + longueur coupée en millimètres

Exemple :

TA469720L195 (raccourci à 195 mm)

8.3. Numéros de plan

La structure des numéros de plan de la société OERTLI correspond à l'exemple ci-dessous:

TE 1511199 001 01 A
A B C DE

- A: type de plan (préfixe)
- B: numéro de projet
- C: numéro courant
- D: numéro de version
- E: index de modification (par ordre alphabétique croissant)

8.4. Symboles



Utilisation d'outils endommagés interdite



Avertissement: pièces en rotation



Avertissement: risque de coupure



Avertissement: risque de rejet



Avertissement: matières irritantes



Lire le manuel d'utilisation



Porter des gants de sécurité



Porter des lunettes de protection



Porter une protection auditive



Porter des chaussures de sécurité

8.5. Unité

8.5.1. Table d'unités

Dimension	Unité	Conversion
Longueur	[mm]	x 0.03937 = [inch]
Longueur	[m]	x 39.370 = [inch]
Poids	[g]	x 0.035 = [oz]
Poids	[kg]	x 2.2046 = [lb]
Force	[N]	x 0.22481 = [lbf]
Force	[kN]	x 101.9716 = [kp]
Moment de force	[Nm]	x 0.738 = [lbf ft]
Pression	[bar]	x 14.504 = [PSI]
Température	[°C]	(°C x 1.8) + 32 = [°F]
Vitesse	[1/min]	---
Densité	[kg/m ³]	---