

Instructions d'utilisation

Porte-outils CASTOR



Le présent manuel d'utilisation fait partie intégrante du produit et s'adresse à toutes les personnes effectuant des travaux avec cet outil. Il doit être lu, compris avant la mise en service de l'outil et toujours être conservé dans un endroit facilement accessible.

Utilisez exclusivement des pièces de rechange originales de la société OERTLI Werkzeuge AG.



Traduction de la notice originale

Table des matières

1. Description	4
1.1. Utilisation adéquate	4
1.2. Variantes d'exécution	4
1.2.1. <i>Qualités de matière du corps d'outil</i>	4
1.2.2. <i>CASTOR</i>	4
1.2.3. <i>Couteaux à 4 pans</i>	4
1.2.4. <i>Couteaux araseurs</i>	5
1.2.5. <i>Couteaux à rainurer</i>	5
1.3. Conditions générales de garantie	6
2. Avis de sécurité	6
2.1. Mots-clés	6
2.2. Sources de danger générales	6
2.2.1. <i>Blessures par le contact avec des pièces tranchantes</i>	6
2.2.2. <i>Chute de pièces</i>	7
2.2.3. <i>Pièces ou éléments défectueux</i>	7
2.2.4. <i>Couple de serrage</i>	7
2.2.5. <i>Modification de produits OERTLI</i>	7
2.3. Équipement de sécurité requis	8
3. Mise en service	8
3.1. Déballage/Transport	8
3.2. Fixation/Montage	9
4. Utilisation/Maniement	9
4.1. Avant la mise en marche	9
4.2. Genres d'avancements possibles	10
4.3. Champ de vitesse de rotation admissible	11
4.3.1. <i>Identification d'outils et jeu d'outils</i>	11
4.4. Serrage d'outils à queue	11
4.4.1. <i>Longueur de serrage minimale selon EN 847-2</i>	12
4.4.2. <i>Marquage d'outils à queue</i>	13
4.4.3. <i>Mesure de l'excentricité de serrage</i>	13
4.5. Recommandations de travail	14
4.6. Causes de rupture du couteau ou de l'outil	14
5. Entretien/Nettoyage	14
5.1. Travaux d'entretien du système de coupe avec couteaux araseurs	15
5.1.1. <i>Changement des couteaux CASTOR</i>	16
5.1.2. <i>Changement des couteaux araseurs pour coupe frontale</i>	17
5.2. Travaux d'entretien du système de coupe avec couteaux carrés (4 pans)	18
5.2.1. <i>Instructions pour le changement des couteaux</i>	18
5.3. Travaux d'entretien du système de couteaux à rainurer	19
5.3.1. <i>Instructions pour le changement des couteaux</i>	19
5.4. Travaux d'entretien	19
5.4.1. <i>Couples de serrage</i>	19
5.4.2. <i>Comportement après une collision de l'outil</i>	20
5.4.3. <i>Nettoyage</i>	20
6. Conservation/Stockage/Élimination	20
6.1. Conservation/Stockage	20
6.2. Élimination	21

7. Contacts/Adresses	21
8. Glossaire	23
8.1. Termes techniques	23
8.2. Structure de la numérotation des articles	25
8.2.1. <i>A - Préfixe</i>	25
8.2.2. <i>Partie numérotée</i>	25
8.2.3. <i>C - Suffixe</i>	25
8.3. Numéros de plan	26
8.4. Symboles	26
8.5. Unité	26
8.5.1. <i>Table d'unités</i>	26

1. Description

Les porte-outils CASTOR sont des outils de déchetage, sur lesquels des copeaux réversibles sont disposés en forme de spirale. Les outils CASTOR ont une faible valeur de rejet et sont fabriqués dans une ligne de forme arrondie. Les copeaux en métal dur sont fixés sur le corps de l'outil par retenue mécanique.

1.1. Utilisation adéquate

Les porte-outils CASTOR sont exclusivement prévus pour l'usinage par enlèvement de copeaux. Ils conviennent particulièrement pour l'ébauchage avec un grand volume de déchetage, en tenant compte du champ et du genre d'utilisation. Mise à part les travaux de fraisage, les porte-outils CASTOR peuvent être équipés de copeaux supplémentaires pour effectuer des travaux de profilage. La fonction de ces copeaux supplémentaires est décrite sous les chapitres "Copeaux à 4 pans", "Copeaux araseurs" et "Copeaux à rainurer".

Pour l'usinage des matières suivantes:

- Bois tendres
- Bois durs
- Bois exotiques

Champ d'utilisation et genre d'utilisation:

- Machines pour l'usinage du bois
- Essentiellement pour l'ébauchage avec un grand volume de déchetage
- Genres d'avancement: avance manuel ou mécanique, selon l'inscription sur l'outil
- Plage des vitesses resp. vitesse de rotation maximale selon l'inscription sur l'outil

1.2. Variantes d'exécution

1.2.1. Qualités de matière du corps d'outil

Les corps d'outils sont fabriqués en acier ou en aluminium hautement allié. Veuillez prendre note des instructions de nettoyage spéciales pour des corps d'outils en aluminium.

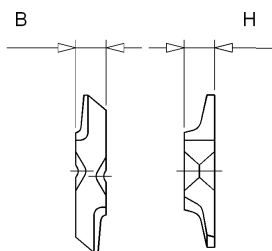
1.2.2. CASTOR

Nous distinguons deux qualités de copeaux utilisés suivant la qualité de surface désirée.

Matière du corps de l'outil	No. d'article du copeau	No. d'article de la vis	Dimension	Qualité de surface
acier	KF216009	TA851038	M5 x 6.3	bonne
alu	KF216009	TA851039	M5 x 12.0	bonne
acier	TA217765	TA851027	M5 x 11.5	suffisante
alu	TA217765	TA851027	M5 x 11.5	suffisante

1.2.3. Copeaux à 4 pans

Quatre types de copeaux à 4 pans, de hauteur différente mais de largeur identique, peuvent être utilisés. Afin de pouvoir exécuter des travaux d'usinage d'arêtes dans des largeurs de bois différentes tout en utilisant le même logement de copeaux, il est possible, en tenant compte des champs de réglage définis, d'utiliser le système de coupe à copeaux 4 pans. Les copeaux sont réglables à l'intérieur du logement au moyen de feuilles de calage.



B = largeur, H = hauteur

Zones de réglage pour un corps en acier:

Copeau carré largeur x hauteur [mm]	Zone de réglage [mm]	No. d'article de la vis	Dimension de la vis
6 x 6	0	TA851074	M4 x 10
6 x 6	-2	TA851075	M4 x 12

Couteau carré largeur x hauteur [mm]	Zone de réglage [mm]	No. d'article de la vis	Dimension de la vis
6 x 6	-6	TA851077	M4 x 16
6 x 6	-9	TA851076	M4 x 19
6 x 7	-1	TA851075	M4 x 12
6 x 7	-5	TA851077	M4 x 16
6 x 7	-8	TA851076	M4 x 19
6 x 8	0	TA851075	M4 x 12
6 x 8	-4	TA851077	M4 x 16
6 x 8	-7	TA851076	M4 x 19
6 x 8	-10	TA851078	M4 x 22
6 x 9.5	-3	TA851077	M4 x 16
6 x 9.5	-6	TA851076	M4 x 19
6 x 9.5	-9	TA851078	M4 x 22

Zones de réglage pour un corps en aluminium:

Couteau carré largeur x hauteur [mm]	Zone de réglage [mm]	No. d'article de la vis	Dimension de la vis
6 x 6	-7	TA851076	M4 x 19
6 x 6	-4	TA851077	M4 x 16
6 x 6	0	TA851075	M4 x 12
6 x 8	-5	TA851076	M4 x 19
6 x 7	-3	TA851077	M4 x 16
6 x 7	-6	TA851076	M4 x 19
6 x 8	-8	TA851078	M4 x 22
6 x 9.5	-1	TA851077	M4 x 16
6 x 9.5	-4	TA851076	M4 x 19
6 x 9.5	-7	TA851078	M4 x 22
6 x 8	-2	TA851077	M4 x 16

Feuilles de calage:

No. d'article de la feuille de calage	Épaisseur [mm]
TA851293	0.2
TA851294	0.5
TA851295	1.0
TA851296	2.0
TA851297	5.0
TA851292	0.1

1.2.4. Couteaux araseurs

Les types de couteaux araseurs suivants sont utilisés pour feuillurer:

Matière du corps de l'outil	No. d'article du couteau	No. d'article de la vis	Dimension
acier/alu	KF216009	TA851039	M5 x 12.0
acier/alu	KF216013	TA851046	M5 x 15.0
acier/alu	TA217765	TA851027	M5 x 11.5

1.2.5. Couteaux à rainurer

Afin de pouvoir exécuter des rainures ou des profils de largeurs différentes tout en utilisant le même logement de couteau, il est possible, en tenant compte des champs de réglage définis, d'utiliser le système de couteaux à rainurer. Les couteaux sont réglables à l'intérieur du logement au moyen de feuilles de calage.

Zones de réglage pour un corps en acier:

Zone de réglage [mm]	No. d'article de la vis	Dimension de la vis
0	TA851098	M6 x 8
-2	TA851099	M6 x 10
-4	TA851100	M6 x 12
-8	TA851101	M6 x 16

Feuilles de calage:

No. d'article de la feuille de calage	Épaisseur [mm]
TA851283	0.1
TA851284	0.2
TA851285	0.5
TA851287	1.0
TA851286	2.0
TA851281	3.5

Zones de réglage pour un corps en aluminium:

Zone de réglage [mm]	No. d'article de la vis	Dimension de la vis
0	TA851100	M6 x 12
-4	TA851101	M6 x 16

1.3. Conditions générales de garantie

Les prestations de garantie comprennent la réparation ou le remplacement des outils et moyens de serrage défectueux de la société OERTLI, exclusivement soumis aux vices de fabrication ou de matériel. La période de garantie commence le jour d'achat et est disponible dans les conditions générales de vente.

2. Avis de sécurité

Nos moyens de serrage et outils sont conformes à l'état de la technique et ont été fabriqués en conformité avec la norme européenne EN 847-1 et suivantes.

Il convient de respecter les consignes du fabricant de la machine pour garantir une utilisation sûre du moyen de serrage ou de l'outil. Les conditions applicables à cet égard sont disponibles dans le manuel d'utilisation respectif de la machine à bois utilisée par vos soins.

Avant l'utilisation de l'outil, informez-vous sur la position et le principe de fonctionnement des dispositifs de sécurité nécessaires sur votre machine à bois.

Tous les travaux doivent exclusivement être réalisés par du personnel dûment formé à cet effet, familiarisé avec la manipulation d'outils et de machines d'usinage du bois, ainsi que les moyens de serrage associés.

Ces outils ou moyens de serrage doivent impérativement être utilisés selon l'usage tel que décrit dans le paragraphe « Utilisation conforme » et en respectant les consignes de sécurité ci-après.

2.1. Mots-clés

Les Mots-clés suivantes attirent l'attention sur les différentes étapes de danger:

DANGER

Le mot-clé "DANGER" fait remarquer des dangers, qui peuvent conduire directement à des blessures corporelles graves ou à un décès.

AVERTISSEMENT

Le mot-clé "AVERTISSEMENT" fait remarquer des dangers, qui peuvent éventuellement conduire à des blessures corporelles graves ou à un décès.

ATTENTION

Le mot-clé "ATTENTION", fait remarquer des dangers qui peuvent éventuellement conduire à des blessures corporelles légères.

AVIS

Le mot-clé «AVIS» indique des dangers qui peuvent conduire à des dommages matériels.

2.2. Sources de danger générales

2.2.1. Blessures par le contact avec des pièces tranchantes

Source de danger	Contact avec pièces coupantes sur l'outil.
Conséquence	Blessures par coupure, piqûre et pincement.
Probabilité	Il y a toujours un risque de blessure en cas de contact avec l'outil.
Comment l'éviter	Porter des gants de sécurité certifiés selon la norme EN 388.

Dans les cas

graves Apporter les premiers secours. Consulter un médecin.

2.2.2. Chute de pièces

Source de danger Dommages corporels et matériels liés à la chute de pièces.

Conséquence Pincements, contusions au niveau des pieds et/ou outils endommagés.

Probabilité Toujours en cas de transport ou de stockage défavorable.

Comment l'éviter Transport dans un emballage ou dispositif adéquat.
Port de chaussures de sécurité adéquates.

Dans les cas graves Apporter les premiers secours
Prendre contact avec le fournisseur/fabricant.

2.2.3. Pièces ou éléments défectueux

Source de danger Éléments usés ou mal montés pouvant conduire à un défaut d'équilibrage ou à une force de serrage insuffisante.

Conséquence Endommagement de l'outil.

Probabilité En cas de travaux de montage et démontage et d'utilisation ou de stockage prolongés.

Comment l'éviter Par des inspections visuelles régulières. Utiliser exclusivement des pièces originales.

Dans les cas graves Vérifier l'absence d'endommagement sur l'outil.

En cas d'endommagement, demander dans les plus brefs délais au fabricant de le vérifier.

2.2.4. Couple de serrage

Source de danger Vis de serrage serrées avec un couple trop faible ou élevé.

Conséquence Endommagement de l'outil par la perte de force de serrage dans le système de serrage.

Probabilité Après inutilisation prolongée de l'outil.

Comment l'éviter Serrez toutes les vis avec une clé dynamométrique à faible valeur de rejet.
Contrôle des vis de serrage qui n'ont pas été desserrées depuis longtemps (par ex. après un traitement de surface).

Dans les cas graves Si les vis de serrage ne peuvent plus être fixées au couple de serrage indiqué, mettre l'outil immédiatement hors service et demander le cas échéant au fabricant de le contrôler.

2.2.5. Modification de produits OERTLI

Source de danger Les modifications non autorisées apportées aux outils et moyens de serrage par l'utilisateur.

Conséquence Dommages corporels et/ou matériels graves.

Probabilité Toujours en cas de travaux de modification réalisés de sa propre initiative par l'utilisateur.

Comment l'éviter Toutes les modifications doivent toujours être réalisées par la société OERTLI ou après son approbation. Utilisez toujours des pièces originales.

Dans les cas graves Apporter les premiers secours.
Prendre contact avec le fournisseur/fabricant.

2.3. Équipement de sécurité requis



Lunettes de protection
Les lunettes de protection servent à protéger les yeux contre les pièces projetées lors de l'usinage du bois, ainsi que contre les projections liquides pouvant survenir lors du nettoyage des outils.



Gants de sécurité
Les gants de sécurité protègent contre les blessures par coupure ou piqûre lors du contact, du montage ou du démontage de l'outil. Utilisez exclusivement des gants de sécurité certifiés selon la norme EN 388 (risques mécaniques).



Protection auditive
Le port d'une protection auditive protège l'ouïe contre les nuisances sonores élevées produites pendant l'usinage du bois.



Chaussures de sécurité
Les chaussures de sécurité servent à protéger les pieds contre la chute d'objets.

Les éventuels équipements de sécurité nécessaires sont consignés dans le manuel d'utilisation du constructeur de la machine.

3. Mise en service

3.1. Déballage/Transport

AVERTISSEMENT



Il y a un risque de blessure par coupure et piqûre en raison des arêtes très tranchantes en cas de contact de l'outil.

Procédez avec soin lors du déballage, de l'emballage ainsi que pendant la manutention.

Ne pas tenir l'outil par les arêtes de coupe.

Porter des gants de sécurité adéquats (selon EN 388).

AVERTISSEMENT



Risque de coupure et de pincement par la chute d'outils.

Transporter et stocker les outils exclusivement dans un emballage ou un dispositif adéquat.

Assurez-vous que l'outil est bien fixé dans son logement.

Lors de l'utilisation d'outils lourds, portez toujours des gants de sécurité adéquats.

AVIS

Dégâts suite à un choc de l'outil et du système de serrage.

Procédez avec soin lors du déballage, de l'emballage ainsi que pendant la manutention.

Toujours poser l'outil sur une surface tendre.

Transportez les outils et les systèmes de serrage dans un emballage adéquat.

Lors du transport utiliser l'emballage d'origine.

3.2. Fixation/Montage

AVIS

Les systèmes de serrage à queue conique pleine nécessite une broche de traction. Sans celle-ci, l'outil n'est pas maintenu dans la broche d'admission de la machine. Détérioration du système de serrage et de l'outil par non utilisation de la broche de traction.

Montez la broche de traction relative à l'arbre de serrage à queue conique pleine avant de fixer l'outil dans la machine.

AVIS

Endommagement de l'outil, des arêtes de coupe, du système de serrage des couteaux ainsi que du système de serrage suite à une perte de tension.

Toutes les surfaces utilisées pour le serrage doivent être exemptes de salissure, huile, graisse et eau.

Vérifiez régulièrement tous les moyens de serrage quant à l'absence d'endommagements et remplacez les moyens endommagés dans les plus brefs délais.

N'utilisez en aucun cas lors du nettoyage des tissus fibreux, comme par exemple de la laine de nettoyage.

⚠ DANGER



Risque de coupure, pincement voire danger de mort en cas de démarrage involontaire de la machine pendant le remplacement d'outil ou de lame.

Débranchez l'alimentation électrique de la machine.

Assurez-vous qu'aucune personne tierce ne peut allumer la machine pendant les travaux.

Montez et assurez les systèmes de serrage avec les outils selon les prescriptions du fabricant de machine. Les directives en vigueur doivent être tirées de l'instruction d'utilisation relative à votre machine.

4. Utilisation/Maniement

⚠ AVERTISSEMENT



Danger de coupures ou de contusions par des outils en rotation.

Ne pas toucher l'outil en rotation.

Ne pas freiner l'outil par une pression latérale.

Ne pas travailler sans protection adéquate.

4.1. Avant la mise en marche

Contrôlez si les outils, les systèmes de serrage, les éléments de serrage ainsi que les arêtes de coupe ne soient pas endommagés. Pour des travaux d'entretien aux couteaux endommagés ou émoussés, veuillez vous référer au chapitre "Entretien/Nettoyage" de l'instruction d'utilisation relative à votre outil.

Pour conserver et stocker correctement les outils, rappelez-vous au chapitre "Conservation/Stockage" dans cette instruction d'utilisation.

⚠ AVERTISSEMENT



Endommagement ou cassure de l'outil/des couteaux lors d'une utilisation excessive.

Danger de coupures, de contusions ou de mort par l'éjection de pièces.

Les outils et les systèmes de serrage endommagés ou déformés ainsi que les éléments de serrage et les outils munis de tiges filetées

corrodées ne doivent en aucun cas être réutilisées.

Toutes réparations d'outils et de systèmes de serrage endommagés doivent être faites par le fabricant d'outils respectivement par le fabricant des systèmes de serrage.

Contrôlez les réglages de votre machine comme par exemple le nombre de tours, le sens de rotation et l'avance puis comparez vos réglages avec les données d'utilisation de l'outil et du système de serrage.

Pour les outils à couteaux brasés, la hauteur ou l'épaisseur résiduelle des tranchants ne doit pas être inférieure à 1 mm.

Après un transport ou un stockage prolongé des outils, contrôlez que toutes les vis de serrage soient exemptes de corrosion. Les vis corrodées doivent être remplacées. Les taraudages doivent être contrôlés dans leur tolérance de forme et leur solidité.

⚠ AVERTISSEMENT

Après un transport, un stockage, une non utilisation prolongée de l'outil, lors de fortes vibrations pendant l'usinage ou des différences de températures excessives, des effets nuisibles peuvent se produire aux niveaux des vis de serrage. Ceux-ci provoquent une perte considérable de la force de serrage des vis.

Danger de contusions, de coupures ou de mort par l'éjection de pièces.

Avant chaque utilisation, resserrez les vis au couple de serrage prescrit.

Protégez des vibrations les systèmes de serrage et les outils munis de vis.

Stockez les outils et les systèmes de serrage si possible sous une température constante.

4.2. Genres d'avancements possibles

Tout outil faisant partie d'une combinaison ou jeux d'outils, qui en lui-même ne répond pas aux exigences des outils pour alimentation manuelle, ne doit pas, de par sa conception, pouvoir être utilisé individuellement. De manière à exclure l'utilisation de ces outils, ceux-ci seront sécurisés par une goupille dans la zone du moyeu.

⚠ AVERTISSEMENT

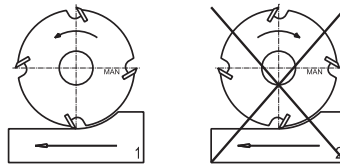


Lors d'avancement manuel, danger de coupures, de contusions ou de mort par le rejet de la pièce à usiner.

Lors d'avancement manuel, fraiseuse en opposition.

Un outil individuel sécurisé par une goupille n'est en aucun cas à utiliser en alimentation manuelle.

L'inscription sur l'outil vous indique s'il convient à un avancement manuel ou mécanique:

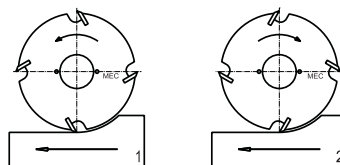


Marquage MAN:

=> convient à un avancement manuel

Mode de fonctionnement:

=> fraiser uniquement en opposition (1)



Marquage MEC:

=> Conivent à un avancement mécanique

Mode de fonctionnement:

=> fraiser en opposition (1) ou dans le sens de rotation (2)

Assurez-vous que les bons paramètres machine sont prédéfinis avant le début des travaux.

4.3. Champ de vitesse de rotation admissible

⚠ AVERTISSEMENT

Cassure de l'outil suite à une utilisation excessive.
Danger de coupures, de contusions ou de mort par l'éjection de pièces.

Certains éléments de serrage doivent être utilisés uniquement dans un sens de rotation. Veuillez contrôler le sens de rotation prescrit de l'élément de serrage avec celui de l'outil ainsi que le sens de rotation réglé à la machine.

Pour des outils à queue et à alésage montés par exemple sur des boîtes de serrage:
comparez la vitesse de rotation maximale du système de serrage avec celles des outils utilisés. Le nombre de tours maximal admis est la **plus petite valeur** de la combinaison. Ne jamais dépasser la **plus petite valeurs** de vitesse maximale de tous les systèmes de serrage et outils utilisés.

Pour des outils à alésage montés par exemple sur des arbres de serrage CNC:

des outils à alésage montés sur des arbres de serrage CNC à queues conique HSK ou SK ne doivent pas être mis en service sans un réexamen de solidité de l'ensemble.

Pour chaque combinaison, la vitesse de rotation doit être vérifiée

séparément. Si la calculation correspondante à la combinaison a été effectuée, celle-ci peut être vérifiée sur le dessin relatif à la combinaison. Si aucun dessin n'existe pour la combinaison utilisée, la solidité de l'ensemble doit être vérifiée.

⚠ AVERTISSEMENT



Lors d'avancement manuel, danger de coupures, de contusions ou de mort par le rejet de la pièce à usiner, en travaillant avec une vitesse de rotations inférieure à la vitesse autorisée.

Lors d'avancement manuel ne pas travailler en dessous du nombre de tours autorisé.

4.3.1. Identification d'outils et jeu d'outils

OERTLI ← A
XX XXXXXXXX XXX ← B
D x B x d ← C
MEC
n max. 10100 ← D

- A: marque/fabricant
- B: référence/numéro de fraise
- C: dimension [mm] et identification MAN/MEC
- D: vitesse de rotation maximale ou plage de vitesse admissible [tr/min] par ex. n max. 10100

L'inscription se trouve sur le corps de l'outil ou sur le moyen de serrage pour les jeux d'outils.

4.4. Serrage d'outils à queue

Afin que les forces produites par le processus de déchetage puissent être transmises irréprochablement et en toute sécurité, des exigences élevées sont imposées aux moyens de serrage et à leur utilisation.



⚠ AVERTISSEMENT

Endommagement de l'outil, des arêtes de coupes et des systèmes de serrage de couteaux ainsi que des moyens de serrage par une perte de tension.
Danger de coupures, de contusions ou de mort par l'éjection de pièces.

Des éléments de serrage défectueux comme par exemple des vis, pinces de serrage, broches de traction et écrous de serrage doivent être remplacés.

Comparez le diamètre effectif de la queue avec les tolérances prescrites du système de serrage.
Des outils à queue dont le diamètre de queue est hors tolérances, ne doivent pas être utilisés dans le système de serrage en question.

⚠ AVERTISSEMENT

Cassure de l'outil suite à une utilisation excessive ou à un dés-équilibre dynamique de l'outil.
Danger de coupures, de contusions ou de mort par l'éjection de pièces.

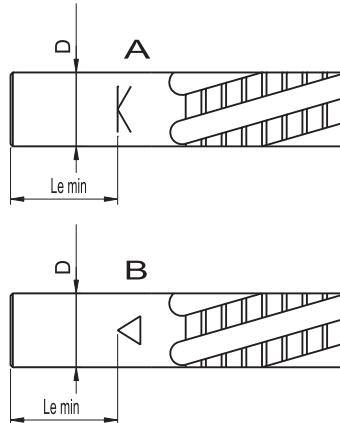
Comparez la longueur de serrage minimale prescrite du système de serrage avec le marquage sur la queue de l'outil. Utilisez la **plus grande valeur** comme longueur de serrage minimale.

Mesurez l'excentricité de serrage (em) de votre système de serrage et comparez la valeur avec le marquage (e) sur l'outil. Utilisez uniquement le système de serrage si "em ≤ e". Veuillez tenir compte de la marche à suivre au chapitre "Mesure de l'excentricité de serrage".

Les systèmes de serrage avec une valeur d'excentricité "em > 0.1" ne doivent plus être utilisés. Veuillez le

cas échéant faire réparer votre système de serrage auprès de votre fournisseur.

4.4.1. Longueur de serrage minimale selon EN 847-2



A: ancienne désignation

B: nouvelle désignation selon EN 847-2

Diamètre de queue, D [mm]	Longueur de serrage min., Le [mm]
$D \leq 10$	≥ 20
$10 < D < 25$	$\geq 2.0 \cdot D$
$D \geq 25$	$\geq 1.8 \cdot D$

4.4.2. Marquage d'outils à queue



- A: identification de la longueur de serrage minimale
 B: dimension [mm]
 C: matériau de coupe et identification MAN/MEC
 D: vitesse de rotation maximale [tr/min] par ex. n max. 18000
 E: excentricité maximale admissible (e)

L'inscription se trouve sur la tige de l'outil.

4.4.3. Mesure de l'excentricité de serrage

L'excentricité de serrage peut être vérifiée au moyen d'une jauge tampon. Cette dernière doit être conforme aux exigences suivantes :

- Tolérance de diamètre de la jauge tampon "h7" pour $d \geq 12$ mm et "h8" pour $d < 12$ mm
- Précision de la jauge tampon = 0,002 mm
- Rugosité de la surface max. $R_a = 0,4 \mu\text{m}$
- Trempée

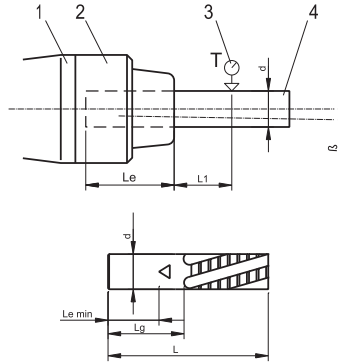
Un comparateur est nécessaire pour la mesure de l'excentricité de serrage. Ce dernier doit être conforme aux exigences suivantes :

- Résolution du comparateur = 0,001 mm
- Précision du comparateur = 0,006 mm

Le diamètre (d) de la jauge tampon est égal au diamètre de la tige du moyen de serrage.

La formule suivante s'applique au calcul de l'excentricité mesurée (em) :

$$e_m = \frac{T}{2}$$



- 1: broche d'entraînement / tige du moyen de serrage
- 2: moyen de serrage
- 3: point de contrôle
- 4: jauge tampon

L1: $((L-Le)/2) + 10$ [en mm]

Lg: longueur de la tige d'outil

d: diamètre de la jauge tampon

Le: longueur de serrage de la jauge tampon/outil

L: longueur totale de l'outil

T: faux rond au niveau du point de contrôle

β : erreur angulaire

Les indications concernant Le se trouvent dans le chapitre "Longueur de serrage minimale selon EN 847-2".

L'excentricité mesurée (em) doit être inférieure ou égale à l'excentricité admissible (e).

$$e_m \leq e$$

L'excentricité admissible (e) est indiquée sur l'outil.

4.5. Recommandations de travail

⚠ AVERTISSEMENT

Cassure de l'outil suite à une utilisation excessive.
Danger de coupures, de contusions ou de mort par l'éjection de pièces.

Veillez à ce que les vibrations pendant l'usinage soient les plus petites possible.

En cas de besoin, adaptez la vitesse de l'avancement, le nombre de tours et la profondeur de travail.

Améliorez la stabilité de serrage de votre pièce à usiner.

4.6. Causes de rupture du couteau ou de l'outil

Les causes suivantes peuvent provoquer une cassure de couteaux:

- Les marques d'un affûtage grossier ou une modification de la géométrie de coupe par un affûtage inadéquat
- Des mouvements saccadés de la pièce à usiner
- Blocage de l'outil par un déchet (surtout lors de travaux de séparation de pièces)
- Surchauffe par frottement provoqué par un avancement trop faible et une profondeur de travail insuffisante ainsi que des arêtes de coupe émoussées.
- Avancement trop élevé
- Profondeur de travail trop élevée
- Serrage insuffisant de l'outil
- Vibrations de la machine

AVIS

Des avances trop élevées pendant l'usinage peuvent provoquer des dommages sur l'outil.

Avant toute utilisation de l'outil, contrôler toutes les données d'usinage et les corriger ou les réduire le cas échéant.

5. Entretien/Nettoyage

La qualité de l'outil et du système de serrage ainsi que la sécurité de travail sont uniquement garanties si le système de serrage et l'outil sont contrôlés et nettoyés avant l'utilisation.

Lors du serrage de vis, respectez rigoureusement les couples de serrage indiqués (utilisez une clé dynamométrique). C'est uniquement de cette façon que l'on obtient un serrage suffisant.

⚠ AVERTISSEMENT

Des dommages à l'outil ou des cassures de couteaux peuvent survenir suite à un déséquilibre de l'outil provoqué par des couteaux non montés ou manquant.
Danger de coupures, de contusions ou de mort par l'éjection de pièces.

Pas de montage asymétrique des couteaux réversibles et interchangeables.

Toujours utiliser pour chaque système de couteaux les mêmes vis et mêmes éléments de serrage.

⚠ AVERTISSEMENT

Cassure de l'outil ou de couteaux causée par des tiges filetées corrodées.
Danger de coupures, de contusions ou de mort par l'éjection de pièces.

Les vis et les éléments de serrage corrodés ou endommagés doivent être remplacés. En outre, la tolérance de forme et la solidité des taraudages doit être vérifiés.

⚠ AVERTISSEMENT

Cassure d'outil ou de couteaux suite à une utilisation excessive des arêtes de coupe émoussées ou endommagées.

Risque de coupure, pincement voire danger de mort dû à des pièces projetées pendant le fonctionnement.

Utilisez uniquement des pièces de rechange originales de la maison OERTLI Werkzeuge AG.

Pour des couteaux réversibles ou interchangeables:

- Ne pas affûter, mais les remplacer à temps
- Veuillez à cet effet tenir compte des instructions de changement de couteaux pour le système de couteaux en question

Pour des jeux d'outil et outils simples comme par exemple des lames de scies circulaires, des fraises rapportées en DP ou HW ou des fraises en métal dur monobloc:

- Affûtez ou échangez
- Veuillez à cet effet tenir compte des instructions au chapitre "Travaux d'entretien"

Affûter ou remplacer des couteaux émoussés ou défectueux si:

- Les zones d'usure aux arêtes de coupe sont supérieures à 0.2 mm (contrôlez surtout les zones d'usure principales)
- Des brèches sont visibles sur l'arête de coupe
- Des zones de brûlure apparaissent sur le bois

- La surface usinée ne correspond plus aux exigences souhaitées
- La consommation d'électricité de la machine augmente de manière considérable (plus de 10 %)

5.1. Travaux d'entretien du système de coupe avec couteaux araseurs

⚠ AVERTISSEMENT

Rupture de couteau ou endommagement de la surface d'appui de la lame par inversion de couteaux. Risque de coupure, écrasement voire de mort en cas de pièces projetées pendant le fonctionnement.

Ne pas inverser les couteaux portant les références KF216009 et TA217765.

Comparer la nomenclature ou le plan de la tête de lame avec la référence sur l'emballage des couteaux.

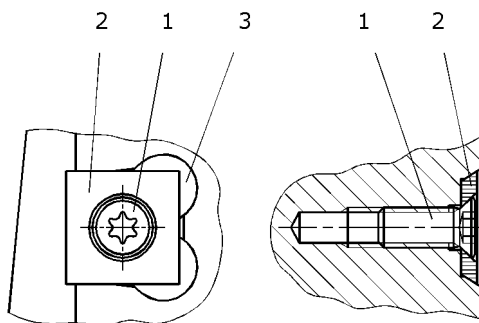
Ne pas mettre en service des têtes de lame avec des couteaux fissurés ou endommagés.

Pour les pinces coupantes, on fait la différence entre le type de couteau périphérique «CASTOR» (voir fig. 2) et les types de couteaux frontaux pour l'usinage de feuillures (voir fig. 3 et 4).

5.1.1. Changement des couteaux CASTOR

(voir ill.2)

1. Nettoyez l'outil.
2. Desserrez la vis de serrage (1) avec la clé Torx et l'extraire complètement du siège de couteau.
3. Retirez le couteau CASTOR (2) du logement.
4. Nettoyez la surface d'appui du couteau (3) et toutes les parties qui forment le siège du couteau. Assurez-vous que toutes les surfaces des éléments de serrage ne comportent ni salissure, huile, graisse et eau.
5. Remettez de manière précise le couteau CASTOR neuf ou retourné.
6. Remettez la vis correspondante.
7. Serrez avec une clé dynamométrique au couple de serrage de 4 Nm.



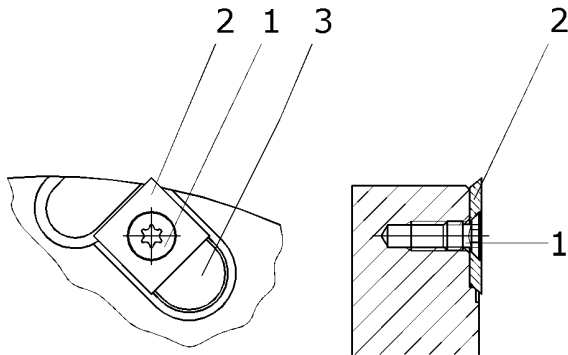
ill.2

5.1.2. Changement des couteaux araseurs pour coupe frontale

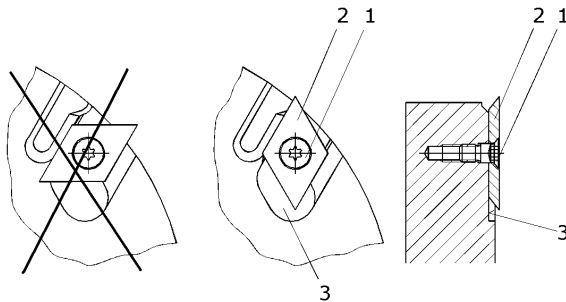
(voir ill.3 et 4)

1. Nettoyez l'outil.
2. Desserrez la vis (1) avec la clé Torx et l'extraire complètement du siège de couteau.
3. Sortir le couteau araseur (2) du logement.
4. Nettoyez la surface d'appui du couteau

- (3) et toutes les parties qui forment le siège du couteau. Assurez-vous que toutes les surfaces des éléments de serrage ne comportent ni salissure, huile, graisse et eau.
5. Remettez de manière précise le couteau araseur neuf ou retourné (voir ill.3 et 4).
6. Remettez la vis correspondante.
7. Serrez avec une clé dynamométrique au couple de serrage de 4 Nm.



ill.3



ill.4

5.2. Travaux d'entretien du système de coupe avec couteaux carrés (4 pans)

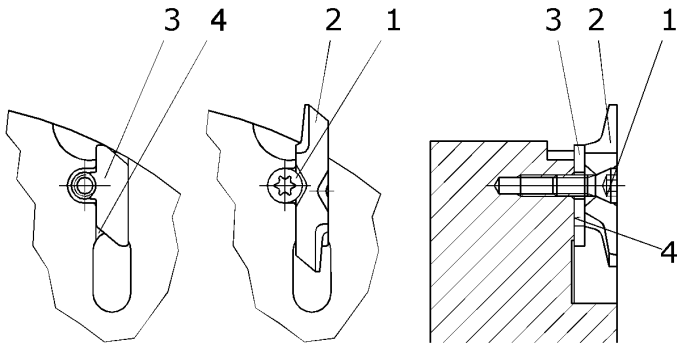
5.2.1. Instructions pour le changement des couteaux

(voir ill.1)

1. Nettoyez l'outil.
2. Desserrez la vis (1) avec la clé Torx et l'extraire du logement de couteau.
3. Retirez du logement le couteau à 4 pans (2) et le cas échéant les feuilles de calage (3).
4. Nettoyez le logement (4) et toutes les

pièces qui en font partie. Assurez-vous que toutes les surfaces des éléments de serrage ne comportent ni salissure, huile, graisse et eau.

5. Le cas échéant, remplacez d'abord les feuilles de calage dans le logement de couteau.
6. Remontez de manière précise le couteau à 4 pans neuf ou retourné (voir ill.1).
7. Remettez la vis correspondante. Veillez lors du montage à ce que la vis soit bien engagée dans la gorge de positionnement du couteau à 4 pans.
8. Serrez avec une clé dynamométrique au couple de serrage de 4 Nm.



ill.1

5.3. Travaux d'entretien du système de couteaux à rainurer

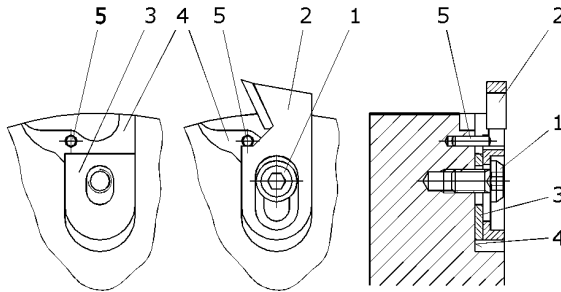
5.3.1. Instructions pour le changement des couteaux

(voir ill.5)

1. Nettoyez l'outil.
2. Desserrez la vis (1) avec la clé à six pans et l'extraire du logement de couteau.
3. Retirez du logement le couteau à rainurer (2) et le cas échéant les feuilles de calage (3).
4. Nettoyez la surface d'appui du couteau

(4) et toutes les parties qui forment le siège du couteau. Assurez-vous que toutes les surfaces des éléments de serrage ne comportent ni salissure, huile, graisse et eau.

5. Le cas échéant, replacez d'abord les feuilles de calage.
6. Remontez de manière précise le nouveau couteau à rainurer (voir ill.5).
7. Remettez la vis correspondante et pressez légèrement le couteau contre la goupille de positionnement (5).
8. Serrez avec une clé dynamométrique au couple de serrage de 8 Nm.



ill.5

5.4. Travaux d'entretien

5.4.1. Couples de serrage

⚠ AVERTISSEMENT

Serrage insuffisant, rupture de vis ou endommagement en cas de surcharge.

Risque de blessure voire danger de mort dû à des pièces projetées pendant le fonctionnement.

Utiliser une clé dynamométrique sans rejet.

Ne pas monter les outils et moyens de serrage s'ils sont chauds ou trop froids.

S'il faut serrer plus de deux vis par unité de serrage, il faut serrer les vis de serrage dans l'ordre du

centre vers l'extérieur en appliquant le bon couple de serrage.

Système de CASTOR et coupe avec couteaux araseurs:

Vis M5 à tête conique avec ou sans épaulement ajusté et Torx T15, T20 ou T25 = 4 Nm

Système de coupe avec couteaux carrés (4 pans):

Vis cylindrique M4 avec épaulement et Torx T20 = 4 Nm

Système de couteaux à rainurer:

Vis M6 à tête cylindrique bombée et six pans creux 4 mm = 8 Nm

5.4.2. Comportement après une collision de l'outil



⚠ DANGER

Après une collision de l'outil ou lors de vibrations élevées pendant l'usinage, la solidité des matériaux de coupe et des systèmes de serrage n'est plus garantie. Ces vibrations ou une collision de l'outil produisent des effets de choc sur les arêtes de coupe. Lors de fortes charges engendrées par des vitesses de rotation élevées, les outils et les systèmes de serrage déjà endommagés peuvent se casser. Des pièces éjectées de l'outil cassé à des vitesses de rotation élevées ont un effet de projectile. Danger de coupure, de contusion ou de mort par l'éjection de pièces d'outil cassées.

Les outils endommagés ou déformés ainsi que les éléments de serrage défectueux ne doivent en aucun cas être réutilisés.

Les réparations d'outils et d'éléments de serrage doivent uniquement être exécutées par le fabricant.

Faites vérifier les outils et les éléments de serrage défectueux sur la présence de microfissures et contrôlez la broche d'admission de la machine.

5.4.3. Nettoyage

AVIS

Afin de maintenir la précision et la qualité de coupe, il est important que les outils et les systèmes de serrage soient régulièrement nettoyés.

Endommagement de l'outil, des arêtes de coupe et des éléments de serrage des couteaux ainsi que du système de serrage suite à une perte de tension.

Toutes les surfaces utilisées pour le serrage doivent être exemptes de salissure, huile, graisse et eau.

Après un nettoyage avec un produit solvant, bien rincer et sécher l'outil.

N'utilisez en aucun cas lors du nettoyage des tissus fibreux comme par exemple de la laine de nettoyage.

⚠ AVERTISSEMENT



Risque de corrosion en cas d'utilisation de détergents inadaptés aux corps de base en aluminium. La corrosion peut conduire à la défaillance des éléments d'outil. Risque de blessure voire danger de mort dû à des pièces projetées pendant le fonctionnement.

Utiliser exclusivement des détergents spéciaux adaptés à l'aluminium et solubles dans l'eau à base de solvants.

Respect de la concentration recommandée (dosage), de la température et de la durée de nettoyage du fabricant du détergent.

Nettoyer les outils avec un corps de base en aluminium par voie mécanique.

6. Conservation/Stockage/Élimination

6.1. Conservation/Stockage

Si l'outil ou le moyen de serrage n'est pas utilisé pendant une période prolongée (> six mois), il doit être conservé pour le stockage de la manière suivante:

- A l'exception des moyens de serrage hydro fixe, démontez les jeux d'outils/ combinaisons d'outils de manière à obtenir des outils individuels.
- Bien nettoyer les outils individuels et les moyens de serrage comme par exemple les boîtes, les tiges, les arbres et les mandrins de serrage. Veuillez tenir

compte des instructions au chapitre "Entretien/Nettoyage".

- Pour des outils avec couteaux réversibles ou interchangeables, démontez et nettoyez tous les éléments de serrage des couteaux. Veuillez tenir compte des instructions au chapitre "Entretien/Nettoyage".
- Assurez-vous que toutes les surfaces des éléments de serrage ne comportent ni salissure, huile, graisse et eau.
- Pour des outils avec couteaux réversibles ou interchangeables, remontez les couteaux. Veuillez à cet effet tenir compte des indications figurant au chapitre "Travaux d'entretien" dans l'instruction d'utilisation relative au système de serrage en question.
- Protégez les outils individuels et les moyens de serrage secs avec une huile de conservation.
- Le cas échéant, les outils individuels et les moyens de serrage peuvent être réassemblés.
- Stockez les outils et les moyens de serrage conservés dans une pièce, qui ne subit pas trop de différence de température (20°C +/- 10°C).

AVIS



Risque de corrosion des outils et des systèmes de serrage lors d'un stockage inapproprié.

Conservez les outils et leurs moyens de serrage avant de les stocker.

Des outils et des moyens de serrage avec des vis de serrage corrodées ne doivent pas être mis en service. Remplacez les vis corrodées et contrôlez la tolérance ainsi que la solidité des taraudages.

6.2. Élimination

Éliminez l'outil et les moyens de serrage conformément à toutes les dispositions environnementales locales et nationales en vigueur dans votre pays.

Pour le recyclage des détergents, veuillez vous conformer aux consignes d'élimination du fabricant des détergents.

7. Contacts/Adresses

Switzerland

OERTLI Werkzeuge AG
Hofstrasse 1
CH-8181 Höri bei Bülach
Phone: +41 44 863 75 11
Fax: +41 44 863 75 12
E-Mail: info@oertli.ch
Website: www.oertli.ch

Benelux

OERTLI Gereedschappenfabriek B.V.
Elftweg 4
NL-4940 AB Raamsdonksveer
Phone: +31 162 51 48 80
Fax: +31 162 51 77 87
E-Mail: oertli@oertli.nl
Website: www.oertli.nl

Austria

OERTLI Werkzeuge GmbH
Industriepark Runa
AT-6800 Feldkirch
Phone: +43 5522 75787 0
Fax: +43 5522 75787 3
E-Mail: info@oertli.at
Website: www.oertli.at

Germany

OERTLI Werkzeug- und Maschinenhandels-GmbH
Schillerstrasse 119
DE-73486 Adelmansfelden
Phone: +49 7963 841 900
Fax: +49 7963 841 909
E-Mail: info@oertli-werkzeuge.de
Website: www.oertli-werkzeuge.de

Estonia

Kaur Trade OÜ
Rehepapi tee 23
EE-61709 Soinaste küla
Phone: +372 7 307 250
Fax: +372 7 367 241
E-Mail: info@kaurtrade.ee
Website: www.kaurtrade.ee

China

AKE Precision Tooling (TaiCang) Co., Ltd.
1st Floor, Building 2,
Hongliang Industry Park
1st Outer Ring Road
CN-215400 TaiCang, JiangSu Province
Phone: +86 512 53 18 51 51
Fax: +86 512 53 18 50 50
E-Mail: info@aketools.com

Italy

OERTLI Italia S.r.l.
Via Caporalino 21/a
IT-25060-Cellatica-Brescia
Phone: +39 30 277 2801
Fax: +39 30 277 1192
E-Mail: oertli@hotmail.it
Website: www.oertli.it

Sweden

Kvarnstrands Verktyg AB
Storgatan 11
SE-57450 Ekenässjön
Phone: +46 38 33 47 00
Fax: +46 383 383 30027
E-Mail: info@kvarnstrands.com
Website: www.kvarnstrands.com

Hungary

OERTLI Magyarország Kft.
Marton Lajos u.2.
HU-8790 Zalaszentgrót
Phone: +36 83 560 005
Fax: +36 83 560 006
E-Mail: oertlikft@t-online.hu
Website: www.oertli.hu

Russia

AKE RUS
Polustrovsky pr. 28 G
28-Zh, office 18
RU-195197 St. Petersburg
Phone: +7 812 347 84 90
Fax: +7 812 347 84 94
E-Mail: info@ake.de

United Kingdom and Ireland

OERTLI Tooling UK Ltd.
7 Warren Park Way Enderby
Leicester
UK-LE19 4SA
Phone: +44 116 286 34 09
Fax: +44 116 286 75 45
E-Mail: info@oertli.co.uk
Website: www.oertli.co.uk

France

OERTLI France
Résidence Jean Le Bon
13 avenue Albert Camus
FR-21000 Dijon
Phone: +33 3 8055 1662
Fax: +33 3 8055 1691
E-Mail: info@oertli-outils.fr
Website: www.oertli-outils.fr

Poland

AKE Polska Sp. z o.o.
ul. Witosza 7
PL-98-400 Wieruszów
Phone: +48 62 7832 200
Fax: +48 62 7832 201
E-Mail: ake@ake.pl
Website: www.ake.pl

Romania

SORIN MIHAI s.r.l.
Str. De Mijloc 183
RO-500064 Brasov
Phone: +40 268 472 159
Fax: +40 268 472 193
E-Mail: office@sorinmihai.ro

Slovenia

KTP d.o.o.
Kolodvorska cesta 28a
SI-6230 Postojna
Phone: +386 590 72140
Fax: +386 590 72149
E-Mail: info@ktp.si

Latvia and Lithuania

B.R.A.N.G.S. Ltd.
Brivibas 22
LV-5001 Ogre
Phone: +371 293 734 13
Fax: +371 650 227 31
E-Mail: a.spulis@oertli.com

Australia

Fenestration Solutions Australia Pty Ltd
1/11 Ashley Park Dve
Chelsea Heights
VIC Australia, 3196
Phone: +61 3 9773 3966
Fax: +61 3 9773 3988
E-Mail: sales@fsa.us.com.au
Website: www.fsa-us.com.au

Czech Republic

OERTLI Partner Czech Republic
Sluneční 2417
CZ-75661 Rožnov pod Radhoštěm
Phone: +420 608 750 788
E-Mail: hastry22@gmail.com

USA

KYOCERA UNIMERCO Tooling Inc.
6620 State Road
Saline, MI 48176
Phone: +1 734 944 4433
Fax: +1 734 429 5177
E-Mail: ummi@kyocera-unimerco.com
Website: www.kyocera-unimerco.us

Spain

Preziss Diamant
Poligono Industrial, Les Pedreres Nave A-1
ES-08390 Montgat
Phone: 0034/93 469 03 51
Fax: 0034/93 469 22 79
E-Mail: preziss@preziss.com
Website: www.preziss.com

8. Glossaire

8.1. Termes techniques

Défecteur

Composant de sécurité qui dépasse pour limiter l'épaisseur d'enlèvement des copeaux.

Fraise à alésage (ou foret)

Outils contenant un alésage au centre permettant de fixer l'outil sur le moyen de serrage.

Contre-fer

Élément de serrage qui maintient la lame sur l'outil sous l'effet de la pression.

Excentricité de serrage

Imprécision radiale causée lors du serrage de l'outil.

Outils monoblocs

Outils massifs fabriqués en entier dans le même matériau.

Diamètre nominal

Plage de diamètre du tranchant et donc diamètre extérieur supérieur de la fraise.

Sens inverse

Lors du fraisage à sens inverse, le mouvement de coupe de l'outil va à l'opposé du mouvement d'avance relatif de la pièce. Le tranchant de l'outil entre toujours en raclant et en appuyant dans la pièce.

En avalant

Uniquement adapté à l'avance mécanique. Lors du fraisage en avalant, le mouvement de coupe de l'outil va dans le même sens que le mouvement d'avance relatif de la pièce. Le tranchant de l'outil entre dans la pièce en coupant.

Helicoil

Un Helicoil (marque) est un insert fileté pour filetage intérieur.

Porte-lame

Zone dans le corps porteur recevant les lames, qui y sont fixées à l'aide d'éléments de serrage.

Épaisseur d'usinage moyenne

L'épaisseur d'usinage moyenne correspond à l'épaisseur moyenne d'un copeau.

Aiguiser

Nouvel aiguisage du tranchant pour les lames utilisées émoussées.

Déséquilibre résiduel

Plage admissible que présente l'outil après l'équilibrage.

Retour (ou rejet de la pièce)

Projection incontrôlée de la pièce ou de parties de cette dernière dans le sens inverse à l'avance.

Fraise à queue

Outils monoblocs ou composés, sur lesquels les lames se trouvent immédiatement après la tige (zone de serrage).

Fissures d'affûtage

Les fissures d'affûtage sont de petites microfissures apparaissant pendant l'affûtage des lames.

Dépassement de lames

Correspond à la distance radiale entre arête de coupe et circonférence du corps de fraisage.

Remplacement des lames

Remplacement des lames émoussées par de nouvelles sans démonter complètement l'outil.

Vitesse de coupe

Correspond à la vitesse à laquelle le tranchant de l'outil avance dans le sens de coupe dans le matériau à usiner. La vitesse de coupe est indiquée en mètres par seconde.

SP-Technik et HPC/HPC+

Les outils Avec SP-Technik et HPC/HPC+ sont assemblés sans jeu sur le dispositif de serrage. Ils constituent une unité fonctionnelle pouvant être exploitée avec des données d'utilisation considérablement plus élevées.

Brise-copeaux

Élément de serrage utilisé entre le contre-fer et la lame.

Un brise-copeaux veille à la brisure optimale des copeaux pendant l'usinage.

Entre-dent

Distance tangentielle entre arête tranchante et déflexeur ou circonférence du corps porteur.

Vis de serrage

La vis de serrage (élément de fixation) permet de produire la force de retenue nécessaire pour que le contre-fer puisse retenir la lame.

Durée de vie

La durée de vie correspond à la durée pendant laquelle on peut travailler sans interruption avec un outil avant l'apparition de traces importantes d'usure et que son remplacement s'avère nécessaire.

Corps porteur

Corps de base maintenant les lames.

Outils composés

Outils équipés composés d'un corps porteur ainsi que de lames fixes (non détachables)

Pince coupante

Pièce coupante qui coupe au niveau de la circonférence, mais également sur la lame frontale. Elle dépasse en direction radiale et éventuellement aussi axiale de la lame principale.

Vitesse d'avance

Vitesse en mètres par minute à laquelle l'outil usine le bois.

Lames de rechange

Lames démontables qui peuvent être remplacées par de nouvelles lames après expiration de leur durée de vie.

Lames réversibles

Lames pouvant être retournées et donc utilisées plusieurs fois.

Qualité d'outil

Niveau de qualité de l'outil.

Jeu d'outils

Association de plusieurs outils individuels qui sont serrés ensemble sur une tige ou une douille.

Avance par dent

Course dans le sens d'avance entre deux surfaces de coupe consécutives.

Outils assemblés

Outil composé d'un corps porteur, de lames et d'éléments de fixation, qui ensemble forment une unité.

8.2. Structure de la numérotation des articles

Une référence OERTLI est construite de la manière suivante:

XX **XXXXXX** **XX**
A **B** **C**

8.2.1. A - Préfixe

Le préfixe comporte toujours deux caractères avec les correspondances suivantes:

TA = pièces standards
TB = pièces standards
TE = jeu d'outils (outils spéciaux)
TO = outils individuels (outils spéciaux)
TV = diverses pièces spéciales

KC = couteaux profilée
KP = couteaux profilée
KX = couteaux profilée
KW = couteaux WIN
KG = couteaux droite
KN = couteaux à rainurer
KF = couteaux de formatage
KR = couteaux crantés

Exemple:
TA469720 = pièce standards

8.2.2. Partie numérotée

Le nombre à 6 ou 10 chiffres entre préfixe et suffixe correspond à la référence exacte de l'article.

8.2.3. C - Suffixe

Le suffixe peut contenir les informations suivantes:

Qualité des lames:

H8 = métal dur standard
H6 = métal dur très dur
C01 = revêtement type 1
C02 = revêtement type 2
HS = acier d'usinage rapide fortement allié

HW = métal dur
DP = diamant

La seule exception est la qualité de métal dur H8, car cette dernière est utilisée par défaut par la société OERTLI. Les références de la qualité de métal dur H8 ne disposent pas de suffixe.

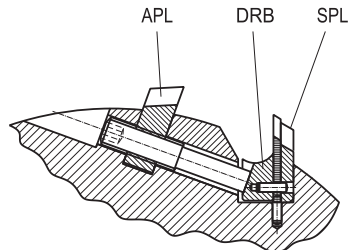
Exemples:
KP171300 = H8 (métal dur)
KP171300H6C02 = H6 avec revêtement

Pièces de serrage profilées:

Sur les systèmes de serrage avec pièces de serrage profilées, les différentes pièces se voient attribuer une désignation propre. Cette dernière sert à une meilleure identification des différentes pièces de serrage.

Types de désignation:
APL = déflecteur
PI/PA = Protect
SPL = plaque d'appui
DRB = contre-fer profilé

Exemple:



KP171300 = Lame
KP171300SPL = Plaque d'appui
KP171300DRB = Contre-fer prof.
KP171300APL = Déflecteur

Lames standards raccourcies:

Les lames standards raccourcies de manière personnalisée possèdent le suffixe suivant:

L + longueur coupée en millimètres

Exemple :

TA469720L195 (raccourci à 195 mm)

8.3. Numéros de plan

La structure des numéros de plan de la société OERTLI correspond à l'exemple ci-dessous:

TE 1511199 001 01 A
A B C D E

A: type de plan (préfixe)

B: numéro de projet

C: numéro courant

D: numéro de version

E: index de modification (par ordre alphabétique croissant)

8.4. Symboles



Utilisation d'outils endommagés interdite



Avertissement: pièces en rotation



Avertissement: risque de coupure



Avertissement: risque de rejet



Avertissement: matières irritantes



Lire le manuel d'utilisation



Porter des gants de sécurité



Porter des lunettes de protection



Porter une protection auditive



Porter des chaussures de sécurité

8.5. Unité

8.5.1. Table d'unités

Dimension	Unité	Conversion
Longueur	[mm]	x 0.03937 = [inch]
Longueur	[m]	x 39.370 = [inch]
Poids	[g]	x 0.035 = [oz]
Poids	[kg]	x 2.2046 = [lb]
Force	[N]	x 0.22481 = [lbf]
Force	[kN]	x 101.9716 = [kp]
Moment de force	[Nm]	x 0.738 = [lbf ft]
Pression	[bar]	x 14.504 = [PSI]
Température	[°C]	(°C x 1.8) + 32 = [°F]
Vitesse	[1/min]	---
Densité	[kg/m³]	---