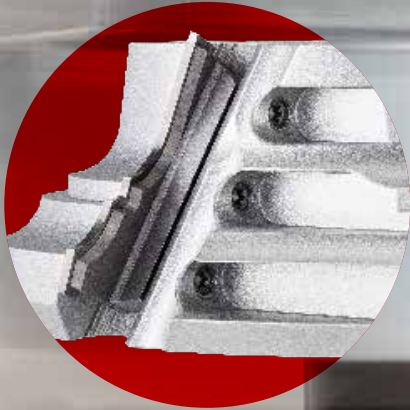


OERTLI  **LEUCO**

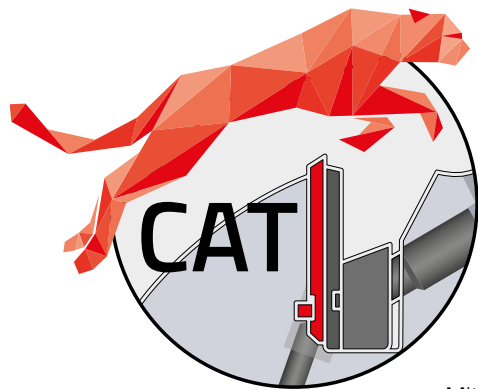
Präzisionswerkzeuge und -Systeme für Holz und Kunststoff

OERTLI CAT
Centrifugal Applied
Technology



Warum OERTLI CAT™ auch Ihre Produktion optimiert:

Ein Schneidensitz für das schnellste, einfachste und komfortabelste Werkzeugsystem.



Der Gepard steht nicht ohne Grund für OERTLI Werkzeuge: Das schnellste Landtier weist ein perfekt harmonisches, aufeinander abgestimmtes System auf. Nur mit optimal abgestimmten Eigenschaften kann dieser Biomechanismus Geschwindigkeiten von 120 km/h erreichen. Schade, dass die heute gebräuchliche Maschinentechologie keine höheren Tempi zulassen ...

Auch eine OERTLI Werkzeug - Lösung ist ein optimal abgestimmtes Gesamtsystem. Erst wenn alle Einsatzbedingungen berücksichtigt, die Qualität der Bestandteile passt und diese kompatibel sind, verlässt ein OERTLI Werkzeug seine Produktion in der Schweiz.

Mit dem revolutionären neuen Schneidensitz CAT, setzen wir einen weiteren Schritt für leistungsfähigere Werkzeuglösungen zur Holzbearbeitung im Bereich Fenster- und Türenbau.

Mit den Naturkräften anstatt dagegen

CAT steht für **Centrifugal Applied Technology**. Wir machen uns dabei die Fliehkraft zum Freund, anstelle wie herkömmliche Schneidensysteme dagegen anzukämpfen. Bis zu 120 m/s Schnittgeschwindigkeiten lösen in einem Werkzeug Fliehkräfte von mehreren Tonnen aus. Warum mit aufwendiger Spannkraft dagegen ankämpfen, wenn wir diese für uns nutzen können?



CAT – Der schnellste Schneidensitz der Branche

Eine völlig neue Technologie zur höheren Wirtschaftlichkeit durch Zeitersparnis und Flexibilität - und das auf jeder Holzbearbeitungsanlage.

Schneller im Einsatz

- Schnittgeschwindigkeit bis 120 m/s für maximale Vorschübe
- Perfekte Oberfläche bei grossem Vorschub durch optionale profilierte Spanbrecher
- Minimaler Maschinenstillstand dank höchsten Standzeiten mit neuen Schneiden
- Schneller Schneidenwechsel durch hochpräzise unterstützte Schneidenpositionierung

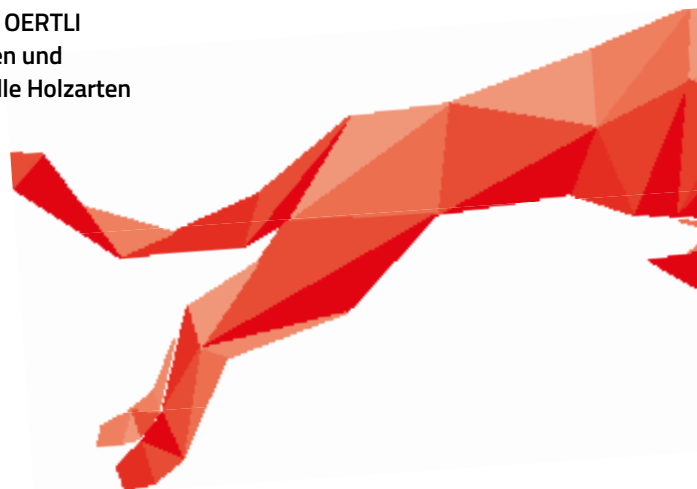
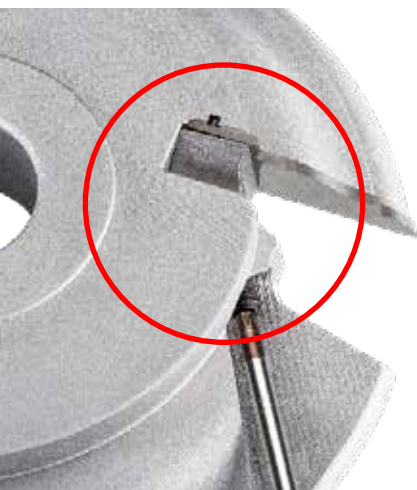
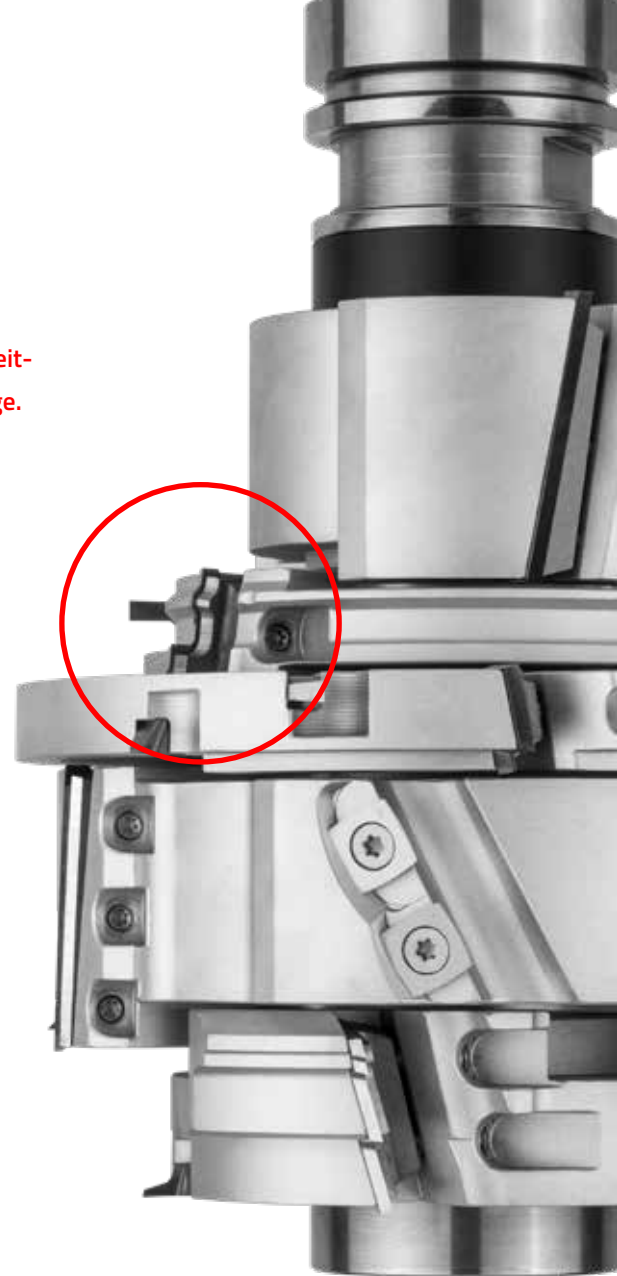
Schneller im Unterhalt

- Schrauben leicht zugänglich - unabhängig von Achswinkel
- Komfortable Fixierung mit minimalem Kraftaufwand von nur 6 Nm
- Sichere und bequeme formschlüssige Positionierung
- Professioneller, schneller Schneidenwechsel ohne lose Teile

Wirtschaftlicher

Zeit ist Geld und mit CAT ist Ihre Produktion gleich mehrfach wirtschaftlicher:

- **Perfekte Oberfläche durch optionale profilierte Spanbrecher**
- **Minimaler Aufwand zur Nachbearbeitung**
- **Neue, vollflächig nachschärfbare OERTLI Schneiden für längere Standzeiten und Reduktion der Laufkosten - für alle Holzarten**



CAT Technologie und Ihre Vorteile



Handling

Merkmale

- Schrauben ausserhalb des Spanraums
- Schrauben immer gerade zum Körper, unabhängig von Achswinkel
- Anzugsmoment nur 6 Nm
- Schneide formschlüssig mit Stift positioniert
- Gleichmässige Kraftverteilung durch Druckbacken auf Schneide
- Schneidenwechsel ohne lose Teile

Technische Vorteile

- Geringe Verschmutzung und leichte Zugänglichkeit
- Leichte Erreichbarkeit der Schrauben im Satz
- Geringer Kraftaufwand
- Genaue Positionierung
- Optimale Spannung durch gleichmässige Kraftverteilung
- Keine losen Teile

Ihre Vorteile

- **Einfacher, schneller Schneidenwechsel**
 - **Geringes Fehlerrisiko und hohe Profilgenauigkeit**
 - **Kein Spannungsverlust bei vollflächig nachgeschärfter Schneide**
-



Profilierte Spanbrecher

Merkmale

- Ausführung optional mit oder ohne Spanbrecher
- Aufrüstung mit Spanbrecher auch nachträglich möglich
- Durch magnetische Verbindung quasi einteilig

Technische Vorteile

- Reduziertes Vorspalten durch der Profilkontur angepasstem Spanbrecher
- Verbesserter Spanauswurf durch grösseren Abstand zwischen Druckbacke und Schnittkante

Ihre Vorteile

- **Verbesserte Schnittqualität bei Längsholz**
 - **Geringer Schnittdruck und hohe Standzeit bei Stirnholz**
 - **Hohe Flexibilität**
 - **Keine „losen“ Teile / einfaches Handling**
-



Schneide

Merkmale

- Grosser profilierbarer Bereich
- Vollflächig nachschärfbar
- Unterschiedliche Qualitäten je nach Anforderung

Technische Vorteile

- Profiltiefen bis 25 mm
- Profilbreiten bis 100 mm
- Bis max. 0,2 mm auf Messerstärke 1,8 mm Nachschärfbar
- Hohe Standzeiten

Ihre Vorteile

- Grosse Abdeckung mit einem Werkzeug, Einsparung von zusätzlichen Fräsern
 - Niedere Unterhaltskosten
 - Wirtschaftlichkeit
-

Schneidensitz

Merkmale

- Formschlüssige Spannung und Positionierung
- Kompakte Bauweise
- Geringer Platzbedarf für Schneidensitz
- Schrauben ausserhalb des Spanraumes

Technische Vorteile

- Höhere Drehzahl
- Schnittgeschwindigkeit bis 120 m/sec
- Kombinierbar mit anderen Schneiden
- Geschlossene Körperform mit minimalen Ausfräsungen
- Frei zugänglich für schnelle und saubere Reinigung

Ihre Vorteile

- **Produktivitätssteigerung durch höheren Vorschub bei gleichbleibendem Wellenbild**
 - **Wirtschaftliches Schneidenkonzept**
 - **Tiefer Geräuschpegel durch reduzierte Verwirbelung**
 - **Geringes Gewicht und hohe Drehzahl**
 - **Einfaches, komfortables Handling**
-

OERTLI Werkzeuge AG

CH-8181 Höri
T +41 44 863 75 11
info@oertli.ch

OERTLI Gereedschappenfabriek bv

NL-4902 TT Oosterhout
T +31 162 51 48 80
oertli@oertli.nl

OERTLI Werkzeuge GmbH

A-6800 Feldkirch
T +43 5522 75 78 70
info@oertli.at

**OERTLI Werkzeug- und
Maschinenhandels-GmbH**

D-73486 Adelmansfelden
T +49 7963 84 19 00
info@oertli-werkzeuge.de

OERTLI Magyarország KFT

H-8790 Zalaszetgrot
T +36 83 56 00 05
oertlikft@t-online.hu

OERTLI Tooling UK Ltd

LE19 4SA Leicester
T +44 116 286 34 09
info@oertli.co.uk

OERTLI France

F-21000 Dijon
T +33 3 80 55 16 62
info@oertli-outils.fr

www.oertli.com