

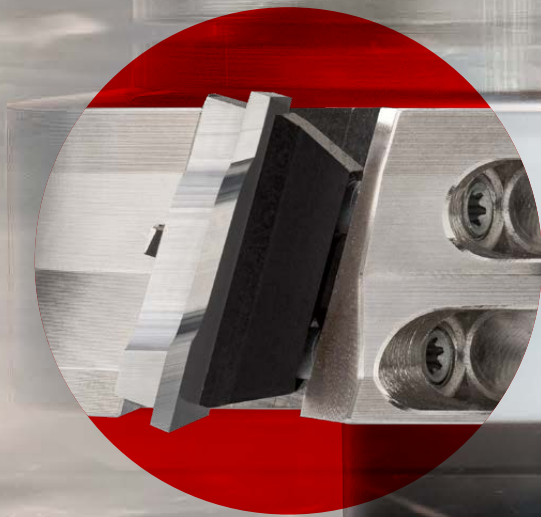
# OERTLI



Excellence in solid wood

## OERTLI CAT Flex

Le siège de coupe  
le plus flexible de  
l'industrie



# Plusieurs profils avec un siège de coupe

Imaginez un outil qui vous permet de fraiser différents profils sans changer l'outil ?

## C'est CAT Flex

### DOMAINE D'APPLICATION :

- Des changements de profil fréquents sont nécessaires
- Vitesses d'avances élevées et vitesse de coupe jusqu'à 100 m/s

### AVANTAGES TECHNIQUES :

- Différents profils de couteaux peuvent être utilisés avec la même fraise
- Plus besoin d'outils de coupe interchangeables
- Il n'est plus nécessaire de démonter le contrefer et la plaque d'appui, ce qui prend beaucoup de temps
- Le changement des couteaux reste simple et rapide
- Technologie SP
- Tous les avantages du siège de coupe CAT

### VOS AVANTAGES :

- Gain de temps de travail (changement considérablement plus rapide)
- Réduction des coûts - pas de fraises supplémentaires pour les différents profils
- Aspect sécurité (les pièces de fixation ne sont pas démontées Corps de l'outil à chaque changement de profilé)
- Qualité constante

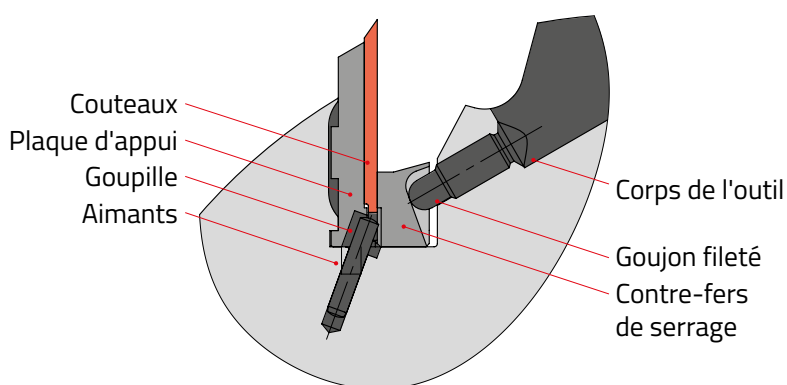
Demandez à votre conseiller OERTLI - il se fera un plaisir d'analyser pour une solution adaptée à votre atelier de production .

OERTLI Werkzeuge AG

Hofstrasse 1  
CH-8181 Höri

T +41 44 863 75 11  
F +41 44 863 75 12

info@oertli.com  
www.oertli.com



**OERTLI**   
Excellence in solid wood