

OERTLI 

Excellence in solid wood

**Catalogue
d'outils CNC**



Abréviations : dessins techniques

alpha	Angle
A	Cote A
B	Largeur de coupe
D	Diamètre
d	Alésage
D1	Diamètre du corps
d1	Diamètre de la queue
Dmax	Diamètre maximum
DR	Sens de rotation
DW	Angle d'hélice
h	Hauteur de couteau
L	Longueur totale
L1	Longueur de serrage queue
L2	Longueur de serrage arbre
L3	Largeur de chanfrein
L4	Angle axial alterné
L5	Longueur de la pointe
li.	Rotation à gauche
MAN	Avance manuelle
MEC	Avance mécanique
M	Filetage métrique
n max	Vitesse de rotation maximale
NEG	Hélice négative
NUL	Longueur utile
POS	Hélice positive
R	Rayon
re.	Rotation à droite
SL	Longueur de coupe
T	Profondeur
Tmax	Profondeur maximale
WB	Largeur d'usinage
WB max	Largeur maximale d'usage
WB min	Largeur minimale de l'usinage
Z	Nombre de dents
ZH	Hauteur de dent



OERTLI Werkzeuge AG

Une entreprise traditionnelle d'origine suisse, orientée vers l'international

Ce qui a commencé il y a plus de 100 ans dans la région du Zürcher Unterland avec le mécanicien Jean Oertli, est devenu aujourd'hui un fabricant internationalement reconnu avec des solutions d'outillage pour les applications les plus diverses de l'usinage du bois.

Seule une chose n'a pas changé : Le siège social, ainsi que le développement et la production, se trouvent toujours au cœur de la Suisse..

Excellence in Solid Wood

Bien plus qu'une devise

OERTLI a grandi avec l'usinage du bois massif et est toujours resté fidèle à sa compétence de base. L'entreprise bénéficie de nombreuses années d'expériences dans différents domaines d'activités tels que l'agencement, la menuiserie d'intérieur, la production de fenêtres et de portes ainsi que la construction bois et cela toujours au bénéfice de ses clients.

Aujourd'hui, OERTLI est reconnu et apprécié comme leader technologique dans le domaine de l'usinage du bois massif. Cette réputation a été acquise non seulement grâce à ses outils de haute performance, mais également grâce à des concepts d'utilisations optimisés visant à accroître la rentabilité pour ses clients.



Outils CNC

Pour exploiter pleinement la meilleure installation

CNC et avoir un rendement maximum, cela dépend aussi de la qualité et des performances des outils utilisés. Une sélection et une adaptation optimale constituent donc l'un des facteurs importants du succès de la production CNC. Dans les pages suivantes, vous trouverez une gamme d'outils de la plus haute qualité. Classés par groupes d'outils et complétés par l'expérience et les recommandations d'utilisations pratiques de nos experts. Cet ouvrage constitue un manuel pratique destiné à chaque utilisateur CNC.

OERTLI Engineering

C'est une approche orientée vers une rentabilité durable

Parallèlement à la fabrication classique d'outils, OERTLI est reconnu et sollicité par de nombreuses entreprises performantes du travail du bois en tant que fournisseur de solutions d'ingénierie. Du conseil aux concepts d'usinage, en passant par les visualisations 3D et les données de programmation, OERTLI accompagne l'ensemble du processus de projet. L'objectif de chaque conseil est d'assurer une rentabilité élevée et durable pour le client.

Abréviations II : Matériaux + composants

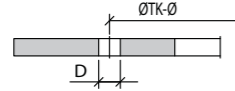
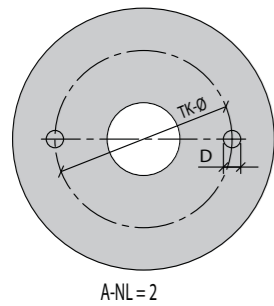
DP	Diamant
HS	Alliage à haute teneur , acier rapid (HSS)
HW	Carbure
PS	Plaquettes profilées
VHW	Carbure monobloc
WS	Plaquettes réversibles
WS-PS	Plaquettes profilées interchangeables

Abréviations III : Scies circulaires + Spécial

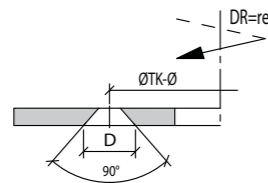
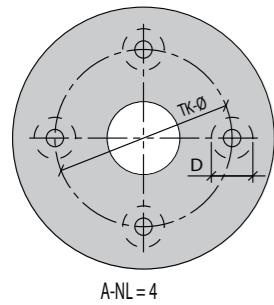
A-NL	Nombre de trous auxiliaires
b	Épaisseur du corps de lame
DKN B	Largeur de rainure à double clavette
DKN L	Longueur de rainure à double clavette
NL	Trous auxiliaires
NLK	"Combinaison de trous secondaires 2/7/42 + 2/9/46,5 + 2/10/60"
TK	Diamètre des trous secondaires
Typ	Informations diverses
ZF	Forme des dents



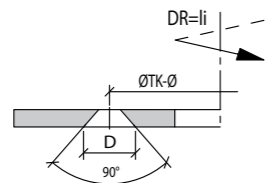
Disposition des trous auxiliaires



A-NL	D	TK	DR
2	10	60	



A-NL	D	TK	DR
4	10.2	65	re.



A-NL	D	TK	DR
4	10.2	65	li.

BASE | PRO | MAX - Les lignes de produits OERTLI

Avec BASE, PRO et MAX, nous proposons trois niveaux de performances clairement différenciés : BASE: une solution économique pour l'entrée de gamme. PRO: productivité élevée pour les applications exigeantes. MAX: performances maximales pour les utilisations industrielles continues. Vous choisissez ainsi précisément l'outil adapté à votre processus et à vos objectifs.

Attractivité du prix

Rentabilité de l'outil à l'achat



Qualité de surface

Haute qualité de la surface usinée



Performances

Vitesse de processus + productivité



Durée de vie

Durée de vie de l'outil







1

**Fraise à queue
en carbure
monobloc**

TURBEX Sprint Fraise hélicoïdale BASE

Domaines d'applications

- Pour rainurer, calibrer et tronçonner
- Adaptée au plongement incliné
- Pour des surfaces de qualité ébauche ou finition
- Permet des avances plus élevées que les fraises d'ébauche conventionnelles

Machines

- Défonceuses avec ou sans commande CNC
- Centres d'usinage

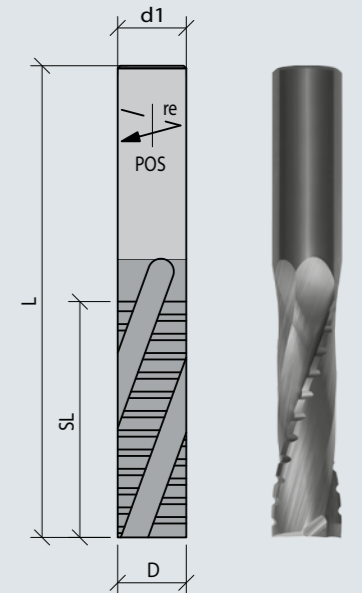
Matériaux

- Bois massif
- Panneaux de particules et de fibres (aggloméré, MDF, HDF, etc.), bruts
- Matériaux minéraux (Corian, Varicor, etc.)
- Panneaux revêtus de résine mélamine ou de papier, HPL, films décoratifs, placage bois
- Divers plastiques

Informations techniques

- Carbure monobloc
- Géométrie des dents Sprint pour une réduction des efforts de coupe
- Évacuation des copeaux améliorée grâce à des goujures optimisées
- Avec affûtage frontal
- Zone de réaffûtage limitée
- MAN jusqu'au diamètre 12 mm
- MEC à partir du diamètre 12 mm

Art. No.	D	SL	L	d1	Z	DW	DR	n max
TB682030	8	30	75	8	2	pos.	re.	30000
TB682031	10	30	75	10	2	pos.	re.	30000
TB682032	12	45	90	12	2	pos.	re.	30000
TB682033	16	55	110	16	2	pos.	re.	30000
TB682034	20	75	135	20	2	pos.	re.	30000



TURBEX Sprint Fraise hélicoïdale PRO

Domaines d'applications

- Pour rainurer, calibrer et tronçonner
- Adaptée au plongement incliné
- Pour des surfaces de qualité ébauche-finition
- Pour des avances maximales

Matériaux

- Bois massif
- Panneaux de particules et de fibres (aggloméré, MDF, HDF, etc.), bruts
- Matériaux minéraux (Corian, Varicor, etc.)
- Panneaux revêtus de résine mélamine ou de papier, HPL, films décoratifs, placage bois
- Divers plastiques

Machines

- Défonceuses avec ou sans commande CNC
- Centres d'usinage
- Machines spéciales de fraisage avec broches pour outils à queue

Informations techniques

- Carbure monobloc
- Géométrie de dents Sprint pour une réduction des efforts de coupe
- Amélioration de l'évacuation des copeaux avec de grands dégagements
- Coupe périphérique et frontale
- Réaffûtable plusieurs fois
- MAN jusqu'au diamètre 12 mm
- MEC à partir du diamètre 12 mm

Art. No.	D	SL	L	d1	Z	DW	DR	n max
TB682000	8	30	75	8	2	pos.	re.	30000
TB682001	10	30	75	10	2	pos.	re.	30000
TB682028	10	30	75	10	2	pos.	li.	30000
TB682002	10	30	75	10	2	neg.	re.	30000
TB682003	10	30	75	10	2	neg.	li.	30000
TB682004	10	45	90	10	2	pos.	re.	30000
TB682005	10	40	110	10	2	neg.	re.	30000
TB682006	10	70	120	12	2	pos.	re.	30000
TB682007	11	40	90	12	2	pos.	re.	30000
TB682008	11	60	110	12	2	pos.	re.	30000
TB682009	12	35	80	12	3	pos.	re.	30000
TB682010	12	45	90	12	3	pos.	re.	30000
TB682012	12	45	90	12	3	pos.	li.	30000
TB682011	12	45	90	12	3	neg.	re.	30000
TB682013	12	60	110	12	3	pos.	re.	30000
TB682029	14	35	95	14	3	neg.	re.	30000
TB682014	14	55	110	14	3	pos.	re.	30000
TB682015	16	35	90	16	3	pos.	re.	30000
TB682016	16	55	110	16	3	pos.	re.	30000
TB682017	16	55	110	16	3	pos.	li.	30000
TB682051	16	55	110	16	3	neg.	li.	30000
TB682050	16	55	110	16	3	neg.	re.	30000
TB682019	16	75	130	16	3	pos.	re.	30000
TB682018	16	65	130	16	3	neg.	re.	30000
TB682020	20	55	115	20	3	pos.	re.	30000
TB682021	20	55	115	20	3	neg.	re.	30000
TB682022	20	75	135	20	3	pos.	re.	30000
TB682024	20	75	135	20	3	pos.	li.	30000

Art. No.	D	SL	L	d1	Z	DW	DR	n max
TB682023	20	75	135	20	3	neg.	re.	30000
TB682025	20	95	150	20	3	pos.	re.	30000
TB680125	20	125	180	20	3	pos.	re.	24000
TB682026	25	50	125	25	3	neg.	re.	24000
TB682027	25	100	165	25	3	pos.	re.	24000
TB680075	25	130	190	25	3	pos.	re.	24000

TURBEX Sprint Fraise hélicoïdale MAX

Domaines d'applications

- Pour rainurer, calibrer et tronçonner
- Adaptée au plongement incliné
- Pour des surfaces de qualité ébauche ou finition
- Pour des avances maximales
- Convient sous certaines conditions pour l'usinage en plongée

Matériaux

- Bois massif
- Panneaux de particules et de fibres (aggloméré, MDF, HDF, etc.), bruts
- Matériaux minéraux (Corian, Varicor, etc.)
- Panneaux revêtus de résine mélamine ou de papier, HPL, films décoratifs, placage bois
- Divers plastiques

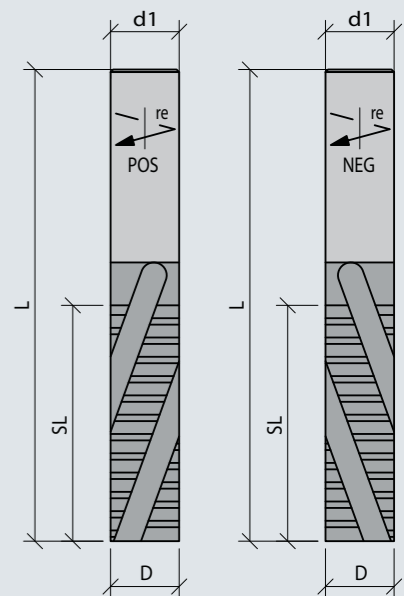
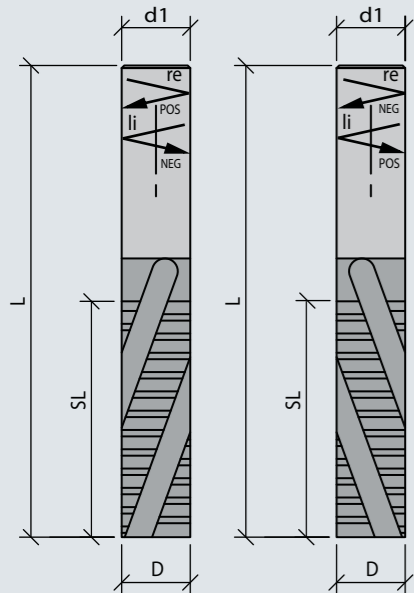
Machines

- Défonceuses avec ou sans commande CNC
- Centres d'usinage
- Machines spéciales de fraisage avec broches pour outils à queue

Informations techniques

- Carbure monobloc
- Géométrie de dents Sprint pour une réduction des efforts de coupe
- Évacuation des copeaux améliorée grâce à des goujures optimisées
- Avec coupe au centre
- Zone de réaffûtage étendue
- MAN jusqu'au diamètre 12 mm
- MEC à partir du diamètre 12 mm
- Avec revêtement pour une durée de vie accrue

Art. No.	D	SL	L	d1	Z	DW	DR	n max
TB682040	12	45	90	12	3	pos.	re.	30000
TB682041	16	35	90	16	3	pos.	re.	30000
TB682042	16	55	110	16	3	pos.	re.	30000
TB682043	16	65	130	16	3	neg.	re.	30000
TB682044	20	55	115	20	3	pos.	re.	30000
TB682045	20	75	135	20	3	pos.	re.	30000



TURBEX Fraise hélicoïdale de finition BASE

Domaines d'applications

- Pour rainurer, calibrer et tronçonner
- Adaptée au plongement incliné
- Pour des exigences maximales en matière de qualité de surface
- Utilisation généralement après une opération d'ébauche
- Pour un faible volume d'enlèvement de matière à vitesse d'avance moyenne

Machines

- Défonceuses avec commande CNC
- Centres d'usinage CNC
- Machines spéciales de fraisage avec broches pour outils à queue

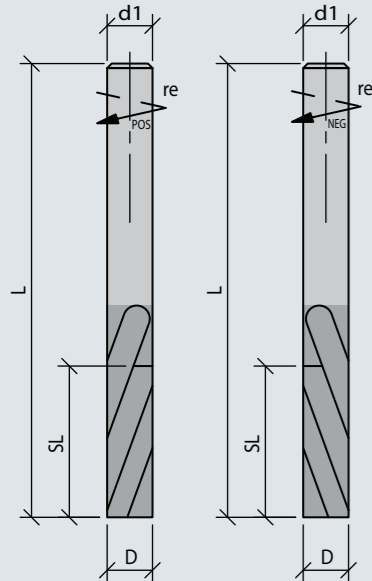
Matériaux

- Bois massif
- Matériaux dérivés du bois et panneaux
- Divers plastiques

Informations techniques

- Carbure monobloc
- Évacuation des copeaux améliorée grâce à des goujures optimisées
- Avec affûtage frontal
- Outil à usage unique
- Angle d'hélice positif et négatif pour une évacuation optimale des copeaux
- MAN

Art. No.	D	SL	L	d1	Z	DW	DR	n max
TB682190	3	15	60	3	2	pos.	re.	30000
TB682191	4	15	60	4	2	pos.	re.	30000
TB682192	4	15	60	4	2	neg.	re.	30000
TB682193	6	20	60	6	2	pos.	re.	30000
TB682194	6	20	60	6	2	neg.	re.	30000



TURBEX Fraise de finition PRO

Domaines d'applications

- Pour rainurer, calibrer et tronçonner
- Adaptée au plongement incliné
- Pour des exigences maximales en matière de qualité de surface
- Pour un faible volume d'enlèvement de matière à vitesse d'avance moyenne

Machines

- Défonceuses avec ou sans commande CNC
- Centres d'usinage
- Machines spéciales de fraisage avec broches pour outils à queue

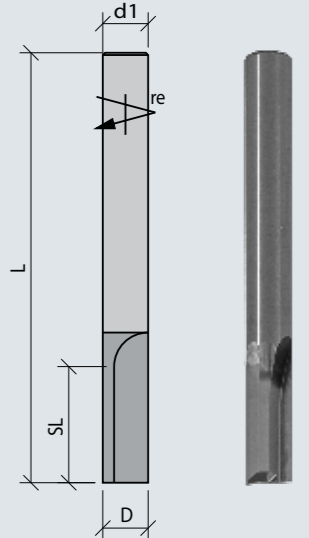
Matériaux

- Bois massif, matériaux dérivés du bois et panneaux
- Panneaux de particules et de fibres (aggloméré, MDF, HDF, etc.), bruts
- Matériaux minéraux (Corian, Varicor, etc.)
- Divers plastiques

Informations techniques

- Carbure monobloc
- Arêtes de coupe parallèles à l'axe de l'outil
- Coupe périphérique et frontale
- MAN

Art. No.	D	SL	L	d1	Z	DW	DR	n max
TB682180	4	13	60	4	2	0°	re.	30000
TB682181	5	13	60	5	2	0°	re.	30000
TB682182	6	16	60	6	2	0°	re.	30000
TB682183	8	25	75	8	2	0°	re.	30000



TURBEX Fraise hélicoïdale de finition MAX

Domaines d'applications

- Pour rainurer, calibrer et tronçonner
- Adaptée au plongement incliné
- Pour des exigences maximales en matière de qualité de surface
- Utilisation généralement après une opération d'ébauche

Matériaux

- Bois massif
- Panneaux de particules et de fibres (aggloméré, MDF, HDF, etc.), bruts
- Matériaux minéraux (Corian, Varicor, etc.)
- Panneaux revêtus de résine mélamine ou de papier, HPL, films décoratifs, placage bois
- Divers plastiques

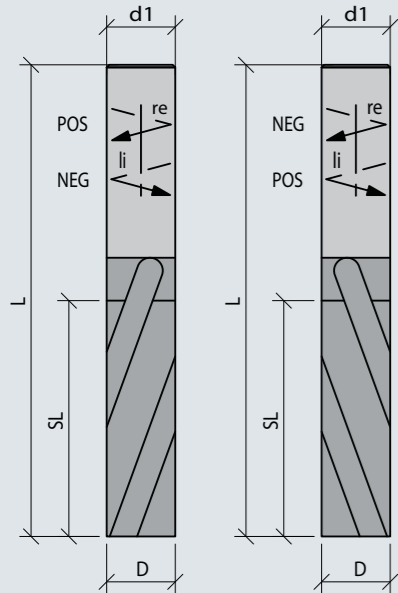
Machines

- Défonceuses avec ou sans commande CNC
- Centres d'usinage
- Machines spéciales de fraisage avec broches pour outils à queue

Informations techniques

- Carbure monobloc
- Évacuation des copeaux améliorée grâce à des goujures optimisées
- Avec affûtage frontal
- Zone de réaffûtage étendue
- MAN jusqu'au diamètre 12 mm
- MEC à partir du diamètre 12 mm
- Surépaisseur de coupe env. 1–2 mm

Art. No.	D	SL	L	d1	Z	DW	DR	n max
TB682157	6	15	60	6	2	pos.	re.	30000
TB682150	8	30	75	8	2	pos.	re.	30000
TB682152	8	30	75	8	2	pos.	li.	30000
TB682151	8	30	75	8	2	neg.	re.	30000
TB682158	8	30	75	8	2	neg.	li.	30000
TB682153	10	30	75	10	2	pos.	re.	30000
TB682159	10	30	75	10	2	pos.	li.	30000
TB682154	12	45	90	12	3	pos.	re.	30000
TB682160	12	45	90	12	3	pos.	li.	30000
TB682155	16	55	110	16	3	pos.	re.	30000
TB682164	16	55	110	16	2	pos.	re.	30000
TB682161	16	55	110	16	3	pos.	li.	30000
TB682156	20	75	135	20	3	pos.	re.	30000
TB682162	20	75	135	20	3	pos.	li.	30000
TB682163	20	95	150	20	3	pos.	re.	30000



Fraise hélicoïdale de finition MAX

Domaines d'applications

- Pour rainurer, calibrer et tronçonner
- Adaptée au plongement incliné
- Pour des exigences maximales en matière de qualité de surface
- Pour un faible volume d'enlèvement de matière à vitesse d'avance moyenne

Matériaux

- Bois massif
- Panneaux de particules et de fibres (aggloméré, MDF, HDF, etc.), bruts
- Matériaux minéraux (Corian, Varicor, etc.)
- Panneaux revêtus de résine mélamine ou de papier, HPL, films décoratifs, placage bois
- Divers plastiques
- Aluminium

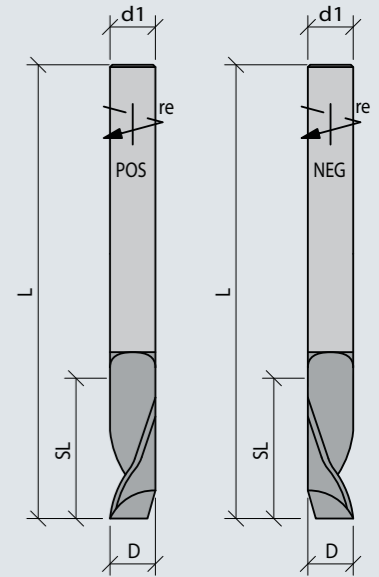
Machines

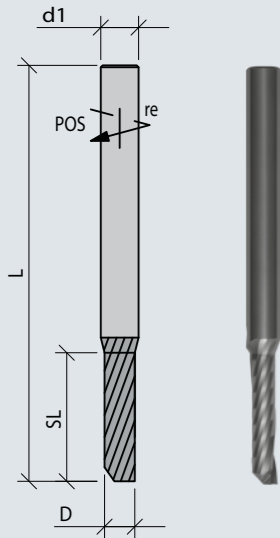
- Défonceuses avec ou sans commande CNC
- Centres d'usinage
- Machines spéciales de fraisage avec broches pour outils à queue

Informations techniques

- Carbure monobloc
- Évacuation des copeaux améliorée grâce à des goujures polies
- MAN

Art. No.	D	SL	L	d1	Z	DW	DR	n max
TA680159	1	5	40	3	1	pos.	re.	30000
TA680160	2	8	40	3	1	pos.	re.	30000
TA680161	3	10	40	3	1	pos.	re.	30000
TA680166	4	12	50	6	1	neg.	re.	30000
TA680162	4	14	50	4	1	pos.	re.	30000
TA680163	5	16	60	5	1	pos.	re.	30000
TA680167	6	14	50	6	1	neg.	re.	30000
TA680164	6	20	60	6	1	pos.	re.	30000
TA680168	6	14	50	6	2	pos.	re.	30000
TA680169	6	22	60	6	2	pos.	re.	30000
TA680165	8	25	75	8	1	pos.	re.	30000





TURBEX Fraise hélicoïdale de finition – Séparation de parclose

Domaines d'applications

- Pour rainurer, calibrer et tronçonner
- Adaptée au plongement incliné
- Spécialement conçue pour les coupes de séparation dans la fabrication de fenêtres
- Pour un faible volume d'enlèvement de matière à vitesse d'avance moyenne

Machines

- Défonceuses avec ou sans commande CNC
- Centres d'usinage
- Machines spéciales de fraisage avec broches pour outils à queue

Matériaux

- Bois massif, matériaux dérivés du bois et panneaux
- Panneaux de particules et de fibres (aggloméré, MDF, HDF, etc.), bruts
- Matériaux minéraux (Corian, Varicor, etc.)
- Panneaux revêtus de résine mélamine ou de papier, HPL, films décoratifs, placage bois
- Divers plastiques

Informations techniques

- Carbure monobloc
- MAN

Art. No.	D	SL	L	d1	Z	DW	DR	n max
TB682130	6	30	70	8	1	pos.	re.	30000
TB682131	6	30	90	8	1	pos.	re.	30000
TB682132	8	35	80	8	1	pos.	re.	30000
TB682133	8	35	110	10	1	pos.	re.	30000
TB682134	10	35	120	12	1	pos.	re.	30000

Kanefusa : Fraise hélicoïdale de finition avec angle d'axe alterné

Domaines d'applications

- Pour rainurer, calibrer et tronçonner
- Adaptée au plongement incliné
- Pour des exigences maximales en matière de qualité de surface
- Pour un faible volume d'enlèvement de matière à vitesse d'avance moyenne

Machines

- Défonceuses avec ou sans commande CNC
- Centres d'usinage
- Machines spéciales de fraisage avec broches pour outils à queue

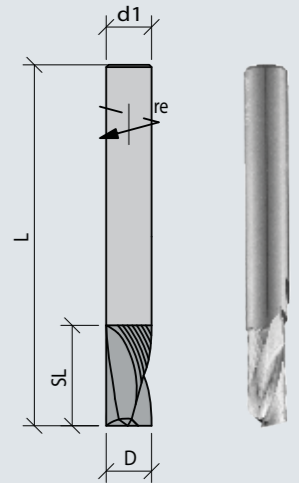
Matériaux

- Bois massif
- Matériaux minéraux (Corian, Varicor, etc.)
- Divers plastiques
- Aluminium
- Acrylique (Plexiglas)

Informations techniques

- Carbure monobloc
- Évacuation des copeaux améliorée grâce à des goujures polies
- Coupe régulière et stable grâce à un angle d'hélice alterné (up & down)
- MAN

Art. No.	D	SL	L	d1	Z	DW	DR	n max
TB680703	4	10	60	4	2	pos./neg.	re.	30000
TB680704	6	15	70	6	2	pos./neg.	re.	30000
TB680705	10	20	80	10	2	pos./neg.	re.	30000
TB680706	12	30	85	12	2	pos./neg.	re.	30000



TURBEX Sprint Fraise hélicoïdale MAX – Boîtier de serrure

Domaines d'applications

- Pour rainurer, calibrer et tronçonner
- Adaptée au plongement incliné
- Pour l'usinage de boîtiers de serrure et de têtes

Machines

- Centres d'usinage
- Machines spéciales de fraisage avec broches pour outils à queue

Matériaux

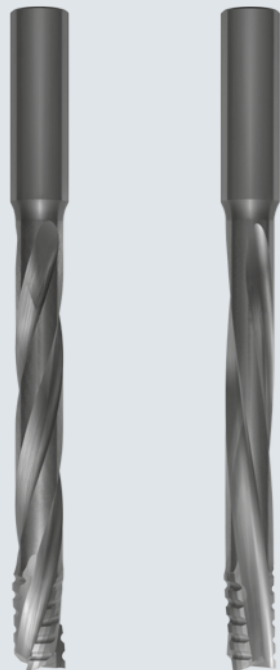
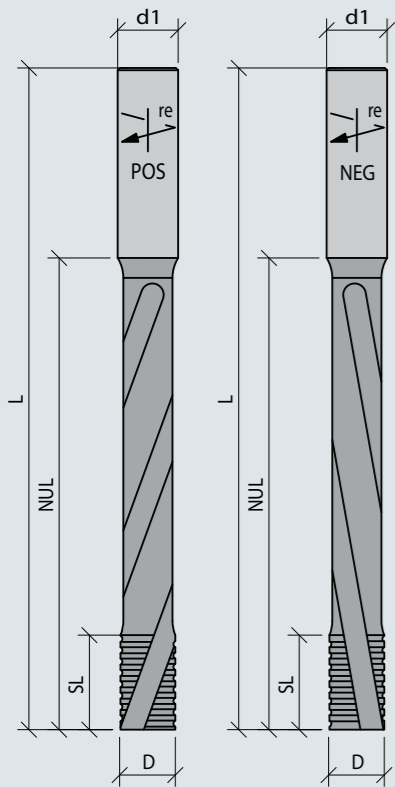
- Bois massif
- Panneaux de particules et de fibres (aggloméré, MDF, HDF, etc.), bruts
- Panneaux revêtus de résine mélamine ou de papier, HPL, films décoratifs, placage bois

Informations techniques

- Carbure monobloc
- Géométrie de dents Sprint pour une réduction des efforts de coupe
- Évacuation des copeaux améliorée grâce à des goujures optimisées
- Coupe périphérique et frontale
- Zone de réaffûtage étendue
- Version avec angle d'hélice négatif pour une stabilité maximale
- MEC

Art. No.	D	SL	NUL	L	d1	Z	DW	DR	n max
TB682100	12	25	115	155	12	3	pos.	re.	24000
TB682101	14,5	25	105	150	16	3	pos.	re.	24000
TB682102	14,5	25	105	150	16	3	neg.	re.	24000
TB682103	14,5	25	125	175	16	3	pos.	re.	24000
TB682104*	14,5	25	125	175	16	3	pos.	re.	24000
TB682105	14,5	25	125	175	16	3	neg.	re.	24000
TB682106	14,5	25	140	190	16	3	pos.	re.	24000
TB682107	14,5	25	140	190	16	3	neg.	re.	24000
TB682108	16	25	105	150	16	3	pos.	re.	24000
TB682109	16	25	105	150	16	3	neg.	re.	24000
TB682110	16	25	125	175	16	3	pos.	re.	24000
TB682111	16	25	125	175	16	3	neg.	re.	24000

* avec plat de serrage pour agrégat Homag et Weeke



TURBEX Fraise hélicoïdale pour dérasement (changement de feuillure)

Domaines d'applications

- Pour la reprise lors des opérations de fraisage de feuillures de dérasement dans la fabrication de fenêtres

Machines

- Défonceuses avec ou sans commande CNC
- Centres d'usinage
- Machines spéciales de fraisage avec broches pour outils à queue

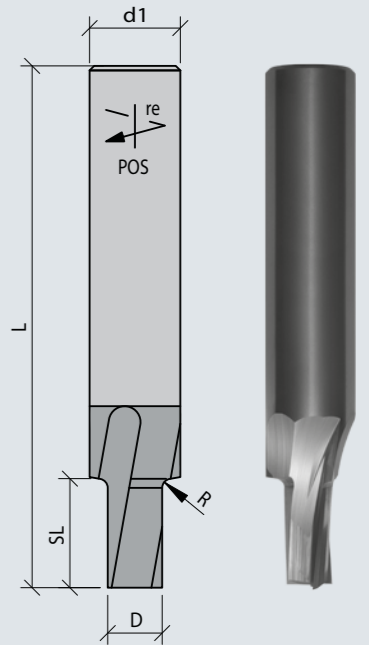
Matériaux

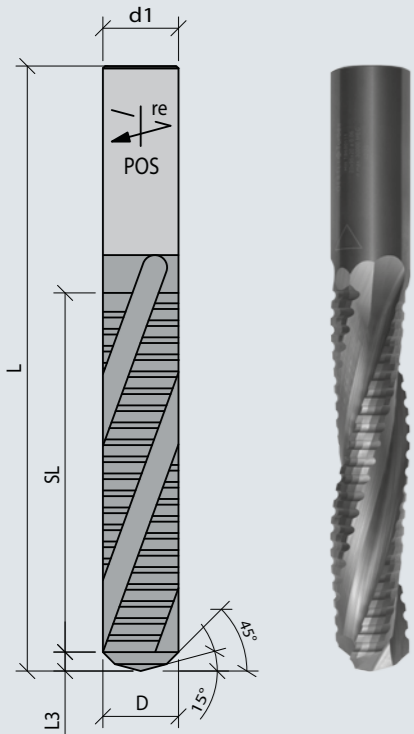
- Bois massif, matériaux dérivés du bois et panneaux

Informations techniques

- Carbure monobloc
- Angle d'hélice positif pour une meilleure qualité de surface et une durée de vie accrue
- Avec affûtage frontal
- MEC

Art. No.	D	R	SL	L	d1	Z	DW	DR	n max
TB682140	12	2	16,5	115	20	3	pos.	re.	30000
TB682141	12	2,5	16,5	115	20	3	pos.	re.	30000
TB682142	12	1,5	24	115	20	3	pos.	re.	30000
TB682143	12	2	24	115	20	3	pos.	re.	30000
TB682144	12	1,5	30	115	20	3	pos.	re.	30000
TB682145	12	2	30	115	20	3	pos.	re.	30000





TURBEX Fraise hélicoïdale de perçage

Domaines d'applications

- Pour le fraisage circulaire de trous de poignée
- Pour le fraisage de cylindres de serrure
- Pour le fraisage de découpes de vitrage

Machines

- Défonceuses avec commande CNC
- Centres d'usinage
- Machines spéciales de fraisage avec broches pour outils à queue

Matériaux

- Bois massif, matériaux dérivés du bois et panneaux

Informations techniques

- Carbure monobloc
- Géométrie des dents Sprint pour une réduction des efforts de coupe
- Pointe de perçage plate pour un plongement circulaire
- Hélice positive à coupe montante
- MEC

Art. No.	D	SL	L3	L	d1	Z	DW	DR	n max
TB680121	12	70	2	120	12	3	pos.	re.	30000
TB680122	16	80	4	140	16	3	pos.	re.	30000
TB680111	20	95	5	160	20	3	pos.	re.	30000

TURBEX Fraise hélicoïdale de perçage MAX

Domaines d'applications

- Pour le fraisage circulaire de trous de judas
- Pour le fraisage circulaire de trous de poignée
- Pour le fraisage de cylindres de serrure
- Pour le fraisage de découpes de vitrage
- Pour un volume d'enlèvement de matière élevé à vitesse d'avance maximale

Machines

- Défonceuses avec commande CNC
- Centres d'usinage
- Machines spéciales de fraisage avec broches pour outils à queue

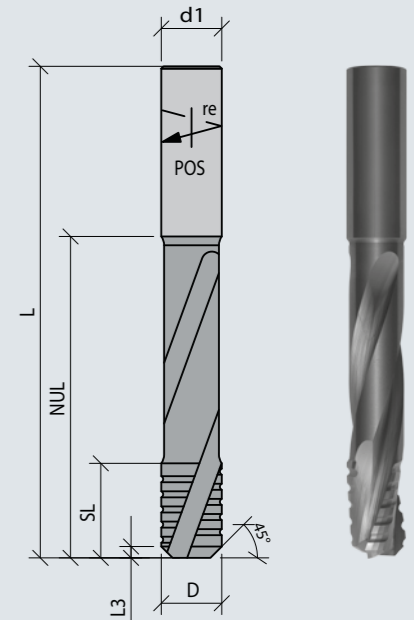
Matériaux

- Bois massif
- Panneaux de particules et de fibres (aggloméré, MDF, HDF, etc.), bruts
- Panneaux revêtus de résine mélamine ou de papier, HPL, films décoratifs, placage bois

Informations techniques

- Carbure monobloc
- Géométrie de dents Sprint pour une réduction des efforts de coupe
- Pointe de perçage plate pour un plongement circulaire
- Hélice positive à coupe montante
- MEC

Art. No.	D	SL	NUL	L3	L	d1	Z	DW	DR	n max
TB680112	7,5	15	75	1	110	8	2	pos.	re.	24000
TB680113	10	20	75	1	110	10	2	pos.	re.	24000
TB680114	12	25	75	1	120	12	3	pos.	re.	24000
TB680115	12	25	95	1	140	12	3	pos.	re.	24000
TB680116	14	25	75	3	120	14	3	pos.	re.	24000
TB680117	14	25	95	3	140	14	3	pos.	re.	24000
TB680118	16	25	85	3	130	16	3	pos.	re.	24000
TB680119	16	25	105	3	150	16	3	pos.	re.	24000





2

**Fraises à
plaquettes
réversibles et
fraises diamant**

Fraises à plaquettes pour rainure droite

Domaines d'applications

- Pour le calibrage et le rainurage avec une coupe sans épaulement
- Pour un faible volume d'enlèvement de matière à vitesse d'avance moyenne
- Adaptée au plongement incliné

Machines

- Défonçuses avec commande CNC
- Centres d'usinage
- Machines spéciales de fraisage avec broches pour outils à queue

Matériaux

- Matériaux dérivés du bois et panneaux

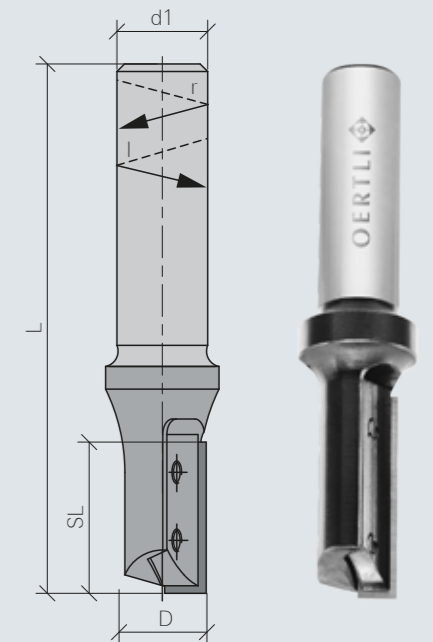
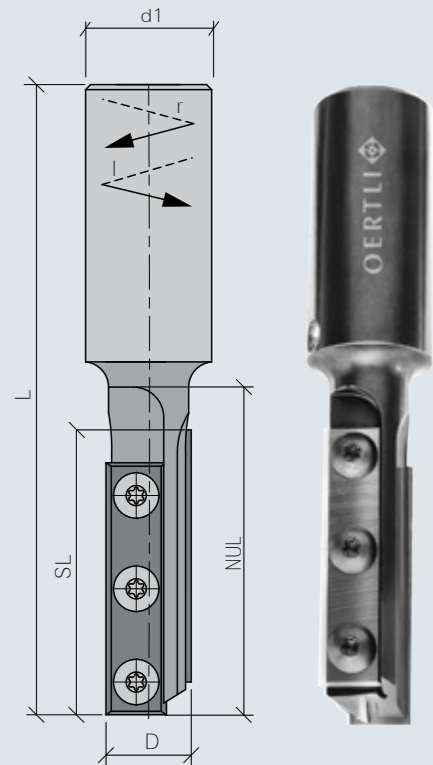
Informations techniques

- Plaquettes réversibles au carbure
- Corps de l'outil en acier
- Couteau central de perçage en carbure à partir de $\varnothing 18$ mm
- Disposition des arêtes de coupe axiale droite
- Sans vis de réglage
- MEC

Art. No.	D	SL	NUL	L	d1	Z	DR	n max	Index
TA670530	8	20		70	12	1	re.	24000	1
TA670531	10	25		75	12	1	re.	24000	2
TA670532	12	30		80	12	1	re.	24000	3
TA670534	12	30		80	12	1	li.	24000	4
TA670644	16	50		116	25	1	re.	24000	5
TB860604	18	55	75	130	25	2	re.	18000	6
TB860603	18	55	75	130	25	2	li.	18000	7
TA680022	20	55	65	125	25	2	re.	18000	8

Pièces de rechange

Art. No.	Désignation	Index
TA217700	Plaquette réversible, HW, B=20 h=4,1	1
TA217704	Plaquette réversible, HW, B=25 h=5,5	2
TA217702	Plaquette réversible, HW, B=30 h=5,5	3,4
TA217703	Plaquette réversible, HW, B=50 h=5,5	5
TA217707	Plaquette réversible, HW, B=50 h=12	6,7,8
TA219742	Plaquette réversible, HW, B=12 h=12	5
TA851601	Vis M2,5x3,0 T8 pour B=20	1
TA851602	Vis M2,5x4,0 T8 pour B=25	2
TA851603	Vis M3,0x7,0 T8 pour B=30	3,4
TA851604	Vis M3,5x5,5 T15 pour B=50	5
TA851606	Vis M4x6 T15	5,6,7,8



Fraise de découpe DP-L BASE

Domaines d'applications

- Pour le calibrage et le rainurage avec une coupe frontale
- Adaptée au plongement incliné

Matériaux

- Panneaux de particules et de fibres (aggloméré, MDF, etc.), bruts
- Panneaux revêtus de résine mélamine ou de papier, HPL, films décoratifs, placage bois
- Divers plastiques et aluminium
- Bois massif

Machines

- Défonçuses avec ou sans commande CNC
- Centres d'usinage
- Machines spéciales de fraisage avec broches pour outils à queue

Informations techniques

- Couteaux diamants brasés
- Corps de l'outil en carbure monobloc (VHW)
- Arêtes de coupe périphériques et arête de perçage en DP
- Disposition des arêtes de coupe axiale droite
- Sans vis de réglage
- MEC

Art. No.	D	SL	L	d1	Z	ZH	DR	n max
TB681050	4	12	70	8	1	1,6	re.	24000
TB680540	5	12	70	10	1	1,9	re.	24000
TB681051	6	7	50	6	1	2	re.	24000
TA680247	6	12	70	12	1	2	re.	24000
TB681052	6	12	70	12	1	2	li.	24000
TA680248	8	12	70	12	1	2,5	re.	24000
TB681053	8	22	75	12	1	2,5	re.	24000
TB681054	8	22	75	12	2	2,5	re.	24000
TB681055	10	22	75	12	1	2,8	re.	24000
TB681056	10	22	75	12	2	2,8	re.	24000
TB681057	10	22	75	12	2	2,8	li.	24000

Fraise de découpe DP-S BASE

Domaines d'applications

- Pour le calibrage et le rainurage avec tenue de coupe optimale
- Pour des arêtes de coupe sans éclats des deux côtés
- Adaptée au plongement axial et incliné
- Z 2+2 pour des avances accrues
- Pour des tailles de séries petites et moyennes
- Pour des coupes de panneaux laqués ou revêtus des deux côtés

Machines

- Défonçuses avec ou sans commande CNC
- Centres d'usinage
- Machines spéciales de fraisage avec broches pour outils à queue

Matériau

- Panneaux de particules et de fibres (aggloméré, MDF, etc.), bruts
- Panneaux revêtus de résine mélamine ou de papier, HPL, films décoratifs, placage bois

Informations techniques

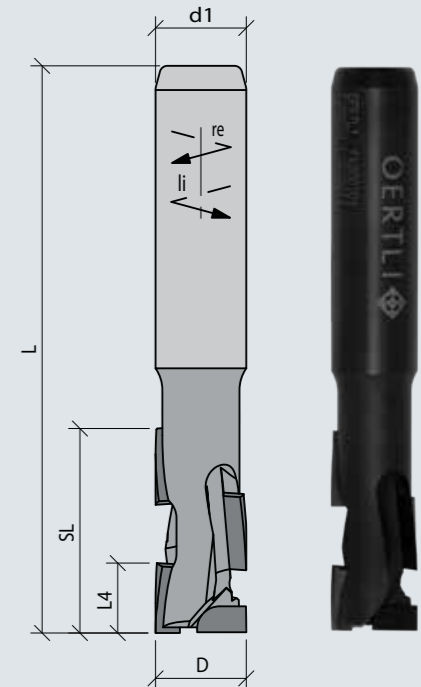
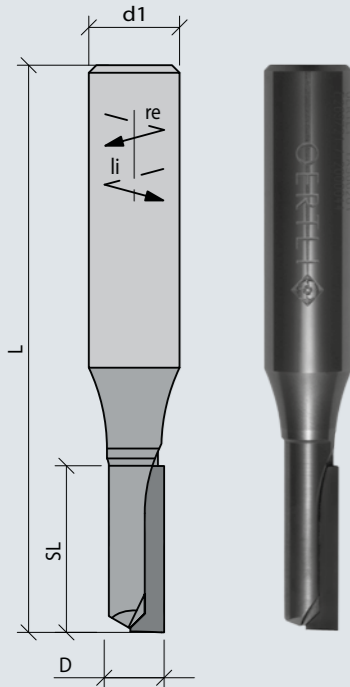
- Couteaux diamants brasés
- Corps de l'outil en acier
- Corps de l'outil bruni
- Arêtes de coupe périphériques et arête de perçage en DP
- Coupe à traction vers l'intérieur
- Affûtable plusieurs fois
- Sans vis de réglage
- MEC

Z=1

Art. No.	D	SL	L4	L	d1	Z	ZH	DR	n max
TB681032	8	27	9	70	12	1	2,4	re.	24000
TB681033	8	27	9	70	12	1	2,4	li.	24000
TB681034	10	26	9,4	70	12	1	2,6	re.	24000
TB681035	12	26	9,2	75	12	1	2,6	re.	24000
TB681036	12	26	9,2	75	12	1	2,6	li.	24000
TB681037	16	26	9,2	80	16	1	2,6	re.	24000
TB681038	16	26	9,2	80	16	1	2,6	li.	24000
TB681039	16	35	9,2	90	16	1	2,6	re.	24000
TB681040	16	35	9,2	90	16	1	2,6	li.	24000
TB681041	18	26	9,2	90	20	1	2,6	re.	24000
TB681042	18	26	9,2	90	20	1	2,6	li.	24000
TB681043	18	35	9,2	100	20	1	2,6	re.	24000
TB681044	18	35	9,2	100	20	1	2,6	li.	24000
TB681045	18	43	9,2	115	25	1	2,6	re.	24000
TB681046	18	43	9,2	115	25	1	2,6	li.	24000
TB681047	20	26	9,2	95	25	1	2,6	re.	24000
TB681048	20	52	9,2	120	25	1	2,6	re.	24000
TB681049	20	52	9,2	120	25	1	2,6	li.	24000

Z=2

Art. No.	D	SL	L4	L	d1	Z	ZH	DR	n max
TB681058	16	31	6,4	90	16	2	2,6	re.	24000
TB681059	16	31	6,4	90	16	2	2,6	li.	24000
TB681060	20	39	8	95	20	2	2,6	re.	24000
TB681061	20	39	8	95	20	2	2,6	li.	24000
TB681062	20	54	8	115	20	2	2,6	re.	24000
TB681063	20	54	8	115	20	2	2,6	li.	24000
TB681064	25	66	7,4	130	25	2	2,6	re.	24000
TB681065	25	66	7,4	130	25	2	2,6	li.	24000



Fraise de découpe et calibrage DP-S PRO

Domaines d'applications

- Pour le calibrage et le rainurage avec une tenue de coupe optimale
- Pour des arêtes de coupe sans éclats des deux côtés
- Adaptée au plongement axial et incliné
- Pour un volume d'enlèvement de matière élevé à vitesse d'avance élevée
- Pour des coupes de panneaux laqués ou revêtus des deux côtés

Matériaux

- Panneaux de particules et de fibres (aggloméré, MDF, HDF, etc.), bruts
- Panneaux revêtus de résine mélamine ou de papier, HPL, films décoratifs, placage bois
- Bois stratifiés (contreplaqué, multiplex, etc.)

Machines

- Défonceuses avec commande CNC
- Centres d'usinage
- Machines spéciales de fraisage avec broches pour outils à queue

Informations techniques

- Couteaux diamants brasés
- Corps en acier nickelé
- Coupes périphériques et coupe de perçage en DP
- Facilité d'usage grâce à une disposition des angles de coupe à 4 dents
- Qualité de coupe optimale grâce à un angle d'hélice à coupe montante et descendante
- Diamant de grande largeur pour une zone d'affûtage maximale
- Sans vis de réglage
- MEC

Art. No.	D	SL	L4	L	d1	Z	ZH	DR	n max
TB681073	16	31	6,6	95	20	2	4,4	re.	24000
TB681074	16	31	6,6	95	20	2	4,4	li.	24000
TB681075	20	38	6,6	105	20	2	4,4	re.	24000
TB681076	20	38	6,6	105	20	2	4,4	li.	24000
TB681077	25	49	6,8	120	25	2	4,5	re.	24000
TB681078	25	49	6,8	120	25	2	4,5	li.	24000

Fraise de découpe et calibrage DP-S MAX

Domaines d'applications

- Pour le calibrage et le rainurage avec une durée de vie optimale
- Pour des arêtes de coupe sans éclats des deux côtés
- Adaptée au plongement axial et incliné
- Pour un volume d'enlèvement de matière élevé à vitesse d'avance maximale
- Pour des coupes de panneaux laqués ou revêtus des deux côtés

Matériaux

- Panneaux de particules et de fibres (aggloméré, MDF, HDF, etc.), bruts
- Panneaux revêtus de résine mélamine ou de papier, HPL, films décoratifs, placage bois
- Bois stratifiés (contreplaqué, multiplex, etc.)
- Bois massif

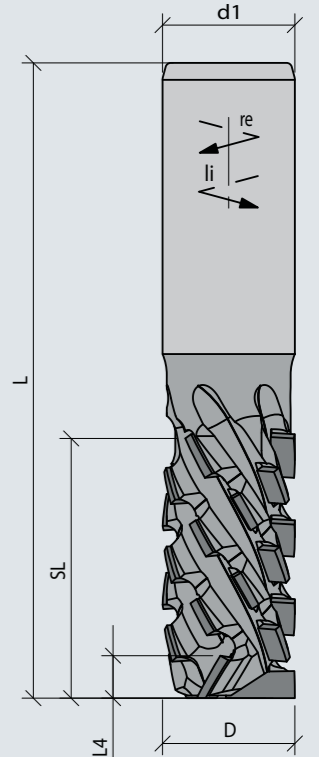
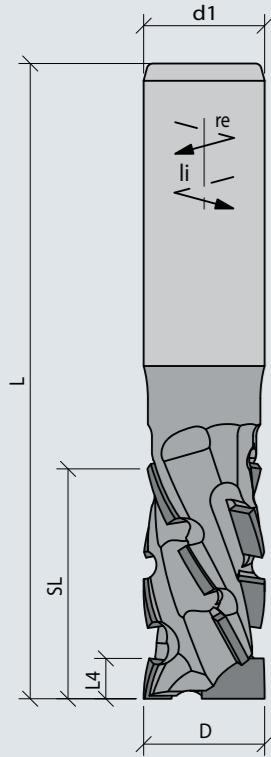
Machines

- Défonceuses avec commande CNC
- Centres d'usinage
- Machines spéciales de fraisage avec broches pour outils à queue

Informations techniques

- Couteaux diamants brasés
- Corps de l'outil en métal lourd
- Coupes périphériques et dent de perçage en DP
- Coupe régulière grâce à une disposition des angles de coupe à 4 dents
- Qualité de coupe optimale grâce à un angle d'hélice à coupe montante et descendante
- Diamant de grande largeur pour une zone d'affûtage maximale
- Sans vis de réglage
- MEC

Art. No.	D	SL	L4	L	d1	Z	ZH	DR	n max
TB681066	12	23	6,1	75	16	2	3	re.	24000
TB681067	12	28	6,1	75	16	2	3	re.	24000
TB681068	16	31	6,6	95	20	2	4,4	re.	24000
TB681069	16	31	6,6	95	20	2	4,4	li.	24000
TB681070	20	38	6,6	100	20	2	4,4	re.	24000
TB681071	20	38	6,6	100	20	2	4,4	li.	24000
TB680535	25	49	8	120	25	3	4,5	re.	24000
TB681072	25	49	8	120	25	3	4,5	li.	24000



Fraise de découpe et calibrage DP-S BASE Nesting

Domaines d'applications

- Pour la découpe de panneaux en procédé de nesting
- Rainurage, calibrage, tronçonnage (nesting) et feuillurage
- Pour des arêtes de coupe sans éclats des deux côtés
- Adaptée au plongement axial et incliné
- Pour des avances plus élevées
- Z = 2 avec de grands espaces pour assurer une meilleure évacuation des copeaux (MDF) et une réduction de l'échauffement, en particulier lors de l'usinage du multiplex
- Particulièrement adaptée aux pièces petites ou étroites

Machines

- Panneaux revêtus de résine mélamine ou de papier, HPL, films décoratifs, placage bois
- Centres d'usinage
- Machines spéciales de fraisage avec broches pour outils à queue

Matériaux

- Panneaux de particules et de fibres (aggloméré, MDF, HDF, etc.), bruts
- Matériaux dérivés du bois revêtus de résine mélamine ou de papier, HPL, films décoratifs, placage bois
- Spécialement adaptée aux bois stratifiés (contreplaqué, multiplex, etc.)

Informations techniques

- Couteaux diamants brasés
- Corps de l'outil en carbure monobloc (VHW)
- Coupes périphériques et dent de perçage en DP
- Évacuation des copeaux améliorée grâce à des espaces optimisés
- Qualité de coupe optimale grâce à un angle d'hélice à coupe montante et descendante
- Sans vis de réglage
- MEC

Art. No.	D	SL	L4	L	d1	WBmin	WBmax	Z	ZH	DR	n max
TB681112	12	23	6,1	75	12	8	20	2	3	re.	24000
TB681113	12	28	6,1	75	12	8	25	2	3	re.	24000

Fraise de découpe et calibrage DP-S PRO Nesting

Domaines d'applications

- Pour la découpe de panneaux en procédé de nesting
- Rainurage, calibrage, tronçonnage (nesting) et feuillurage
- Pour des arêtes de coupe sans éclats des deux côtés
- Adaptée au plongement axial et incliné
- Pour des vitesses d'avance élevées
- Z = 2 avec de grands espaces pour assurer une meilleure évacuation des copeaux (MDF) et une réduction de l'échauffement, en particulier lors de l'usinage du multiplex
- Particulièrement adaptée aux pièces petites ou étroites

Machines

- Défonceuses avec commande CNC
- Centres d'usinage
- Machines spéciales de fraisage avec broches pour outils à queue

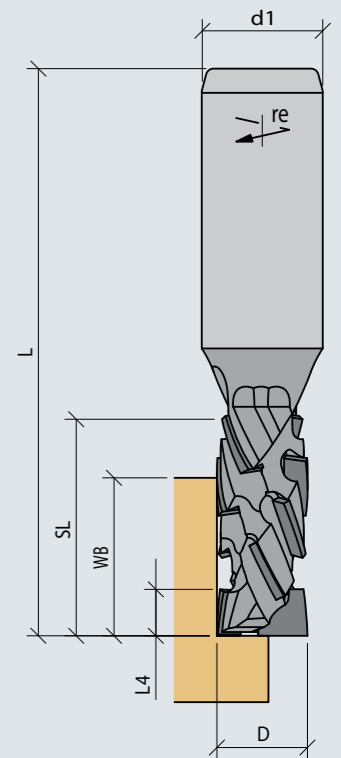
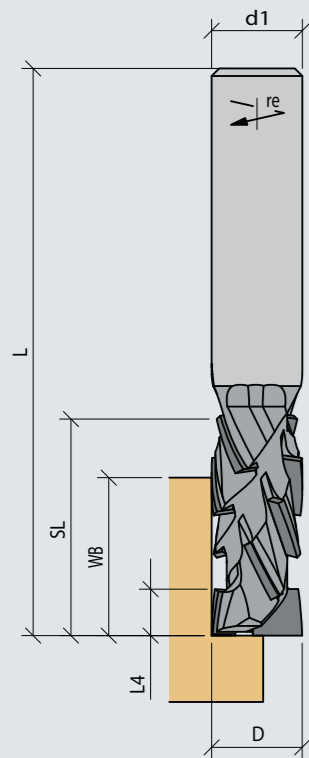
Matériaux

- Panneaux de particules et de fibres (aggloméré, MDF, HDF, etc.), bruts
- Panneaux revêtus de résine mélamine ou de papier, HPL, films décoratifs, placage bois
- Spécialement adaptée aux bois stratifiés (contreplaqué, multiplex, etc.)

Informations techniques

- Couteaux diamants brasés
- Corps de l'outil en métal lourd
- Fonctionnement optimisé et régulier grâce au corps en métal lourd
- Coupes périphériques et coupes de perçage en DP
- Évacuation des copeaux améliorée grâce à des espaces optimisés
- Qualité de coupe optimale grâce à un angle d'hélice à coupe montante et descendante
- Sans vis de réglage
- MEC

Art. No.	D	SL	L4	L	d1	WBmin	WBmax	Z	ZH	DR	n max
TB681110	12	23	6,1	75	16	8	20	2	3	re.	24000
TB681111	12	28	6,1	75	16	8	25	2	3	re.	24000



Fraise de découpe et calibrage DP-S MAX Nesting

Domaines d'applications

- Pour la découpe de panneaux en procédé de nesting
- Rainurage, calibrage, tronçonnage (nesting) et feuillurage
- Pour des arêtes de coupe sans éclats des deux côtés
- Adaptée au plongement axial et incliné
- Particulièrement adaptée aux pièces petites ou étroites
- Z = 4 et Z = 3 pour des vitesses d'avance maximales

Machines

- Défonceuses avec commande CNC
- Centres d'usinage
- Machines spéciales de fraisage avec broches pour outils à queue

Matériaux

- Panneaux de particules et de fibres (aggloméré, MDF, HDF, etc.), bruts
- Panneaux revêtus de résine mélamine ou de papier, HPL, films décoratifs, placage bois

Informations techniques

- Couteaux diamants brasés
- Corps de l'outil en métal lourd
- Fonctionnement optimisé et régulier grâce au corps en métal lourd
- Coupes périphériques et coupe de perçage en DP
- Évacuation des copeaux améliorée grâce à des espaces optimisés
- Qualité de coupe optimale grâce à un angle d'hélice à coupe montante et descendante
- Sans vis de réglage
- MEC

Art. No.	D	SL	L4	L	d1	WBmin	WBmax	Z	ZH	DR	n max
TB681114	12	23	14,8	75	12	16	19	4	3	re.	24000
TB681296	12	23,5	6,5	70	12	8	20	3	2,7	re.	24000
TB681297	12	23,5	6,5	75	16	8	20	3	2,7	re.	24000
TB681294	12	30	6,5	80	12	8	28	3	2,7	re.	24000
TB681295	12	30	6,5	80	16	8	28	3	2,7	re.	24000
TB681298	14	30	6,5	80	16	8	28	3	2,7	re.	24000

Fraise de découpe et calibrage DP-S PRO Nesting Fibrociment

Domaines d'applications

- Pour la découpe de panneaux en procédé de nesting
- Rainurage, calibrage, tronçonnage (nesting) et feuillurage
- Pour des arêtes de coupe sans éclats des deux côtés
- Adaptée au plongement axial et incliné
- Particulièrement adaptée aux pièces petites ou étroites
- Pour des vitesses d'avance élevées

Machines

- Défonceuses avec commande CNC
- Centres d'usinage
- Machines spéciales de fraisage avec broches pour outils à queue

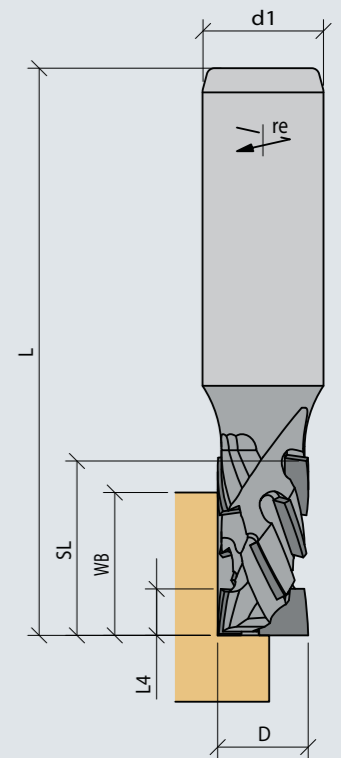
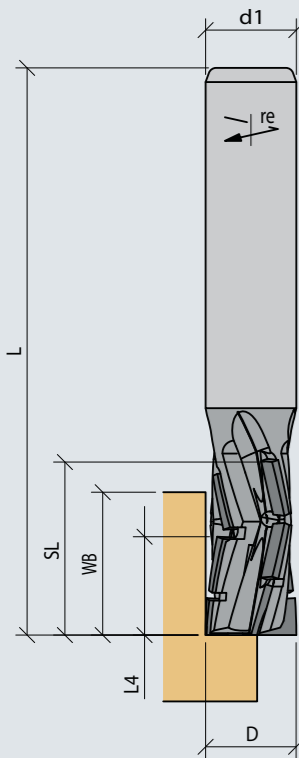
Matériaux

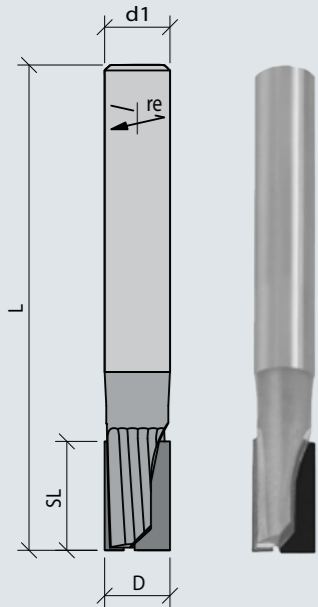
- Panneaux en fibrociment
- Eternit

Informations techniques

- Couteaux diamants brasés
- Corps de l'outil en métal lourd
- Fonctionnement optimisé et régulier grâce au corps en métal lourd
- Coupes périphériques et coupe de perçage en DP
- Qualité de coupe optimale grâce à un angle d'hélice à coupe montante et descendante
- Sans vis de réglage
- MEC

Art. No.	D	SL	L4	L	d1	WBmin	WBmax	Z	ZH	DR	n max
TB680500	12	15	4,6	70	16	6	12	3	3	re.	24000





Fraise de découpe et calibrage DP-L PRO

Domaines d'applications

- Pour le calibrage et le rainurage avec une coupe sans épaulement
- Adaptée au plongement incliné
- Finition, rainurage, calibrage, tronçonnage (nesting) et feuillurage
- Z=3 Pour des vitesses d'avance élevées

Machines

- Défonceuses avec commande CNC
- Centres d'usinage
- Machines spéciales de fraisage avec broches pour outils à queue

Matériaux

- Pour matériaux dérivés du bois, bois massif et plastiques
- Spécialement pour l'usinage de panneaux composites à âme pleine (par ex. Trespa®, Corian®, Varicor®, LG-HiMacs®, etc.)
- Matériaux de pièces particulièrement abrasifs

Informations techniques

- Couteaux diamants brasés
- Corps de l'outil en carbure monobloc (VHW)
- Coupes périphériques et coupe de perçage en DP
- Coupe régulière grâce à un angle d'hélice alterné
- Diamant de grande largeur pour une zone de réaffûtage maximale
- Sans vis de réglage
- MEC

Art. No.	D	SL	L	d1	Z	ZH	DR	n max
TB680646	6	15	65	6	2	2	re.	24000
TB685187	8	15	65	8	2	2,8	re.	24000
TB685188	10	15	75	10	2	2,8	re.	24000
TB680647	12	15	70	12	3	3,2	re.	24000
TB685189	12	20	75	12	2	3,2	re.	24000
TB680648	12	25	80	12	3	3,2	re.	24000
TB680649	16	20	80	16	3	4,3	re.	24000
TB685186	16	25	80	16	2	4,3	re.	24000
TB680650	16	30	85	16	3	4,3	re.	24000

Fraise d'ébauche DP-L PRO

Domaines d'applications

- Pour le pré-calibrage et le rainurage en qualité d'ébauche
- Adaptée au plongement incliné
- Rainurage, calibrage, tronçonnage (nesting) et feuillurage

Machines

- Défonceuses avec commande CNC
- Centres d'usinage
- Machines spéciales de fraisage avec broches pour outils à queue

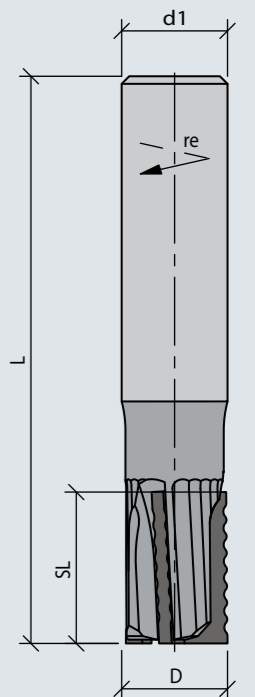
Matériaux

- Pour matériaux dérivés du bois, bois massif et plastiques
- Particulièrement adaptée à l'usinage de panneaux composites à âme pleine (par ex. Trespa®, Corian®, Varicor®, LG-HiMacs®, etc.)
- Matériaux de pièces particulièrement abrasifs

Informations techniques

- Couteaux diamants brasés
- Corps de l'outil en carbure monobloc (VHW)
- Coupes périphériques et dent de perçage en DP
- Coupe régulière grâce à un angle d'hélice alterné
- Denture d'ébauche pour un volume de copeaux accru et des efforts de coupe réduits
- Diamant de grande largeur pour une zone de réaffûtage maximale
- Sans vis de réglage
- MEC

Art. No.	D	SL	L	d1	Z	ZH	DR	n max
TB680651	14	20	75	14	3	4	re.	24000
TB680652	16	30	85	16	3	4,3	re.	24000



Fraise à entailles DP-S BASE

Domaines d'applications

- Pour l'usinage sans éclats de rainures, évidements et entaille de gache
- Adaptée comme fraise à feuillure (stulp)
- Adaptée au plongement incliné ou circulaire

Matériaux

- Panneaux de particules et panneaux de fibres (aggloméré, MDF, HDF, etc.), bruts
- Panneaux revêtus de résine mélamine ou de papier, HPL, films décoratifs, placage bois
- Bois stratifiés (contreplaqué, multiplex, etc.)
- Bois massif

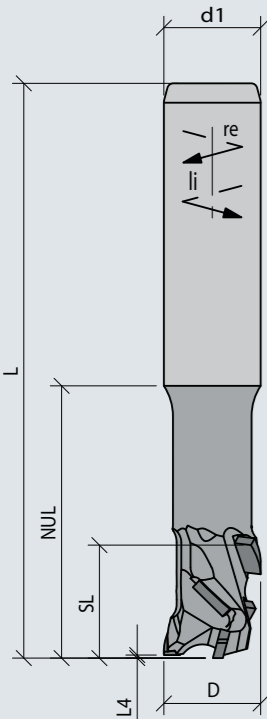
Machines

- Défonceuses avec commande CNC
- Centres d'usinage
- Machines spéciales de fraisage avec broches pour outils à queue

Informations techniques

- Couteaux diamants brasés
- Corps de l'outil en acier
- Corps de l'outil nickelé
- Coupes périphériques et dent de perçage en DP
- Profondeur minimale de rainure : 0,6 mm
- Qualité de coupe optimale grâce à un angle axial extrême, coupe tirante par le haut
- Sans vis de réglage
- MEC

Art. No.	D	SL	NUL	L4	L	d1	Z	ZH	DR	n max
TB681079	12	11,5	26,5	0,5	70	16	1	2,5	re.	24000
TB681080	12	11,5	26,5	0,5	70	16	1	2,5	li.	24000
TB681081	16	18	45	0,5	95	16	1	3	re.	24000
TB681082	16	18	45	0,5	95	16	1	3	li.	24000
TB681083	18	22,2	58	0,5	110	20	1	3	re.	24000
TB681084	18	22,2	58	0,5	110	20	1	3	li.	24000



Fraise à entailles DP-L PRO

Domaines d'applications

- Pour l'usinage sans éclats de rainures, évidements et entailles
- Adaptée comme fraise à feuillure (stulp)
- Adaptée au plongement incliné ou circulaire
- Spécialement conçue pour chants ABS

Matériaux

- Panneaux de particules et panneaux de fibres (aggloméré, MDF, HDF, etc.), bruts
- Panneaux revêtus de résine mélamine ou de papier, HPL, films décoratifs, placage bois
- Bois stratifiés (contreplaqué, multiplex, etc.)
- Bois massif
- Spécialement pour revêtement ABS

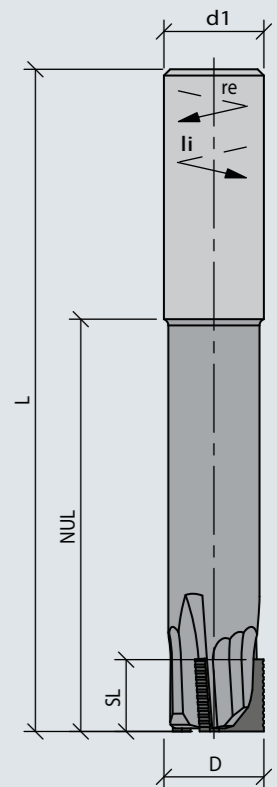
Machines

- Défonceuses avec commande CNC
- Centres d'usinage
- Machines spéciales de fraisage avec broches pour outils à queue

Informations techniques

- Couteaux diamants brasés
- Corps de l'outil en carbure monobloc (VHW)
- Coupes périphériques et dent de perçage en DP
- Coupe régulière grâce à des angles axiaux alternés
- Diamant de grande largeur pour une zone d'affûtage maximale
- Géométrie de dégrossissage spéciale
- Sans vis de réglage
- MEC

Art. No.	D	SL	NUL	L	d1	Z	ZH	DR	n max
TB681299	10	22,5	35	77	12	3	3	re.	24000
TB681300	12	11,5	35	76	12	3	3,5	re.	24000
TB681301	12	11,5	35	76	12	3	3,5	li.	24000
TB681302	12	11,5	35	78	16	3	3,5	re.	24000
TB681303	12	11,5	35	78	16	3	3,5	li.	24000
TB681304	12	22,2	55	96	12	3	3,5	re.	24000
TB681305	16	11,5	65	106	16	3	3,5	re.	24000
TB681306	16	11,5	65	106	16	3	3,5	li.	24000
TB681307	16	22,2	55	96	16	3	3,5	re.	24000
TB681308	16	22,2	55	96	16	3	3,5	li.	24000



Fraise perçage / découpe DP-S MAX Z1

Domaines d'applications

- Pour le perçage et le fraisage circulaire de trous de poignée
- Pour l'usinage des logements de cylindres de serrure
- Pour le fraisage d'ouvertures de lumière
- Adaptée au plongement incliné ou circulaire

Matériaux

- Panneaux de particules et panneaux de fibres (aggloméré, MDF, HDF, etc.), bruts
- Panneaux revêtus de résine mélamine ou de papier, HPL, films décoratifs, placage bois
- Bois stratifiés (contreplaqué, multiplex, etc.)
- Pour différentes structures de panneaux de portes brutes

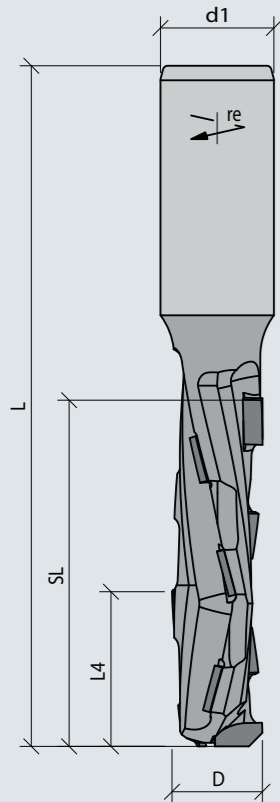
Machines

- Défonceuses avec commande CNC
- Centres d'usinage
- Machines spéciales de fraisage avec broches pour outils à queue

Informations techniques

- Couteaux diamants brasés
- Corps de l'outil en métal lourd
- Coupes périphériques et dents de perçage en DP
- Fonctionnement optimisé et régulier grâce au corps en métal lourd
- Évacuation améliorée des copeaux grâce à des goujures optimisées
- Sans vis de réglage
- MEC

Art. No.	D	SL	L4	L	d1	Z	ZH	DR	n max
TB680523	20	85	34,5	150	25	1	4,2	re.	24000
TB680522	22	85	34,5	150	25	1	4,2	re.	24000



Fraise perçage / découpe DP-S MAX Z2

Domaines d'applications

- Pour le fraisage circulaire de trous de poignée
- Pour l'usinage des logements de cylindres de serrure
- Pour le fraisage d'ouvertures de lumière
- Adaptée comme fraise à feuillure (stulp)
- Adaptée au plongement incliné ou circulaire

Matériaux

- Panneaux de particules et panneaux de fibres (aggloméré, MDF, HDF, etc.), bruts
- Panneaux dérivés du bois mélaminés, revêtus papier, stratifiés HPL ou filmés, plaqués
- Bois stratifiés (contreplaqué, multiplex, etc.)
- Pour différentes structures de panneaux de portes brutes

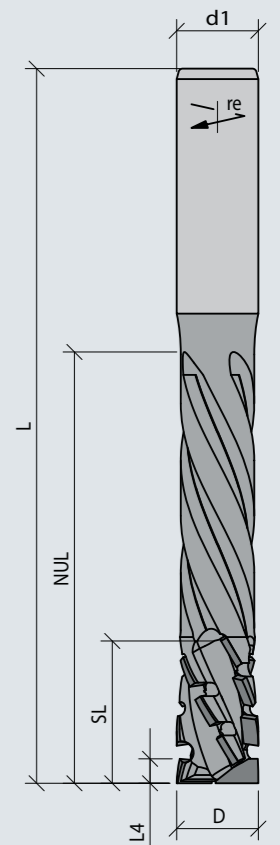
Machines

- Défonceuses avec commande CNC
- Centres d'usinage
- Machines spéciales de fraisage avec broches pour outils à queue

Informations techniques

- Couteaux diamants brasés
- Corps de l'outil en métal lourd
- Coupes périphériques et dent de perçage en DP
- Fonctionnement optimisé et régulier grâce au corps en métal lourd
- Évacuation améliorée des copeaux grâce à des goujures optimisées
- Sans vis de réglage
- MEC

Art. No.	D	SL	NUL	L4	L	d1	Z	ZH	DR	n max
TB681086	16	24,6	45	6,6	110	20	2	4,4	re.	24000
TB681087	18	35	80	6	130	20	2	4,4	re.	24000
TB681088	20	35	105	6	160	20	2	4,4	re.	24000



Porte outil à rainer et à feullurer CASTOR Optimo

Domaines d'applications

- Pour le pré-fraisage, les ébauches, l'assemblage et le calibrage
- Pour le feullurage et le rainurage
- Pour de grands volumes d'usinage à des vitesses d'avance optimales

Matériaux

- Bois massif usinages en travers et en longitudinal
- Matériaux dérivés du bois et panneaux

Machines

- Centres d'usinage CNC
- Défonceuses avec commande CNC
- Machines spéciales de fraisage avec broches pour outils à queue

Informations techniques

- Plaquettes réversibles carbure
- Corps de l'outil en aluminium
- Système de serrage simple des copeaux
- Avec pré-inciseur côté frontal inférieur
- Disposition des arêtes de coupe axiale droite
- Qualité carbure H8, option H6 (plus dure) disponible
- Arbre de serrage, couvercle et bague de remplissage non inclus dans la livraison
- MEC

Art. No.	D	B	d	DKN_B	DKN_L	Z	DW	n max	Index
TB860357	80	80	25	8	31,6	2	0°	18000	1
TB860358	80	100	25	8	31,6	2	0°	18000	2

Pièces de rechange

Art. No.	Désignation	Index
KF220017	Plaquette réversible, HW-H8, B=14 h=14	1 - 2
KF220017H6	Plaquette réversible, HW-H6, B=14 h=14	1 - 2
TA851040	Vis à épaulement M5x15.5 T15 pour copeaux périphériques	1 - 2
TB851037	Vis à épaulement M5x10.5 T15 pour araseur	1 - 2

Porte outil universel CASTOR Sprint

Domaines d'applications

- Pour le pré-fraisage, les ébauches, l'assemblage et le calibrage
- Pour le feullurage et le rainurage
- Adaptée au plongement incliné ou circulaire
- Pour de grands volumes d'usinage à des vitesses d'avance maximales

Matériaux

- Bois massif en travers et dans le sens longitudinal
- Matériaux dérivés du bois et panneaux

Machines

- Centres d'usinage CNC
- Défonceuses avec commande CNC
- Machines spéciales de fraisage avec broches pour outils à queue

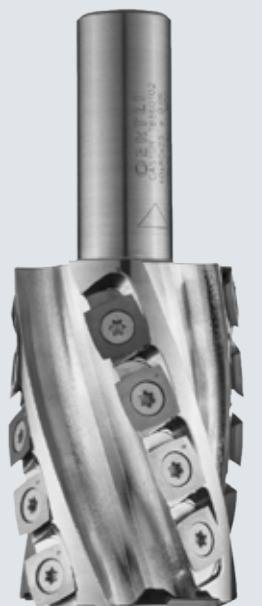
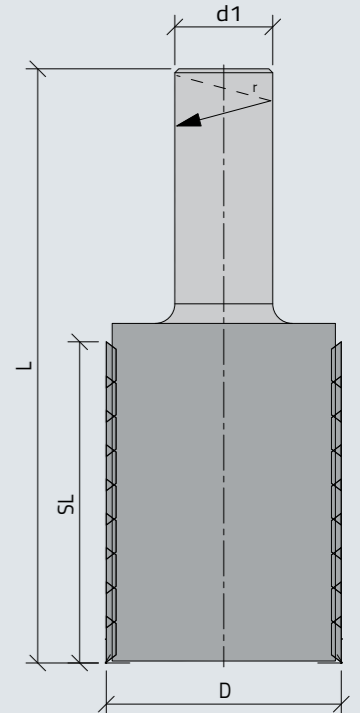
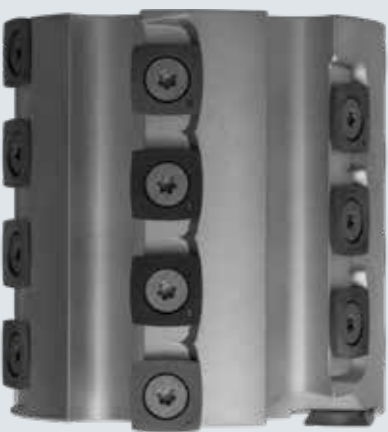
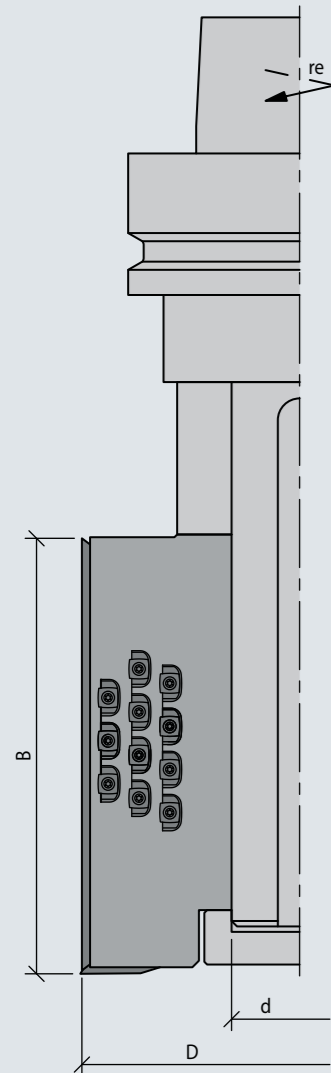
Informations techniques

- Plaquettes réversibles carbure
- Corps de l'outil en acier
- Système de serrage simple des copeaux
- Avec pré-inciseur côté frontal inférieur
- Disposition spirale des arêtes de coupe
- Qualité carbure H8, option H6 (plus dure) disponible
- Avec subdivision des arêtes de coupe pour réduire les forces de coupe
- MEC

Art. No.	D	SL	L	d1	Z	DW	DR	n max	Index
TB860114	45	80	150	20	2	pos.	re.	22500	1
TB860116	50	80	150	20	2	pos.	re.	20000	2
TB860164	61	55	116	25	2	0°	re.	22000	3

Pièces de rechange

Art. No.	Désignation	Index
KF220017	Copeaux périphérique et araseur, HW, B=14 h=14	1 - 3
KF216009	Arête frontale, HW, B=14 h=14	1
KF216672	Arête frontale, HW, B=15 h=15	2
KF216013	Arête frontale, HW, B=16 h=16	3
TA851040	Vis à épaulement M5x15.5 T15 pour copeaux périphériques KF220017	1 - 3
TA851038	Vis M5x6.3 T15 pour araseur KF216009	1
TB851037	Vis à épaulement M5x10.5 T15 pour insciseurs KF216672 & KF220017	2,3
TA851032	Vis à épaulement M5x11.0 T15 pour insciseurs KF216013	3



Fraise de calibrage DP MAX

Domaines d'applications

- Pour le calibrage avec une durée de vie prolongée
- Pour des arêtes de coupe sans éclats des deux côtés
- Pour de grands volumes d'usinage à des vitesses d'avance optimales
- Particulièrement performante sur les panneaux dérivés du bois plaqués
- Pour une vitesse d'avance élevée

Machines

- Défonceuses avec commande CNC
- Centres d'usinage
- Machines spéciales de fraisage avec broches pour outils à queue

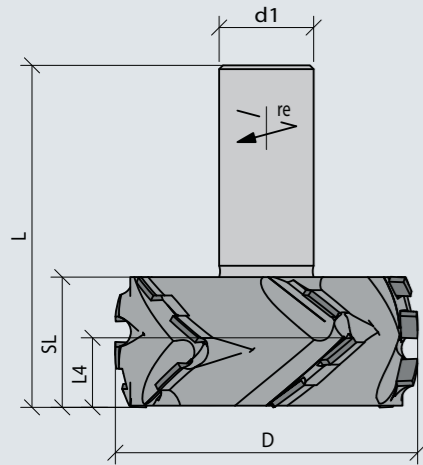
Matériaux

- Panneaux de particules et panneaux de fibres (aggloméré, MDF, HDF, etc.), bruts
- Panneaux dérivés du bois mélaminés, revêtus papier, stratifiés HPL ou filmés, plaqués
- Bois stratifiés (contreplaqué, multiplex, etc.)
- Bois massif, matériaux dérivés du bois et panneaux

Informations techniques

- Couteaux diamants brasés
- Corps de l'outil en acier
- Corps de l'outil nickelé
- Qualité de coupe optimale grâce à un angle axial extrême, coupe tirante par le haut et par le bas
- Sans vis de réglage
- MEC

Art. No.	D	SL	L4	L	d1	Z	ZH	DR	n max
TB300135	80	32	16	90	25	3	4,3	re.	17000
TB300150	80	81,5	39	145	25	3	4,4	re.	17000



Fraise de calibrage et de feuillement DP MAX

Domaines d'applications

- Pour le calibrage et le feuillement avec une durée de vie prolongée
- Pour des arêtes de coupe sans éclats des deux côtés
- Pour de grands volumes d'usinage à des vitesses d'avance élevées

Machines

- Défonceuses avec commande CNC
- Centres d'usinage
- Machines spéciales de fraisage avec broches pour outils à queue

Matériaux

- Panneaux de particules et panneaux de fibres (aggloméré, MDF, HDF, etc.), bruts
- Panneaux dérivés du bois mélaminés, revêtus papier, stratifiés HPL ou filmés, plaqués
- Bois stratifiés (contreplaqué, multiplex, etc.)

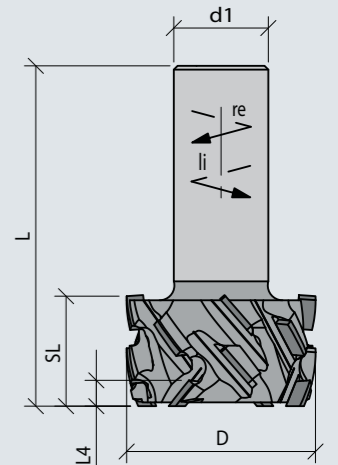
Informations techniques

- Couteaux diamants brasés
- Corps de l'outil en acier
- Corps de l'outil nickelé
- Coupes périphériques et dents de plongée en DP
- Avance élevée avec une bonne qualité d'arête grâce au 4 dents (Z=4)
- Qualité de coupe optimale grâce à un angle axial, coupe tirante par le haut et par le bas
- Sans vis de réglage
- MEC

Art. No.	D	SL	L4	L	d1	Z	ZH	DR	n max
TB681026*	50	28	6,8	90	25	4	4,4	li.	24000
TB681027*	50	28	6,8	90	25	4	4,4	re.	24000
TB680602**	50	48	24,8	110	25	4	4,5	re.	24000

* Spécialement pour le fraisage des fonds de tiroirs pour Legrabox

** Réduction de la formation de poussière grâce au 2 dents (Z=2) en position centrale



Fraise à feullurer DP Legrabox avec HSK63F

Domaines d'applications

- Pour le calibrage et le feullurage sans éclats
- Spécialement conçue pour les ferrures Legrabox

Machines

- Défonceuses avec commande CNC
- Centres d'usinage CNC
- Machines spéciales de fraisage avec broches pour outils à queue

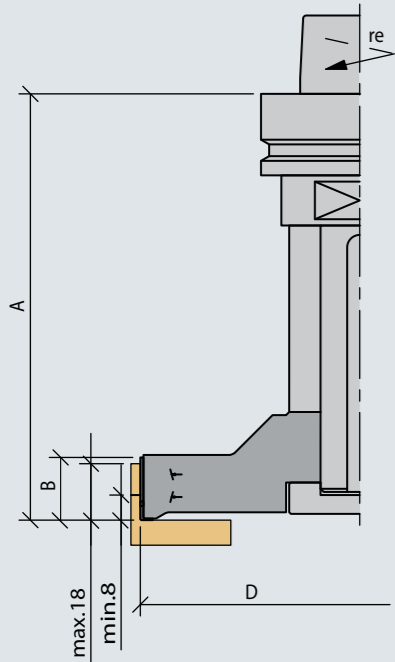
Matériaux

- Panneaux dérivés du bois mélaminés, revêtus papier, stratifiés HPL ou filmés, plaqués
- Panneaux de particules et panneaux de fibres (aggloméré, MDF, HDF, etc.), bruts

Informations techniques

- Couteaux diamants brasés
- Corps de l'outil en acier
- Coupes périphériques et frontales au diamant
- Qualité d'arête optimale grâce à un angle axial extrême avec coupe tirante vers le haut
- Monté sur arbre de serrage HSK63F
- Exécution en technologie SP – collée
- MEC

Art. No.	D	B	Z	ZH	A	DR	n max
TB681031	140	20	3	3,5	136	re.	12700



Fraise à queue de surfaçage DP-WS

Domaines d'applications

- Pour le surfaçage de pièces de grande surface
- Pour le fraisage en une seule passe de de feullures de grandes profondeurs
- Exécution négative, spécialement adaptée au surfaçage des plaques martyres de nesting (MDF)

Machines

- Défonceuses avec ou sans commande CNC
- Centres d'usinage

Matériaux

- Panneaux de particules et panneaux de fibres (aggloméré, MDF, HDF, etc.), bruts
- Panneaux dérivés du bois mélaminés, revêtus papier, stratifiés HPL ou filmés, plaqués
- Bois stratifiés (contreplaqué, multiplex, etc.)
- Bois massif
- Matériaux minéraux (Corian®, Varicor®, etc.)
- Divers plastiques

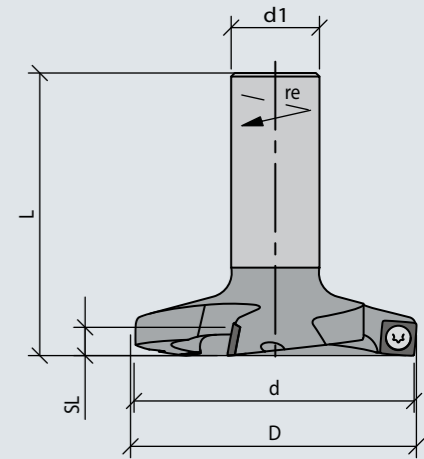
Informations techniques

- Couteaux diamants brasés
- Corps de l'outil en acier
- Corps de l'outil bruni
- Plaquettes DP interchangeables
- Sans vis de réglage
- MEC

Art. No.	D	d	SL	L	d1	Z	DW	DR	n max	Index
TB681096	82	80	8	80	25	3	pos.	re.	12000	1
TB681097	150	150	8	90	25	6	neg.	re.	9000	2

Pièces de rechange

Art. No.	Désignation	Index
TB219090	Plaquette réversible, diamant (DP), B=9.8 h=9.8 a=2	1, 2
TB851070	Vis M4x7.0 Torx 15	1, 2



Fraise à queue de surfaçage DP

Domaines d'applications

- Pour le surfaçage de pièces de grande surface
- Pour le fraisage en une seule passe de de feuillures de grandes profondeurs

Matériaux

- Panneaux de particules et panneaux de fibres (aggloméré, MDF, HDF, etc.), bruts
- Panneaux dérivés du bois mélaminés, revêtus papier, stratifiés HPL ou filmés, plaqués
- Bois stratifiés (contreplaqué, multiplex, etc.)
- Bois massif
- Matériaux minéraux (Corian®, Varicor®, etc.)
- Divers plastiques

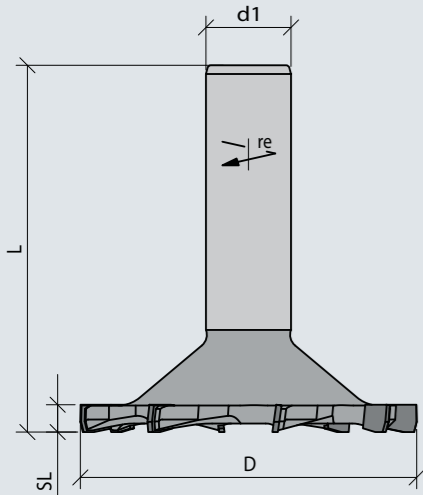
Machines

- Défonceuses avec ou sans commande CNC
- Centres d'usinage

Informations techniques

- Couteaux diamants brasés
- Corps de l'outil en acier
- Corps de l'outil nickelé
- Sans vis de réglage
- MEC

Art. No.	D	SL	L	d1	Z	ZH	DW	DR	n max
TB681098	100	8	90	25	8	6	pos.	re.	10000



Porte outil à queue de calibrage pour chanfrein et arrondi WS-PS

Domaines d'applications

- Pour le dressage, le calibrage avec l'arrondi ou le chanfreinage
- Utilisation universelle sur la face supérieure et inférieure de la pièce
- Adaptée au fraisage le long de rayons intérieurs étroits de la pièce
- Pour une qualité de surface optimale

Matériaux

- Bois massif, panneaux dérivés du bois et plastiques
- Bois stratifiés (contreplaqué, multiplex, etc.)

Machines

- Défonceuses avec commande CNC
- Centres d'usinage

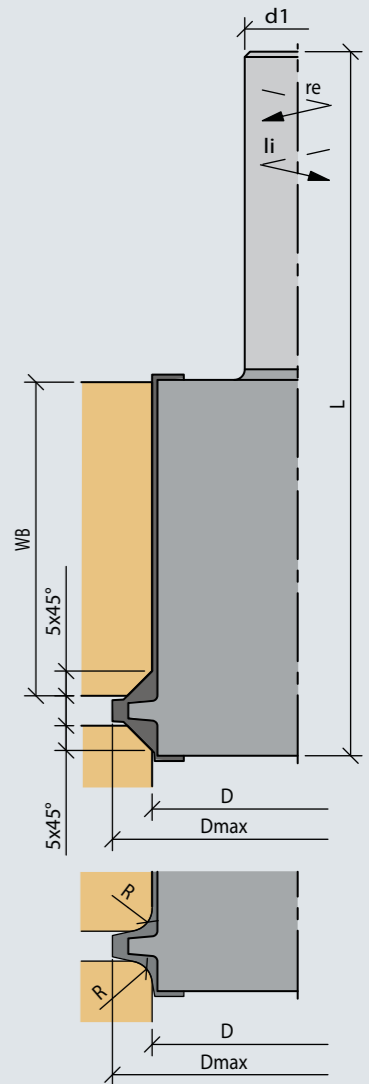
Informations techniques

- Plaquettes droites et profilées carbure
- Corps de base en acier nickelé
- Disposition des arêtes de coupe axiale
- Un porte-outil pour des rayons de R1,5 à R6mm ou pour un chanfrein de 5x45°
- Vitesses de rotation élevées pour d'excellentes surfaces
- Vitesses de rotation élevées pour des avances optimales
- L'outil est toujours livré avec une arête de coupe 5x45°
- MEC

Art. No.	D	Dmax	WBmax	d1	L	Z	DR	n max	Index
TB860175	55	70	60	20	133	2	li.	22000	1
TB860176	55	70	60	20	133	2	re.	22000	2

Pièces de rechange

Art. No.	Désignation	Index
KG217060	Plaquette réversible, carbure H8, B=60 H=8	1,2
KC130446S8	Plaquette de profil CAT, HW-H8, B=20 H=28, 5x45°	1,2
KC130447S8	Plaquette de profil CAT, HW-H8, B=20 H=28, R6	1,2
KC130448S8	Plaquette de profil CAT, HW-H8, B=20 H=28, R5	1,2
LC130449S8	Plaquette de profil CAT, HW-H8, B=20 H=28, R4	1,2
KC130450S8	Plaquette de profil CAT, HW-H8, B=20 H=28, R3	1,2
KC130451S8	Plaquette de profil CAT, HW-H8, B=20 H=28, R2.5	1,2
KC130452S8	Plaquette de profil CAT, HW-H8, B=20 H=28, R2	1,2
KC130453S8	Plaquette de profil CAT, HW-H8, B=20 H=28, R1.5	1,2
TB851272	Contrefer CAT, b=17	1,2
TB851407	Contrefer CAT couteaux droits, b=60	1,2
TB851016	Vis sans tête M6x16.25, type Torx 15	1,2



Porte outil d'arrondi et de chanfrein WS-PS

Domaines d'applications

- Pour différents arrondis et chanfreins
- Utilisation universelle
- Pour une qualité de surface optimale

Machines

- Défonçuses avec commande CNC
- Centres d'usinage

Matériaux

- Bois massif, panneaux dérivés du bois et plastiques
- Bois stratifiés (contreplaqué, multiplex, etc.)
- Plastiques

Informations techniques

- Plaquettes droites et profilées carbure
- Corps de l'outil en acier
- Corps de l'outil nickelé
- Disposition des arêtes de coupe axiale
- Un porte-outil pour des rayons de R1,5 à R 6 mm ou pour un chanfrein de 5x45°
- Combinaison flexible et réglable
- Fraise à joint, arbre de montage, couvercle et bagues d'écartement non compris dans la livraison
- MEC

Art. No.	D	Dmax	d	DKN_L	DKN_B	R	alpha	Z	DR	n max	Index
TB300200	90	105	25	8	31,6		45°	2	re./li.	15400	1
TB300201	90	105	25	8	31,6	6		2	re./li.	15400	2
TB300202	90	105	25	8	31,6	5		2	re./li.	15400	3
TB300203	90	105	25	8	31,6	4		2	re./li.	15400	4
TB300204	90	105	25	8	31,6	3		2	re./li.	15400	5
TB300205	90	105	25	8	31,6	2,5		2	re./li.	15400	6
TB300206	90	105	25	8	31,6	2		2	re./li.	15400	7
TB300207	90	105	25	8	31,6	1,5		2	re./li.	15400	8

Pièces de rechange

Art. No.	Désignation	Index
KC130446S8	Plaquette de profil CAT, HW-H8, B=20 H=28, 5x45°	1
KC130447S8	Plaquette de profil CAT, HW-H8, B=20 H=28, R6	2
KC130448S8	Plaquette de profil CAT, HW-H8, B=20 H=28, R5	3
LC130449S8	Plaquette de profil CAT, HW-H8, B=20 H=28, R4	4
KC130450S8	Plaquette de profil CAT, HW-H8, B=20 H=28, R3	5
KC130451S8	Plaquette de profil CAT, HW-H8, B=20 H=28, R2.5	6
KC130452S8	Plaquette de profil CAT, HW-H8, B=20 H=28, R2	7
KC130453S8	Plaquette de profil CAT, HW-H8, B=20 H=28, R1.5	8
TB851272	Mors de serrage CAT, b=17	1-8
TB851016	Vis sans tête M6x16.25, type Torx 15	1-8

Porte outils à calibrer WS

Domaines d'applications

- Pour le calibrage et le dressage
- Utilisation universelle
- Pour une qualité de surface optimale

Machines

- Défonçuses avec commande CNC
- Centres d'usinage

Matériaux

- Bois massif, panneaux dérivés du bois et plastiques
- Bois stratifiés (contreplaqué, multiplex, etc.)

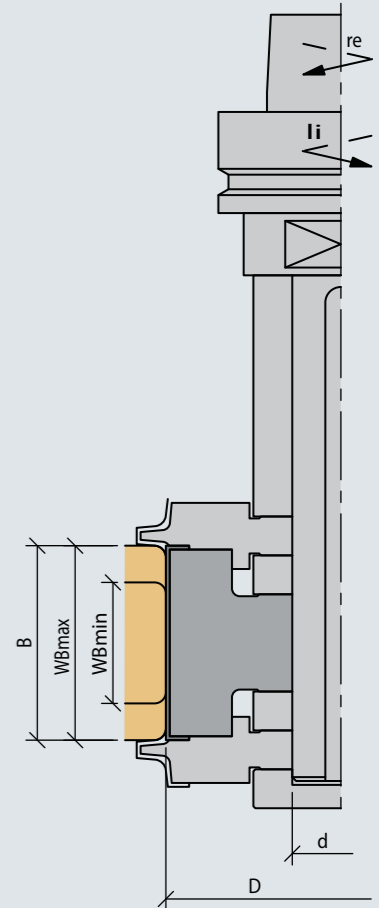
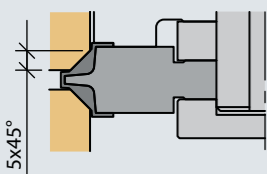
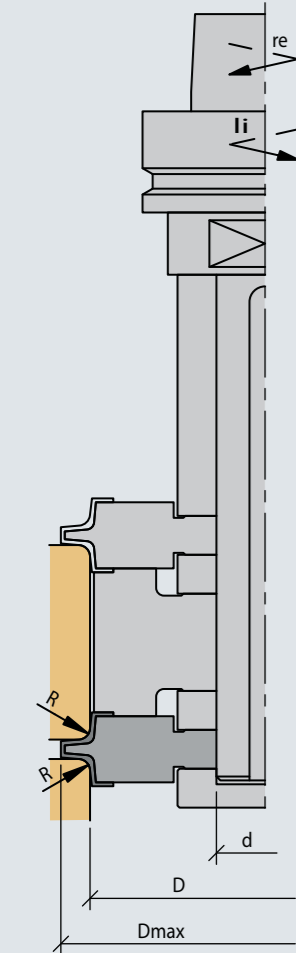
Informations techniques

- Plaquettes carbure
- Corps de l'outil en acier
- Corps de l'outil nickelé
- Disposition des arêtes de coupe axiale
- Combinaison flexible et réglable
- Porte outils d'arrondis, arbre de montage, couvercle et bagues d'écartement non compris dans la livraison
- MEC

Art. No.	D	B	d	DKN_L	DKN_B	WBmin	WBmax	Z	DR	n max	Index
TB300215	90	32	25	8	31,6	18	32	2	re./li.	18000	1
TB300216	90	50	25	8	31,6	30	50	2	re./li.	18000	2
TB300217	90	80	25	8	31,6	44	80	2	re./li.	18000	3

Pièces de rechange

Art. No.	Désignation	Index
KG217030	Plaquette réversible, HW-H8, B=32 H=8	1
KG217050	Plaquette réversible, HW-H8, B=50 H=8	2
KG217080	Plaquette réversible, HW-H8, B=80 H=8	3
TB851404	Contrefrer CAT couteaux droits, b=30	1
TB851406	Contrefrer CAT couteaux droits, b=50	2
TB851409	Contrefrer CAT couteaux droits, b=80	3
TB851016	Vis sans tête M6x16.25, type Torx 15	1-3



Porte outil double chanfrein / arrondi WS avec HSK63F

Domaines d'applications

- Pour l'arrondis et chanfreins
- Utilisation universelle sur le dessus ou le dessous de la pièce

Matériaux

- Bois massif, panneaux dérivés du bois et plastiques
- Bois stratifiés (contreplaqué, multiplex, etc.)

Machines

- Défonceuses avec commande CNC
- Centres d'usinage

Informations techniques

- Plaquettes réversibles carbure
- Corps de base en acier
- Arêtes de coupe avec angle axial
- Équipement de base avec chanfrein 3,5x45°
- En option avec couteaux d'arrondi R1.5 à R6mm
- Diamètre de cercle de coupe constant
- Monté sur arbre HSK63F
- Exécution en technologie SP – collée
- MEC

Art. No.	D	Dmax	Z	A	DR	n max
TB860602	130	144	2	149	re.	12400

Pièces de rechange

Art. No.	Désignation
KF216150	Plaquette réversible, HW, B=6.0 R1.5 / haut
KF216152	Plaquette réversible, HW, B=6.0 R1.5 / bas
KF216579	Plaquette réversible, HW, B=6.0 R2.0 / haut
KF216580	Plaquette réversible, HW, B=6.0 R2.0 / bas
KF216140	Plaquette réversible, HW, B=6.0 R2.5 / haut
KF216142	Plaquette réversible, HW, B=6.0 R2.5 / bas
KF216637	Plaquette réversible, HW, B=6.0 R3.0 / haut
KF216638	Plaquette réversible, HW, B=6.0 R3.0 / bas
KF216682	Plaquette réversible, HW, B=9.5 R4.0 / haut
KF216685	Plaquette réversible, HW, B=9.5 R4.0 / bas
KF216683	Plaquette réversible, HW, B=9.5 R5.0 / haut
KF216686	Plaquette réversible, HW, B=9.5 R5.0 / bas
KF216684	Plaquette réversible, HW, B=9.5 R6.0 / haut
KF216687	Plaquette réversible, HW, B=9.5 R6.0 / bas
KF216629	Plaquette réversible, HW, B=6.0 45° / haut
KF216630	Plaquette réversible, HW, B=6.0 45° / bas
TA851074	Vis M4x10 T15 pour plaquette B=6.0
TA851077	Vis M4x16 T15 pour plaquette B=9.5

Porte outil double chanfrein WS avec HSK63F

Domaines d'applications

- Pour l'usinage de chanfreins
- Utilisation universelle sur le dessus ou le dessous de la pièce

Matériaux

- Bois massif, panneaux dérivés du bois et plastiques
- Bois stratifiés (contreplaqué, multiplex, etc.)

Machines

- Défonceuses avec commande CNC
- Centres d'usinage

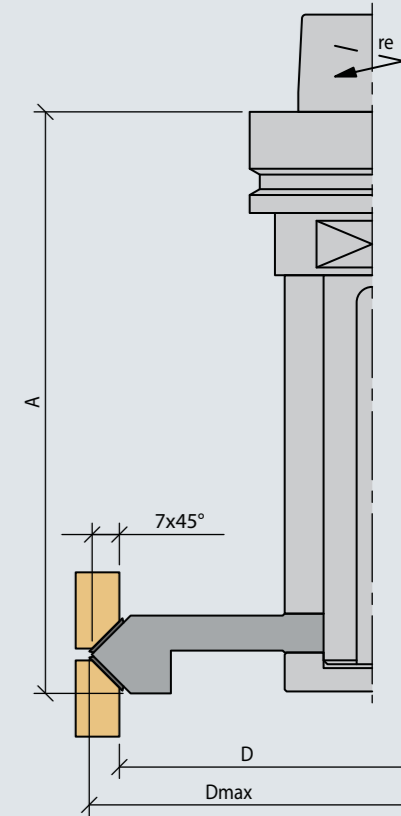
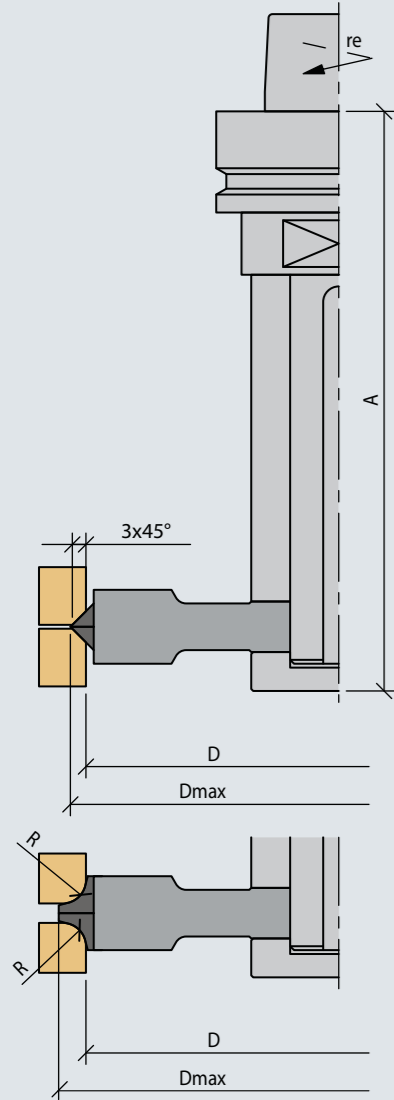
Informations techniques

- Plaquettes réversibles carbure
- Corps de l'outil en acier
- 2 arêtes de coupe en haut et 2 arêtes de coupe en bas pour un changement sélectif des arêtes
- Arêtes de coupe avec 4 arêtes par plaquette
- Diamètre de cercle de coupe constant
- Monté sur arbre HSK63F
- Exécution en technologie SP – collée
- MEC

Art. No.	D	Dmax	Z	A	DR	n max
TB860600	130	145,5	2	150	re.	12400

Pièces de rechange

Art. No.	Désignation
KF216009	Plaquette réversible, HW, B=14 h=14
TA851038	Vis M5x6.3 T15



3

Usinage des portes



Fraise DP de chanfreinage / de pré-usinage pour portes avec HSK63F

Domaines d'applications

- Pour le pré-usinage et le chanfreinage des couches de recouvrement abrasives des ébauches de portes en haut et en bas
- Pour un grand volume d'enlèvement de matière à vitesse d'avance maximale

Machines

- Défonceuses avec commande CNC
- Centres d'usinage CNC

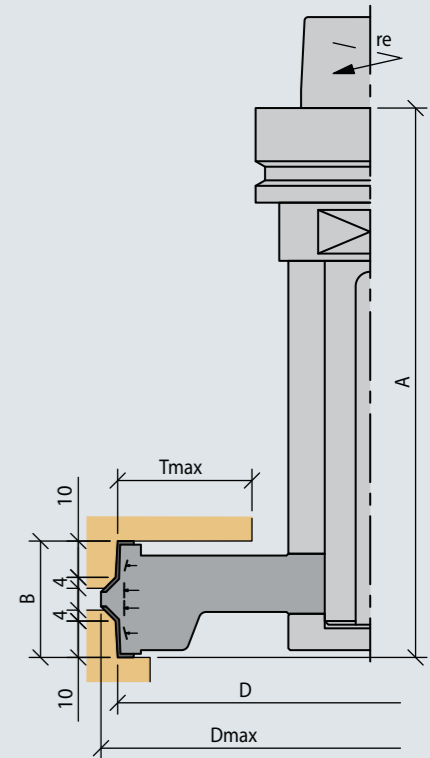
Matériaux

- Pour différentes structures d'ébauches de portes
- Couches de recouvrement en MDF, HDF, placage, avec ou sans insert en aluminium
- Bois et panneaux dérivés du bois

Informations techniques

- Coupes au diamant
- Coupe régulière grâce à un angle axial alterné
- Qualité de coupe optimale grâce à un angle axial tirant par le haut et par le bas
- Très bonne évacuation des copeaux grâce à de grands dégagements
- Affûtable plusieurs fois
- Montage sur arbre HSK63F
- Version en technologie SP – collée
- MEC

Art. No.	D	Dmax	B	Z	ZH	Tmax	A	DR	n max
TB680516	140	148	32	3	5	46	151	re.	12200



Porte outil universel pour feuillures

Domaines d'applications

- Utilisation universelle
- Rainurage et feuillurage
- Calibrage
- Chanfreinage
- Surfaçage

Matériaux

- Bois et panneaux dérivés du bois
- Coupe transversale et longitudinale dans le bois massif, le bois lamellé-collé et le bois thermo-traité

Machines

- Défonceuses avec commande CNC
- Centres d'usinage CNC

Informations techniques

- Plaquettes réversibles carbure
- Araseurs dessus et dessous (KF216013)
- Équipement de base sans couteau à rainer
- Avec angle axial alterné
- Corps porteur largeur 35 en acier
- Corps porteur largeur 62 en aluminium
- Pour montage sur arbre HSK63F
- Version en technologie SP – collée
- MEC

Art. No.	D	Dmax	B	Tmax	A	Z	DR	n max	Index
TB860655	140	156	35	45	150,5	2	re.	11700	1
TB860656	140	156	62	45	154	2	re.	11700	2

Pièces de rechange

Art. No.	Désignation	Index
KG217030	Plaquette réversible, HW-H8, B=32 H=8	1
KG217060	Plaquette réversible, HW-H8, B=60 H=8	2
KF216013	Inciseur, HW, BN=16 h=16	1-2
KF220024	Couteau à rainer carré, BN=3 T=8	1-2
KF220026	Couteau à rainer carré, BN=4 T=8	1-2
KF220034	Couteau à rainer carré, BN=4.5 T=8	1-2
KF220028	Couteau à rainer carré, BN=5 T=8	1-2
TB851404	Contrefer CAT couteaux droits, b=30	1
TB851407	Contrefer CAT couteaux droits, b=60	2
TB851016	Vis sans tête M6x16.25, type Torx 15	1-2
TA851039	Vis fraisée M5x12, type Torx 15	1-2
TA851075	Vis spéciale M4x12, type Torx 15	1-2

Porte outil universel hybride à feuillurer WS avec HSK63F

Domaines d'applications

- Utilisation universelle
- Rainurage + feuillurage
- Calibrage
- Chanfreinage
- Surfaçage

Matériaux

- Bois et panneaux dérivés du bois
- Coupe transversale et longitudinale dans le bois massif, bois lamellé-collé, bois thermo-traité

Machines

- Défonceuses avec commande CNC
- Centres d'usinage CNC

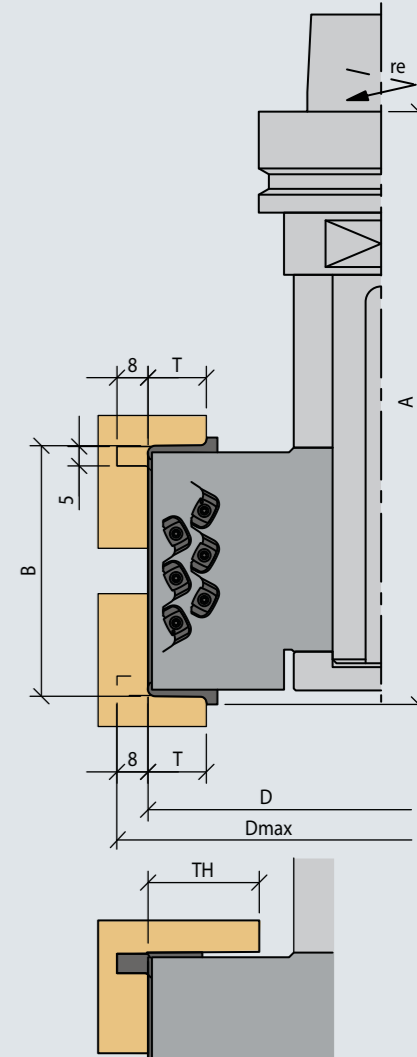
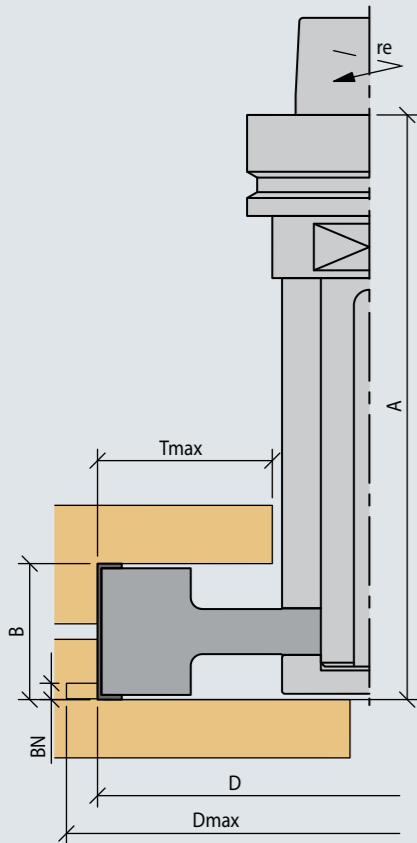
Informations techniques

- Plaquettes réversibles carbure
- Corps d'outil en aluminium
- Équipement de base avec araseurs arrondis T=15
- En option avec araseurs arrondis T=8, 9, 10, 11, 12, 13 et 14 mm
- En option avec araseur pointu (KF216013)
- Équipement de base sans couteaux à rainer
- Technologie hybride
- Pour montage sur arbre HSK63F
- Exécution en technologie SP – collée
- MEC

Art. No.	D	Dmax	B	Z	A	DR	n max	Index
TB860182	120	136	84,5	2	153	re.	13000	1
TB860183	120	136	64,5	2	153	re.	13000	2

Pièces de rechange

Art. No.	Désignation	Index
KG217080H6	Plaquette réversible, HW-H6, B=80 h=8	1
KG217060H6	Plaquette réversible, HW-H6, B=60 h=8	2
KF220017H6	Plaquette CASTOR, HW-H6, B=14 h=14	1-2
KF216398	Araseur à rayon R2/R1.5 T=15, haut	1-2
KF216396	Araseur à rayon R2/R1.5 T=15, bas	1-2
KF216394	Araseur à rayon R2/R1.5 T=14, haut	1-2
KF216392	Araseur à rayon R2/R1.5 T=14, bas	1-2
KF216655	Araseur à rayon R2/R1.5 T=13, haut	1-2
KF216822	Araseur à rayon R2/R1.5 T=13, bas	1-2
KF216390	Araseur à rayon R2/R1.5 T=12, haut	1-2
KF216388	Araseur à rayon R2/R1.5 T=12, bas	1-2
KF216573	Araseur à rayon R2/R1.5 T=11, haut	1-2
KF216572	Araseur à rayon R2/R1.5 T=11, bas	1-2
KF216570	Araseur à rayon R2/R1.5 T=9, haut	1-2
KF216569	Araseur à rayon R2/R1.5 T=9, bas	1-2
KF216512	Araseur à rayon R2/R1.5 T=8, haut	1-2
KF216510	Araseur à rayon R2/R1.5 T=8, bas	1-2
KF216013	Araseur, HW, B=16 h=16, haut et bas	1-2
KF216733	Couteau à rainer carré, B=5 T=8, haut	1-2
KF216732	Couteau à rainer carré, B=5 T=8, bas	1-2
TB851409	Contrefer CAT pour plaquette B=80	1



Art. No.	Désignation	Index
TB851407	Contrefr CAT pour plaquette B=60	2
TB851016	Vis sans tête M6x16.25 T15 pour mors de serrage CAT alésoir	1-2
TA851040	Vis M5x15.5 T15 pour plaquette CASTOR	1-2
TA851045	Vis M5x15 T15 pour araseur à rayon	1-2
TA851046	Vis M5x15 T15 pour araseur KF216013	1-2
TA851077	Vis M4x16 T15 pour couteau à rainer carré	1-2

Jeu de porte outils WS à profiler pour portes avec HSK63F

Domaines d'applications

- Pour le feuillurage des portes

Machines

- Défonceuses avec commande CNC
- Centres d'usinage CNC

Matériaux

- Bois massif, bois et panneaux dérivés du bois

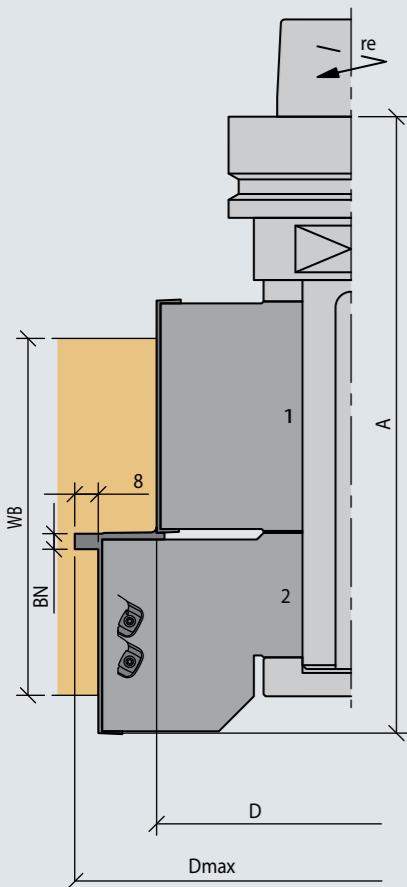
Informations techniques

- Plaquettes carbure
- Corps de base en aluminium nickelé
- Qualité de coupe optimale grâce à l'angle axial tirant par le haut et par le bas
- Epaisseur de rainure BN 3, 4, 4,5 et 5 mm, profondeur de rainure 8 mm
- Vitesses élevées pour d'excellentes qualités de surface + avances optimale
- Avec technologie hybride dans le feuillurage
- Pour montage sur arbre HSK63F
- Version en technologie SP – collée
- MEC

Art. No.	D	Dmax	B	Wbmax	A	Z	DR	n max	Index
TB860660	100	146		108	159	2	re.	13900	
TB300220			60			2	re.		1
TB300221			50			2	re.		2

Pièces de rechange

Art. No.	Désignation	Index
KG217060	Plaquette réversible, HW-H8, B=60 H=8	1
KG217050	Plaquette réversible, HW-H8, B=50 H=8	2
KF216398	Araseur à rayon R2/R1.5 T=15	2
KF220017	Plaquette réversible, HW-H8, 13.8x13.8x2.5 R=40	2
KF220029	Couteau à rainer carré, BN=5 T=8	2
TB851407	Contrefr CAT couteau droit, b=60	1
TB851406	Contrefr CAT couteau droit, b=50	2
TB851016	Vis sans tête M6x16.25, type Torx 15	1,2
TA851045	Vis spéciale M5x15, type Torx 15	2
TA851040	Vis spéciale M5x15.5, type Torx 15	2
TA851075	Vis spéciale M4x12, type Torx 15	2



Jeu de porte outils WS à profiler pour huisseries avec HSK63F

Domaines d'applications

- Usinage du profil de joint
- Usinage du profil de revêtement

Matériaux

- Bois massif, bois et panneaux dérivés du bois

Machines

- Défonceuses avec commande CNC
- Centres d'usinage CNC

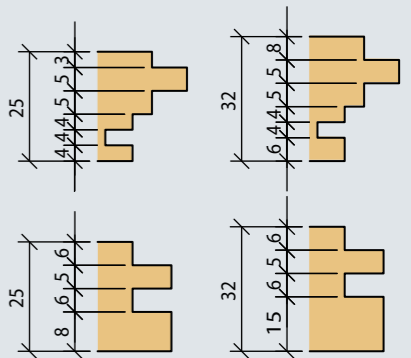
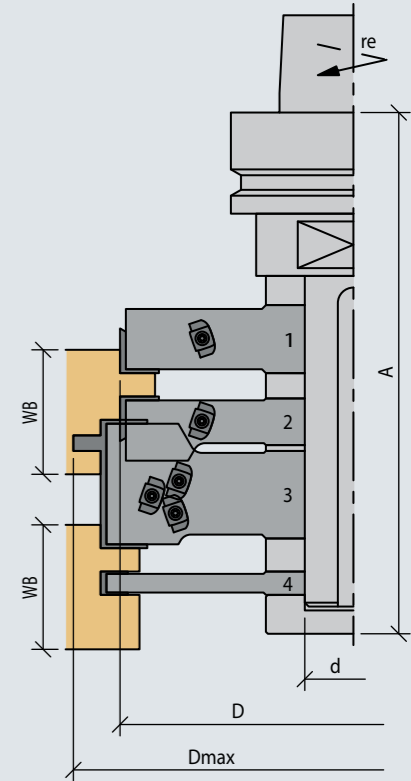
Informations techniques

- Plaquettes carbure
- Corps de l'outil nickelé
- Qualité de coupe optimale grâce à l'angle axial tirant par le haut et par le bas
- Joints possibles en 12 mm et 14 mm
- Vitesses de rotation élevées pour des surfaces de très haute qualité
- Vitesses de rotation élevées pour des avances maximales
- Pour montage sur arbre HSK63F
- MEC

Art. No.	D	Dmax	d	DKN_B	DKN_L	B	Wbmin	Wbmax	A	Z	DR	n max	Index
TB860665	120	144	25				25	32	134	2	re.	11200	
TB300222			25	8	31,6	11				2	re.		1
TB300223			25	8	31,6	11				2	re.		2
TB300224			25	8	31,6	33				2	re.		3
TB300225			25	8	31,6	6				2	re.		4

Pièces de rechange

Art. No.	Désignation	Index
KF220017	Plaquette réversible, HW-H8, 13.8x13.8x2.5 R=40	1-3
KF216731	Couteau à rainer carré, BN=4 T=8	3
KF216302	Plaquette réversible, HW-H8, B=5	4
KF216304	Plaquette réversible, HW-H8, B=5	4
TA851179	Excentrique D=14	4
TA851182	Languette pour excentrique	4
TA851040	Vis spéciale M5x15.5, type Torx 15	1-3
TA851077	Vis spéciale M4x16, type Torx 15	3



Porte outil a WS-PS avec HSK63F pour rainure de cré-mone et gâches

Domaines d'applications

- Pour l'usinage de rainures de cré-mone Treplan ou Tribloc

Machines

- Défonceuses avec commande CNC
- Centres d'usinage CNC

Matériaux

- Bois massif
- Bois et panneaux dérivés du bois

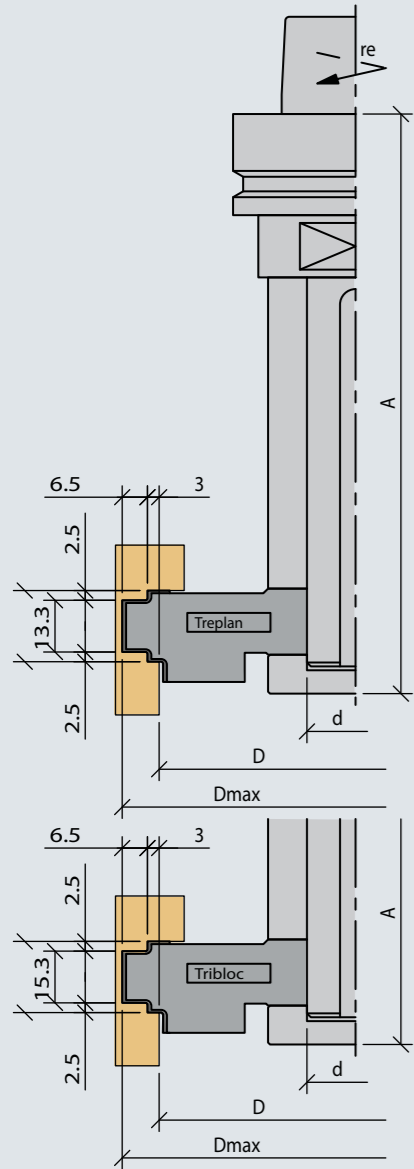
Informations techniques

- Plaquettes profilées carbure
- Corps de base en acier nickelé
- Dimensions constantes
- Serrage simple des copeaux
- Couteaux Treplan et Tribloc utilisables dans le même corps d'outil
- Sur arbre HSK63F
- MEC

Art. No.	Type	D	Dmax	d	DKN_B	DKN_L	Z	A	DR	n max	Index
TB860606	Treplan	101	120	25	8	31,6	2	149	re.	10000	1
TB860605	Tribloc	101	120	25	8	31,6	2	149	re.	10000	2

Pièces de rechange

Art. No.	Désignation	Index
KP223901	Plaquette de profil, HW, B=25, type Treplan	1
KP223902	Plaquette de profil, HW, B=25, type Tribloc	2
TA950385	Contrefer pour plaquette de profil B=25	1 - 2
TA950379	Élément de serrage pour contrefer	1 - 2
TA851341	Vis sans tête M6x18 T15 pour élément de serrage	1 - 2



Porte outil WS-PS pour ferrures Glutz

Domaines d'applications

- Pour l'usinage de ferrures Glutz Typee 1160 et 1150
- Version gauche et droite pour une fabrication sans éclats

Machines

- Défonceuses avec ou sans commande CNC
- Centres d'usinage CNC

Matériaux

- Bois massif
- Panneaux de particules et de fibres (panneaux de particules, MDF, HDF, etc.) bruts
- Pour panneaux dérivés du bois revêtus de résine mélamine, papier, HPL, film ou plaqués
- Pour différentes structures de vantaux de porte

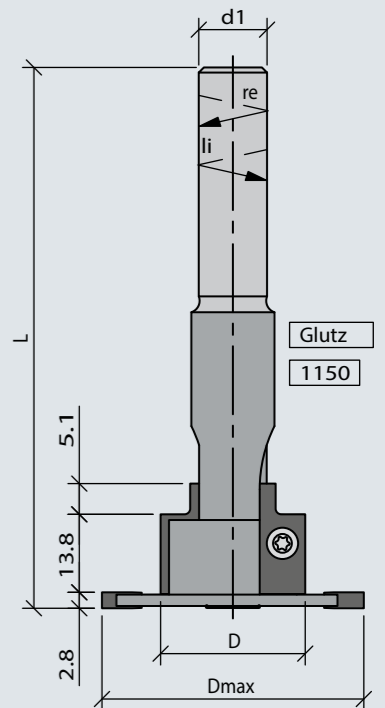
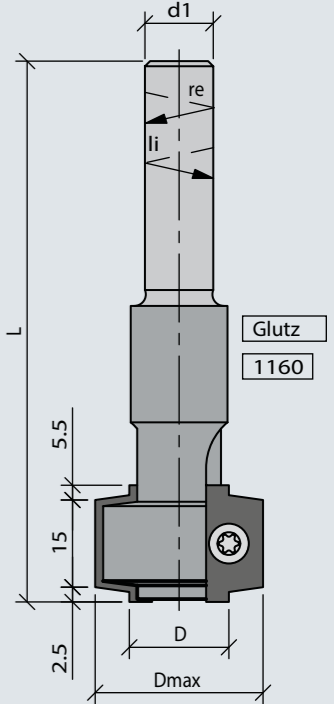
Informations techniques

- Plaquettes profilées carbure
- Corps de l'outil en acier
- Corps de l'outil nickelé
- Disposition des copeaux axiale droite
- Pour le Typee 1150, l'outil de rainurage est interchangeable
- MEC

Art. No.	Type	D	Dmax	d1	L	Z	DR	n max	Index
TB681141	1150	26	46	12	95	2	re.	18000	1
TB681142	1160	18,5	30	12	95	2	re.	18000	2
TB681143	1150	26	46	12	95	2	li.	18000	3
TB681144	1160	18,5	30	12	95	2	li.	18000	4
TB681145	1150	26	46	16	120	2	li.	18000	5
TB681146	1150	26	46	16	120	2	re.	18000	6

Pièces de rechange

Art Nr	Désignation	Index
TB219124	Plaquette de profil, HW, Glutz 1150, B=19.4 h=8 a=1.5, sens de coupe droite	1, 6
TB219123	Plaquette de profil, HW, Glutz 1150, B=19.4 h=8 a=1.5, sens de coupe gauche	3, 5
TB219122	Plaquette de profil, HW, Glutz 1160, B=20.5 h=10 a=1.5, sens de coupe gauche/droite	4
TC108658	Scie à rainurer, HW, Glutz 1150, D=46 B=2.8 b=2.2, alésage 6, NL2/6/16, Z=2 FZ, sens de coupe droite	1, 6
TC108657	Scie à rainurer, HW, Glutz 1150, D=46 B=2.8 b=2.2, alésage 6, NL2/6/16, Z=2 FZ, sens de coupe gauche	3, 5
TA851309	Vis à tête bombée M3x4 Torx 9	1, 3, 5, 6
TB851078	Vis fraisée M5x12 Torx 20	1, 3, 5, 6
TB851077	Vis à tête bombée M4x5 Torx 15	2, 4



4

**Porte outil à
rainer et scies
circulaires**



Porte outil WS à rainurer avec queue cylindrique

Domaines d'applications

- Pour le rainurage en avalant

Matériaux

- Bois massif, matériaux dérivés du bois et panneaux
- Panneaux dérivés du bois revêtus de résine mélamine, papier ou plaqués

Machines

- Défonceuses avec commande CNC
- Centres d'usinage CNC
- Spécialement pour Holzher Evolution

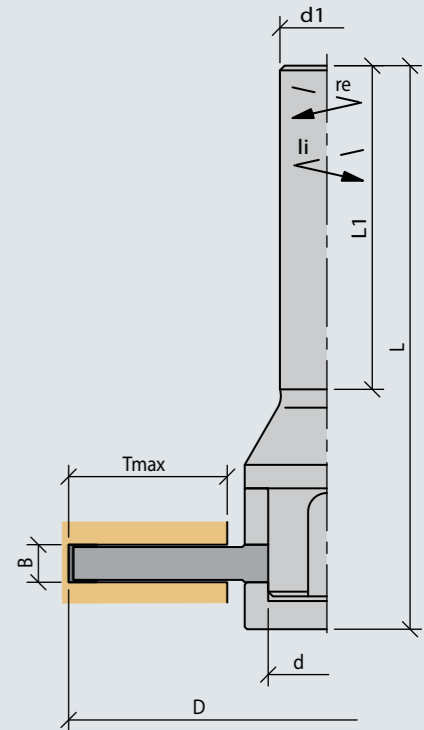
Informations techniques

- Plaquettes carbure
- Corps de l'outil en acier
- Corps de l'outil nickelé
- Dimensions constantes
- Serrage simple des couteaux
- Ajusté et vissé sur queue cylindrique d1=20
- MEC

Art. No.	D	B	d1	L1	d	DKN_B	DKN_L	Tmax	L	Z	DR	n max	Index
TB860650	110	8	20	70	25	8	31,6	37	120	2	re.	14600	1
TB860651	110	8	20	70	25	8	31,6	37	120	2	li.	14600	2

Pièces de rechange

Art. No.	Désignation	Index
KW199001	Plaquette WIN, HW, B=7 h=16.7	1 - 2
KW199002	Plaquette WIN, HW, B=7 h=16.7	1 - 2
KF216009	Plaquette réversible, HW, B=14 h=14	1 - 2
TB850940	Contrefort pour plaquette WIN B=7	1 - 2
TA851340	Vis sans tête M5x18, type Torx 10	1 - 2
TA851038	Vis M5x6.3, type Torx 15	1 - 2



Porte outil WS à rainer avec HSK63F

Domaines d'applications

- Pour le rainurage en avalant

Matériaux

- Bois massif, matériaux dérivés du bois et panneaux
- Panneaux dérivés du bois revêtus de résine mélamine, papier ou plaqués

Machines

- Défonceuses avec commande CNC
- Centres d'usinage CNC
- Spécialement pour Holzher Evolution

Informations techniques

- Plaquettes carbure
- Corps de l'outil en acier
- Corps de l'outil nickelé
- Dimensions constantes
- Serrage simple des couteaux
- Claveté et vissé sur un arbre de serrage HSK63F
- MEC

Art. No.	D	B	d	DKN_B	DKN_L	Tmax	A	Z	DR	n max	Index
TB860652	125	4	25	8	31,6	39,5	149	2	re.	12800	1
TB860653	160	4	25	8	31,6	57	149	2	re.	10000	2
TB860654	160	8	25	8	31,6	57	149	2	re.	10000	3

Pièces de rechange

Art. No.	Désignation	Index
KF216172	Plaquette réversible, HW, B=4 h=13	1 - 2
KF216027	Plaquette réversible, HW, B=3.7 h=14.9	1 - 2
KW199001	Plaquette WIN, HW, B=7 h=16.7	3
KW199002	Plaquette WIN, HW, B=7 h=16.7	3
KF216009	Plaquette réversible, HW, B=14 h=14	3
TA851179	Excentrique D=14	1 - 2
TA851182	Languette pour excentrique	1 - 2
TB850940	Contrefer pour plaquette WIN B=7	3
TA851340	Vis sans tête M5x18, type Torx 10	3
TA851038	Vis M5x6.3, type Torx 15	3

Fraise profil HW/DP Clamex P avec queue cylindrique

Domaines d'applications

- Pour le rainurage des assemblages Clamex P

Matériaux

- Bois massif
- Matériaux dérivés du bois et panneaux

Machines

- Défonceuses avec commande CNC
- Centres d'usinage CNC

Informations techniques

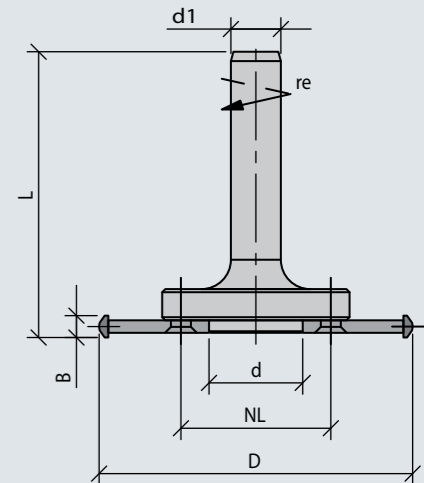
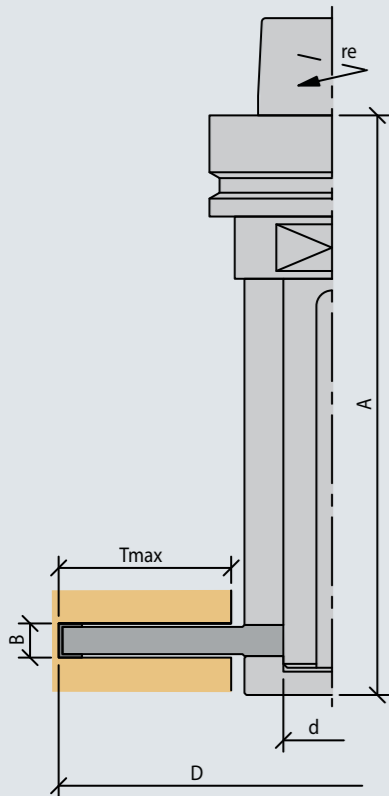
- Coupes au diamant ou au carbure
- Corps de l'outil en acier
- Corps de l'outil nickelé
- Outil à usage unique
- Géométrie de coupe spéciale
- MEC

Art. No.	Type	D	B	d1	L	Z	DR	n max	Index
TB860609	DP	100,4	7	16	92	3	re.	13300	1
TB860610	DP	100,4	7	25	92	3	re.	13300	1
TB860611	HW	100,9	7	16	92	3	re.	16000	2
TB860612	HW	100,9	7	25	92	3	re.	16000	2

Disposition des trous auxiliaires NL, voir légende III : scies circulaires + spécial

Pièces de rechange

Art. No.	Désignation	Index
TB681090	Fraise de profil, diamant (DP), Clamex P, D=100.4 B=7 d=30 Z=3, sens de coupe droite, NL=4/12.5/48/droite	1
TA176612	Fraise de profil, carbure (HW), Clamex P, D=100.9 B=7 d=22 Z=3, sens de coupe droite, NL=4/10.2/36/droite	2



Fraise à queue profilée DP Clamex P

Domaines d'applications

- Pour le rainurage des assemblages Clamex P
- Particulièrement adaptée aux usinages situés plus à l'intérieur de la surface du panneau
- Solution aux problèmes d'encombrement avec les agrégats d'angle

Matériaux

- Bois massif
- Matériaux dérivés du bois et panneaux

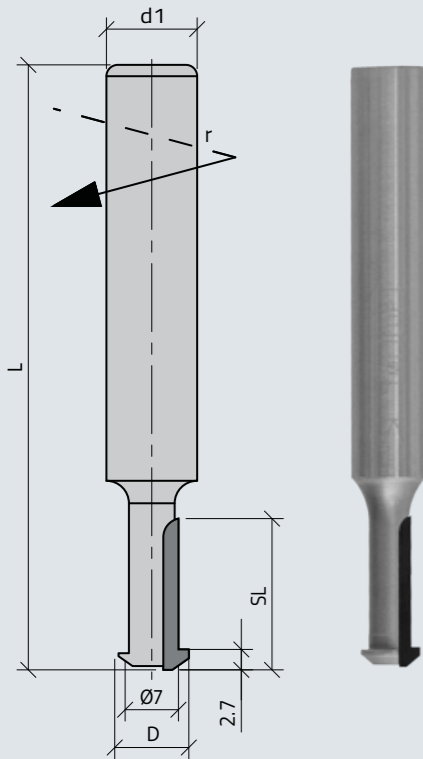
Machines

- Défonceuses avec commande CNC
- Centres d'usinage CNC
- Uniquement en combinaison avec des moteurs 5 axes

Informations techniques

- Coupes au diamant
- Corps de l'outil en carbure monobloc
- Outil à usage unique
- Géométrie de coupe spéciale
- MEC

Art. No.	D	SL	d1	L	Z	DR	n max
TB681089	9,8	23	12	80	1	re.	24000



Mèche traversante VHM PRO pour Clamex P

Domaines d'applications

- Perçage de trous traversants
- Pour avances élevées
- Qualité de perçage constante sur une longue durée
- Durée de vie nettement plus longue par rapport aux mèches traversantes conventionnelles

Matériaux

- Matériaux dérivés du bois et panneaux
- Panneaux dérivés du bois mélaminés, revêtus de papier et plaqués

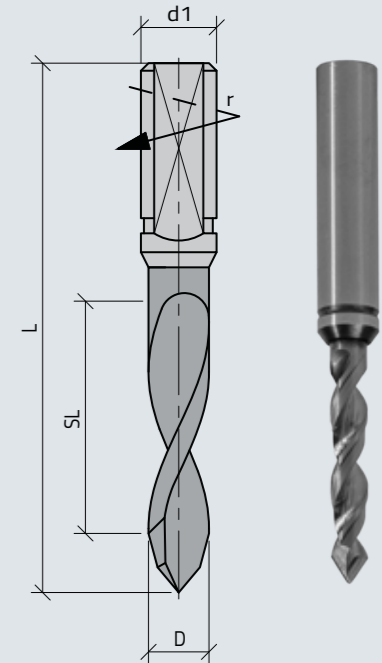
Machines

- Centres d'usinage CNC
- Machines de perçage

Informations techniques

- Carbure monobloc
- Géométrie de coupe spéciale
- Queue cylindrique avec méplat de serrage
- Avec vis de réglage
- MAN

Art. No.	D	SL	L	d1	Z	DR
TB700062	6	35	100	10	2	re.



Fraise à queue profilée DP FixChip

Domaines d'applications

- Pour éléments de fixation FixChip sur installations de nesting

Matériaux

- Panneaux de particules et matériaux fibreux bruts (Panneaux de particules, MDF, HDF, etc.)
- Panneaux dérivés du bois mélaminés, revêtus de papier, HPL, revêtus de film et plaqués
- Bois stratifiés (contreplaqué, multiplex, etc.)

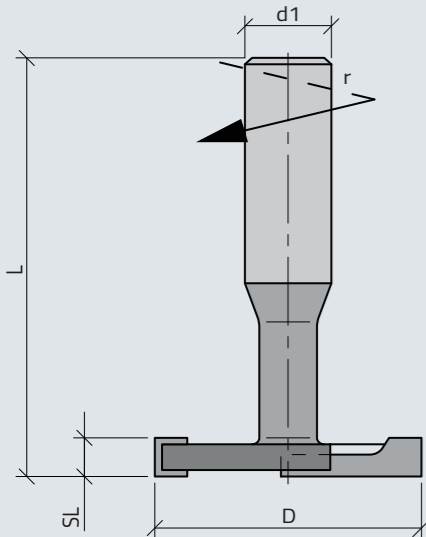
Machines

- Centres d'usinage CNC
- Défonceuses avec commande CNC

Informations techniques

- Coupes au diamant
- Corps de l'outil en acier
- Corps de l'outil nickelé
- Sans vis de réglage
- MEC

Art. No.	D	SL	L	d1	Z	DR	n max
TB681030	37	6	65	12	2	re.	18000



Fraise hélicoïdale de finition TURBEX MAX FixChip

Domaines d'applications

- Pour éléments de fixation FixChip
- Pour rainurage, formatage et séparation
- Adaptée à la plongée en biais

Matériaux

- Bois massif
- Panneaux de particules et matériaux fibreux bruts (Panneaux de particules, MDF, HDF, etc.)
- Matériaux minéraux (Corian, Varicor, etc.)
- Panneaux dérivés du bois mélaminés, revêtus de papier, HPL, revêtus de film et plaqués
- Divers plastiques

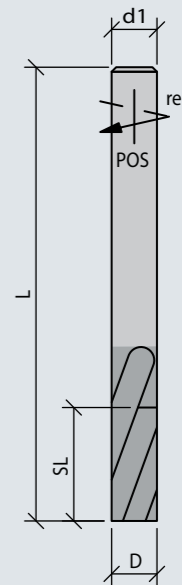
Machines

- Centres d'usinage CNC
- Installations de nesting

Informations techniques

- Carbone monobloc
- Évacuation améliorée des copeaux grâce à des goujures optimisées
- Avec affûtage frontal
- Zone de réaffûtage étendue
- Surépaisseur de coupe env. 1-2mm
- MAN

Art. No.	D	SL	L	d1	Z	DW	DR	n max
TB682157	6	15	60	6	2	pos.	re.	30000



Lame de scie circulaire HW SPRINT

Domaines d'applications

- Pour coupes transversales et coupes d'onglet dans le bois massif, profilés plastiques, contre-plaqué, panneaux dérivés du bois plaqués

Exécution

- Dents en carbure
- Qualité de haut gamme pour exigences élevées
- Denture groupée

Art. No.	D	B	b	d	Z	NL
TC102400	100	4,0	2,8	30	30	
TC102401	100	5,0	4,0	30	30	
TC102402	120	4,0	2,8	20	35	
TC102403	120	5,0	4,0	20	35	
TC106234	120	4,0	2,8	35	35	2x 4/M5/50
TC106235	120	5,0	4,0	35	35	2x 4/M5/50
TC102404	125	4,0	2,8	30	35	2x 4/M5/48
TC102405	125	5,0	4,0	30	35	2x 4/M5/48
TC102406	180	3,0	2,2	30	60	NLK
TC102407	200	3,0	2,2	30	65	NLK
TC102408	220	3,0	2,2	30	70	NLK
TC102409	240	3,0	2,2	30	75	2x 4/M5/52
TC102410	240	3,0	2,2	40	75	8/M5/52
TC102411	250	3,0	2,2	30	80	NLK
TC102412	255	3,0	2,2	30	80	NLK
TC102413	303	3,0	2,2	30	100	NLK
TC102414	355	3,0	2,2	30	100	NLK

Disposition des trous auxiliaires NL, voir légende III : scies circulaires + spécial

Recommandations d'utilisations

Matériau	Vitesse de coupe vc	Avance par dent fz
Panneaux de particules	60 - 90 m/s	0.2 - 0.3
MDF	50 - 70 m/s	0.1 - 0.2
Bois massif, sens longitudinal	55 - 80 m/s	0.2 - 0.4
Bois massif, sens transversal	60 - 90 m/s	0.1 - 0.2
Thermoplastique	30 - 50 m/s	0.05 - 0.1
Duroplastique	20 - 50 m/s	0.05 - 0.1

Lame de scie circulaire HW DUO-BFF

Domaines d'applications

- Lame universelle pour coupes longitudinales et transversales dans le bois massif, les panneaux dérivés du bois

Exécution

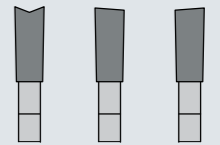
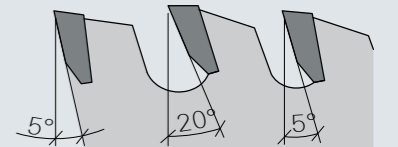
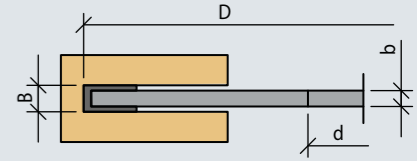
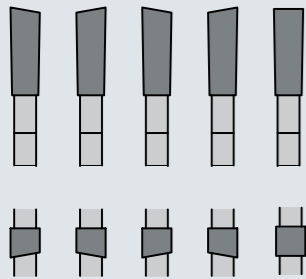
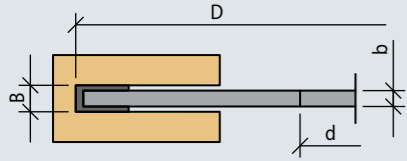
- Dents carbure
- Version haut de gamme pour exigences élevées
- Denture alternée positive avec inciseur

Art. No.	D	B	b	d	Z	NL
TA760035	200	3,1	2,0	30	48	
TA760069	250	3,1	2,0	30	60	NLK
TA760100	303	3,3	2,2	30	60	NLK
TA760109	303	3,3	2,2	30	72	NLK
TA760136	350	3,6	2,5	30	72	NLK

Disposition des trous auxiliaires NL, voir légende III : scies circulaires + spécial

Recommandations d'utilisations

Matériau	Vitesse de coupe vc	Avance par dent fz
Panneaux de particules	60 - 90 m/s	0.2 - 0.3
MDF	50 - 70 m/s	0.1 - 0.2
Bois massif, dans le sens du fil	55 - 80 m/s	0.2 - 0.4
Bois massif, en travers du fil	60 - 90 m/s	0.1 - 0.2
Thermoplastique	30 - 50 m/s	0.05 - 0.1
Duroplastique	20 - 50 m/s	0.05 - 0.1



Lame de scie circulaire HW

Domaines d'applications

- Lame universelle pour coupes longitudinales et transversales dans le bois massif, les panneaux dérivés du bois

Exécution

- Dents carbure
- Denture alternée positive

Art. No.	D	B	b	d	Z	NL
TC102000	150	3,2	2,2	30	24	
TC102002	180	3,2	2,2	30	30	
TC102005	200	3,2	2,2	30	48	
TC102006	220	3,2	2,2	30	36	NLK
TC102008	250	3,2	2,2	30	48	NLK
TC102013	300	3,2	2,2	30	48	NLK
TC102015	300	3,2	2,2	30	72	NLK
TC102019	350	3,5	2,5	30	54	NLK
TC102020	350	3,5	2,5	30	72	NLK

Disposition des trous auxiliaires NL, voir légende III : scies circulaires + spécial

Recommandations d'utilisations

Matériau	Vitesse de coupe vc	Avance par dent fz
Panneaux de particules	60 - 90 m/s	0.2 - 0.3
MDF	50 - 70 m/s	0.1 - 0.2
Bois massif, sens longitudinal	55 - 80 m/s	0.2 - 0.4
Bois massif, sens transversal	60 - 90 m/s	0.1 - 0.2
Thermoplastique	30 - 50 m/s	0.05 - 0.1
Duroplastique	20 - 50 m/s	0.05 - 0.1

Lame de Scie circulaire HW Kanefusa

Domaines d'applications

- Lame universelle pour coupes longitudinales et transversales dans le bois massif, les panneaux dérivés du bois

Exécution

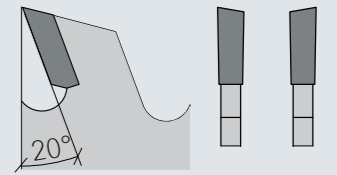
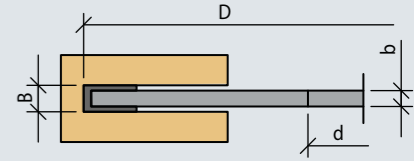
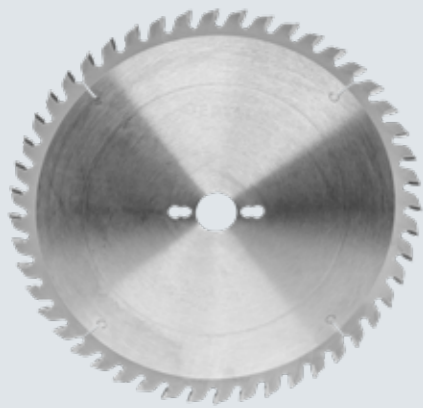
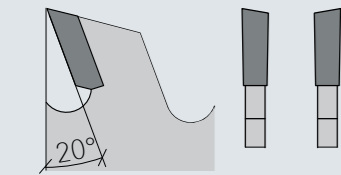
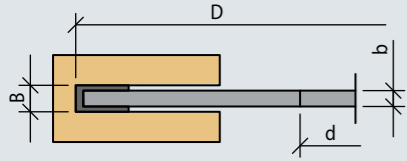
- Dents Carbure
- Denture alternée positive
- Version de précision Kanefusa: qualité de coupe de finition

Art. No.	D	B	b	d	Z	NL
TC103402	300	3,2	2,2	30	60	2/10/60
TC103403	300	3,2	2,2	30	72	2/10/60
TC103406	350	3,2	2,2	30	72	2/10/60
TC103405	350	3,5	2,5	30	54	2/10/60

Disposition des trous auxiliaires NL, voir légende III : scies circulaires + spécial

Recommandations d'utilisations

Matériau	Vitesse de coupe vc	Avance par dent fz
Panneau de particules	60 - 90 m/s	0.2 - 0.3
MDF	50 - 70 m/s	0.1 - 0.2
Bois massif, sens longitudinal	55 - 80 m/s	0.2 - 0.4
Bois massif, sens transversal	60 - 90 m/s	0.1 - 0.2
Thermoplastique	30 - 50 m/s	0.05 - 0.1
Duroplastique	20 - 50 m/s	0.05 - 0.1



Lame de Scie circulaire HW Kanefusa

Domaines d'applications

- Lame universelle pour l'usinage de panneaux dérivés du bois revêtus ou stratifiés plastique

Exécution

- Dents carbure
- Denture creuse toit-plat avec chanfrein positif
- Version de précision Kanefusa: qualité de coupe de finition

Art. No.	D	B	b	d	Z	NL
TB750101	220	3,2	2,2	30	48	2/7/42 + 2/10/60
TA768068	250	3,2	2,2	30	48	2/7/42 + 2/10/60
TA768069	303	3,2	2,2	30	60	2/7/42 + 2/10/60
TA768071	350	3,2	2,2	30	72	2/7/42 + 2/10/60

Disposition des trous auxiliaires NL, voir légende III : scies circulaires + spécial

Recommandations d'utilisations

Matériau	Vitesse de coupe vc	Avance par dent fz
Panneau de particules	60 - 90 m/s	0.2 - 0.3
MDF	50 - 70 m/s	0.1 - 0.2
Bois massif, sens longitudinal	55 - 80 m/s	0.2 - 0.4
Bois massif, sens transversal	60 - 90 m/s	0.1 - 0.2
Thermoplastique	30 - 50 m/s	0.05 - 0.1
Duroplastique	20 - 50 m/s	0.05 - 0.1

Lame de scie circulaire DP PRO

Domaines d'applications

- Pour des coupes de séparation et d'onglet précises
- Utilisation universelle
- Outil jetable

Matériaux

- Panneaux de particules et panneaux de fibres bruts(MDF,HDF,etc.)
- Panneaux dérivés du bois mélaminés, papier,HPL, filmés et plaqués
- Panneaux multiplis et contreplaqués
- Panneaux plastiques compacts(e.g.Tre-spa®,Corian®,Varicor®,LG-HiMacs)
- Panneaux en fibres-ciment
- Eternit
- Coupes longitudinales et transversales dans le bois massif et le bois thermotraité

Machines

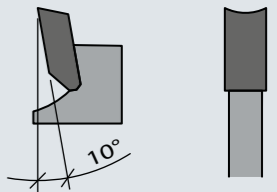
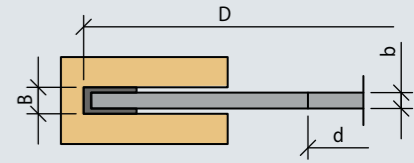
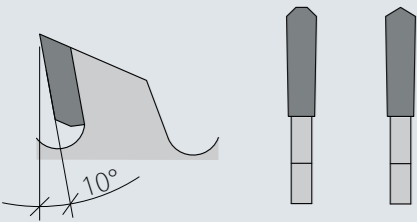
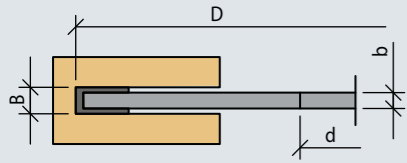
- Scies à format et scies sur table
- Scies verticales de division de panneaux
- Centres d'usinage CNC

Informations techniques

- Coupes au diamant
- Espaces copeaux minimaux pour une réduction maximale du bruit
- Dent à dos creux pour une pression de coupe minimale
- Très longue durée de vie
- Outil jetable

Art.Nr.	D	B	b	d	Z	DR	NL	n max
TC100800	303	2,5	2	30	60	re.	2/7/42 + 2/9/46 + 2/10/60 + 8/10.2/90/re	4900
TC100801	303	2,5	2	30	60	li.	8/10.2/65/li	4900
TC100802	303	2,5	2	30	60	re.	8/10.2/65/re	4900
TC100803	350	2,5	2	30	72	li.	2/7/42 + 2/9/46 + 2/10/60 + 8/10.2/90/li	4200
TC100804	350	2,5	2	30	72	re.	2/7/42 + 2/9/46 + 2/10/60 + 8/10.2/90/re	4200
TC100805	350	2,5	2	30	72	li.	8/10.2/65/li	4200
TC100806	350	2,5	2	30	72	re.	8/10.2/65/re	4200

Disposition des trous auxiliaires NL, voir légende III : scies circulaires + spécial



5

**Porte outils
profil à queue**



Porte outil à queue pour rainure ; V WS

Domaines d'applications

- Pour l'usinage de rainures en V, rainures décoratives ou lettrages
- Pour l'usinage en pointe de profils et d'angles

Matériaux

- Bois massif
- Panneaux de particules et panneaux de fibres bruts (MDF, HDF, etc.)
- Panneaux dérivés du bois mélaminés, papier, HPL, filmés et plaqués

Machines

- Défonceuses avec ou sans commande CNC
- Centres d'usinage CNC
- Machines spéciales avec broches pour outils à queue

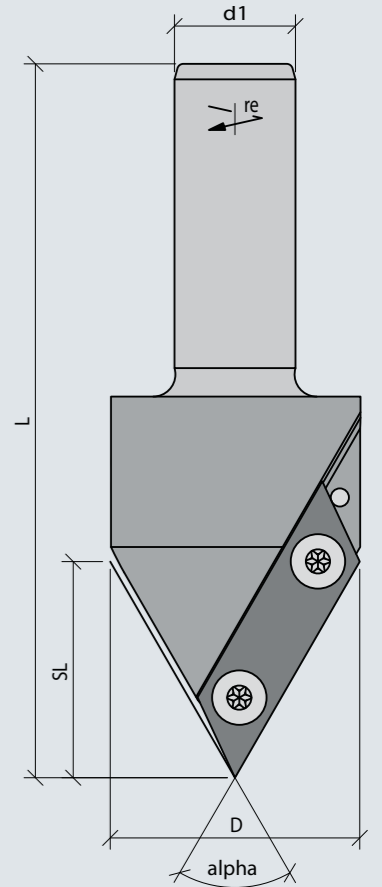
Informations techniques

- Plaquettes réversibles carbure
- Corps d'outil en acier
- Corps d'outil bruni
- Profil se terminant en pointe vive
- MEC

Art. No.	D	alpha	SL	d1	L	Z	DR	n max	Index
TA112171	41,5	60°	35	20	118	1	re.	18000	1
TB681109	50	91°	25	25	93	1	re.	18000	2

Pièces de rechange

Art. No.	Désignation	Index
TA219850	Plaquette réversible, HW, B=50 h=12 a=1.5	1
TB219137	Plaquette réversible, HW, B=40 h=12 a=1.5	2
TA851606	Vis à tête large M4x5.9 Torx 15	1, 2



Porte outil WS à queue à pointer

Domaines d'applications

- Pour l'usinage de rainures en V, rainures décoratives ou lettrages
- Pour la mise en pointe de profils et d'angles

Matériaux

- Bois massif
- Bois et matériaux dérivés du bois

Machines

- Défonceuses avec ou sans commande CNC
- Centres d'usinage CNC
- Machines spéciales avec broches pour outils à queue

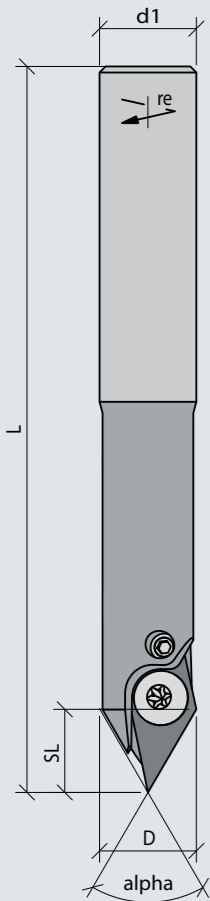
Informations techniques

- Plaquettes réversibles carbure
- Corps d'outil en acier
- Corps d'outil bruni
- Profil se terminant en pointe vive
- MEC

Art. No.	D	alpha	SL	d1	L	Z	DR	n max
TB681118	16	60°	13,7	16	120	1	re.	24000

Pièces de rechange

Art Nr	Désignation
TB219121	Plaquette réversible, HW, B=12 h=10.63 a=1.5
TB851030	Vis de serrage à tête large M4x4 Torx 15
TB851075	Vis sans tête M4x4 ISO 4026



Fraise à queue à pointer VHM

Domaines d'applications

- Pour l'usinage de rainures en V, rainures décoratives ou lettrages
- Pour la mise en pointe de profils et d'angles

Matériaux

- Bois massif
- Bois et matériaux dérivés du bois

Machines

- Défonceuses avec ou sans commande CNC
- Centres d'usinage CNC
- Machines spéciales avec broches pour outils à queue

Informations techniques

- Carbure monobloc
- Profil se terminant en pointe vive
- MEC

Art. No.	D	alpha	SL	d1	L	Z	DR	n max
TB681119	16	60°	14	16	120	2	re.	24000



Fraise pour gravage de lettres HW

Domaines d'applications

- Pour l'usinage de lettres

Matériaux

- Bois massif
- Panneaux dérivés du bois

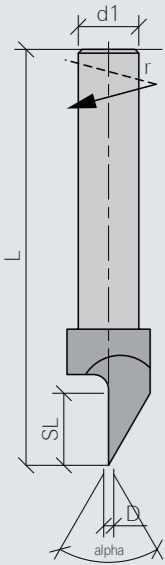
Machines

- Défonceuses avec commande CNC
- Centres d'usinage CNC

Informations techniques

- Carbure monobloc
- MEC

Art. No.	D	alpha	SL	d1	L	Z	DR	n max
TA689100	0,3	60°	9,5	8	55	1	re.	24000



Porte outil pour rainures décoratives

Domaines d'applications

- Pour l'usinage de rainures décoratives
- Grande flexibilité dans la conception des profils

Matériaux

- Bois massif
- Panneaux dérivés du bois

Machines

- Défonceuses avec commande CNC
- Centres d'usinage CNC

Informations techniques

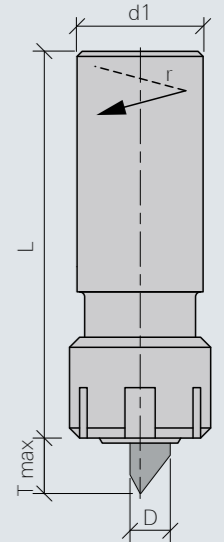
- Plaquettes profilées carbure
- Corps d'outil en acier
- Dimensions constantes
- Couteaux avec angle axial
- Large gamme standard de profils
- MEC

Art. No.	D	Tmax	d1	L	Z	DR	n max
TA689107	12	8	25	85	1	re.	18000

Games des profils standards voir page suivante

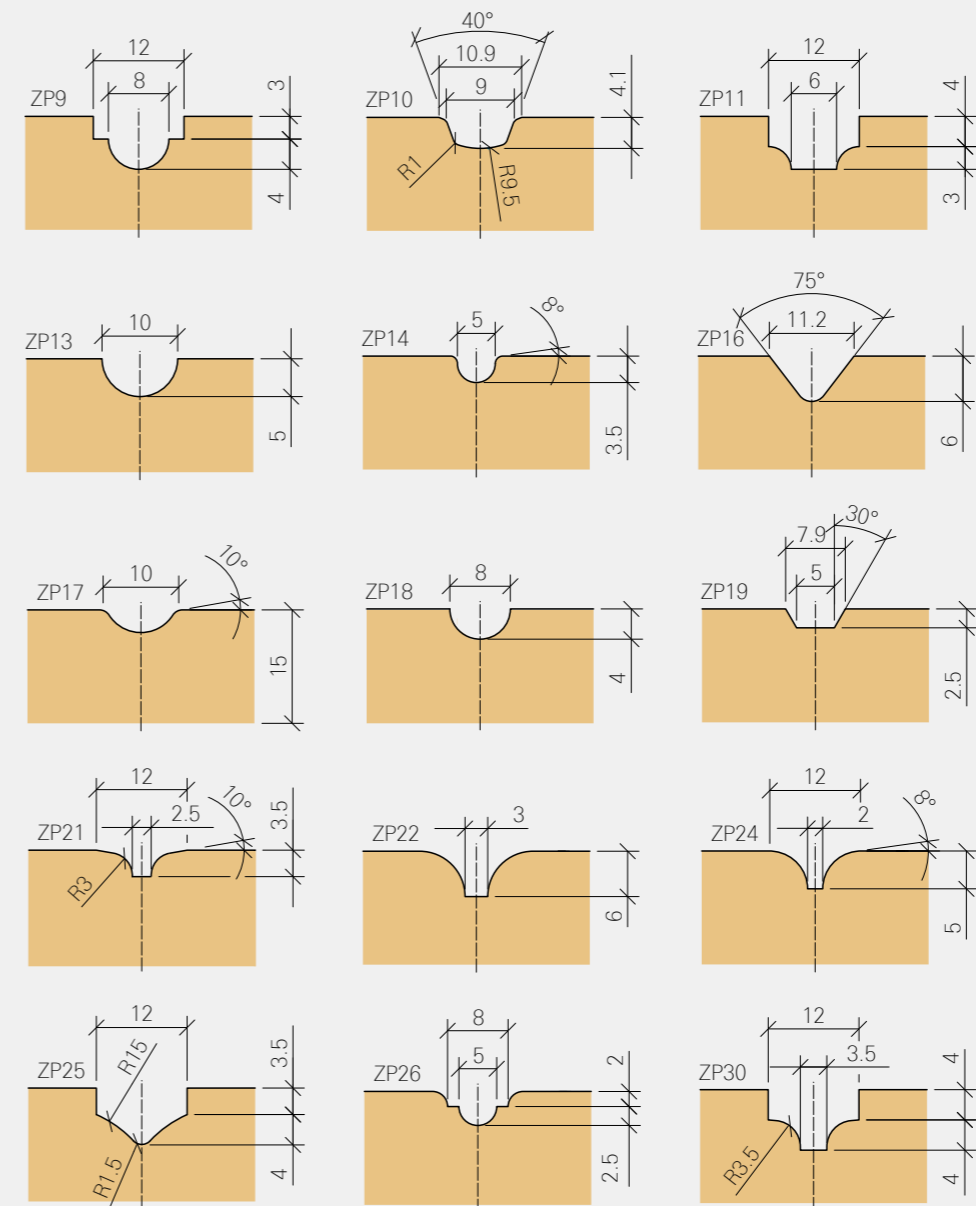
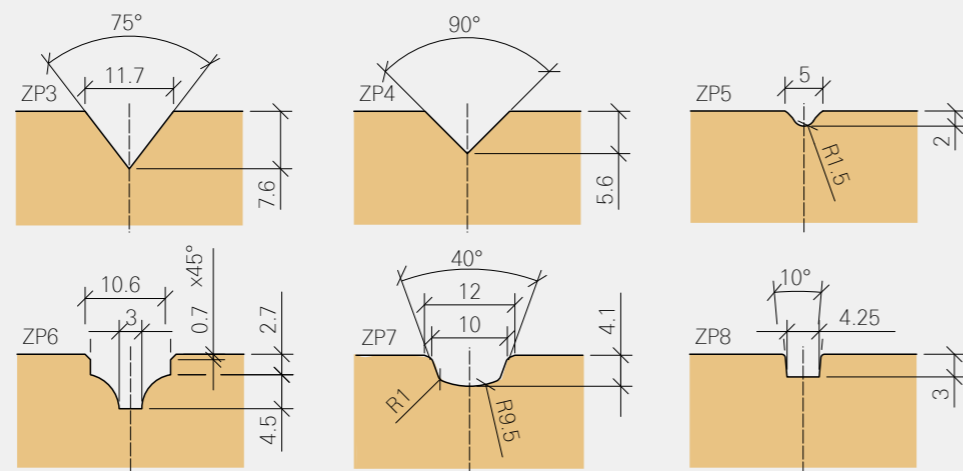
Pièces de rechange

Art. No.	Désignation
TA689109	Écrou de serrage
TA689110	Clé à ergot



Plaquettes profilées carbure pour rainures décoratives

Art. No.	Type	Art. No.	Type
TA689202	ZP03	TA689222	ZP16
TA689203	ZP04	TA689227	ZP17
TA689205	ZP05	TA689224	ZP18
TA689208	ZP06	TA689225	ZP19
TA689210	ZP07	TA689228	ZP21
TA689212	ZP08	TA689229	ZP22
TA689213	ZP09	TA689231	ZP24
TA689216	ZP10	TA689232	ZP25
TA689217	ZP11	TA689233	ZP26
TA689219	ZP13	TA689240	ZP30
TA689220	ZP14		



Pointe de gravure en carbure monobloc

Domaines d'applications

- Pour la gravure et le pré-rainurage

Matériaux

- Panneaux dérivés du bois mélaminés, revêtus de papier ou plaqués
- Matériaux en panneaux avec revêtements fins et sensibles

Machines

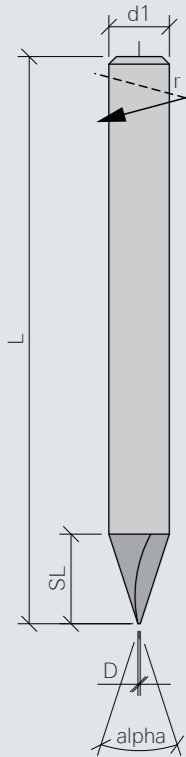
- Centres d'usinage CNC
- Machines de fraisage spéciales avec broches pour outils à queue

Informations techniques

- Carbure monobloc
- MEC

Art. No.	D	alpha	SL	d1	L	Z	DR	n max
TA689300*	0,3	15°	5	3	40	1	re.	24000
TA689301*	0,3	36°	5	3	40	1	re.	24000
TB680000	0,3	36°	11	8	75	2	re.	30000

* avec bague+D1491:D1503 de butée



Fraise à queue DP en V Z2

Domaines d'applications

- Pour l'usinage de rainures en V, rainures décoratives ou inscriptions
- Pour l'usinage de chanfreins sur HPL et matériaux dérivés du bois
- Adaptée à l'usinage de panneaux composites aluminium

Matériaux

- Panneaux composites avec parements aluminium des deux côtés et noyau plastique (p. ex. Alucobond®, Dibond®)
- Bois massif, panneaux dérivés du bois

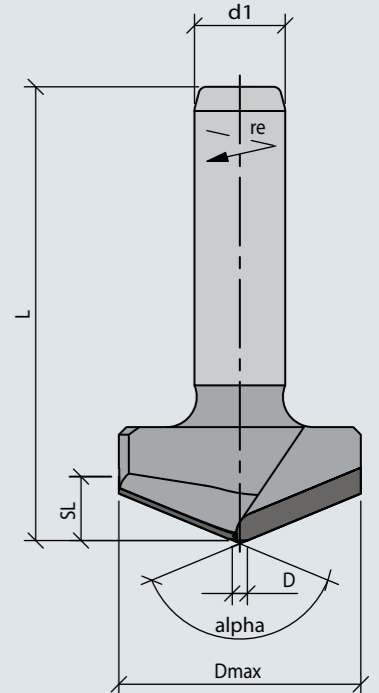
Machines

- Défonceuses avec commande CNC
- Centres d'usinage CNC
- Machines spéciales avec broches de fraisage pour outils à queue

Informations techniques

- Coupes au diamant
- Corps en acier
- Corps nickelé
- MEC

Art. No.	D	Dmax	alpha	SL	L	d1	Z	ZH	DR	n max
TB681093	3	48	90°	7,5	60	12	2	3,7	re.	24000
TB681094	2	32	135°	6,2	60	12	2	3,1	re.	24000



Fraise à queue DP pour rainure en V Z1

Domaines d'applications

- Pour l'usinage de rainures en V, rainures décoratives ou inscriptions
- Pour l'usinage de chanfreins sur HPL et matériaux dérivés du bois
- Usinage de reliefs, pointes de diamant

Machines

- Défonceuses avec commande CNC
- Centres d'usinage CNC
- Machines spéciales avec broches de fraisage pour outils à queue

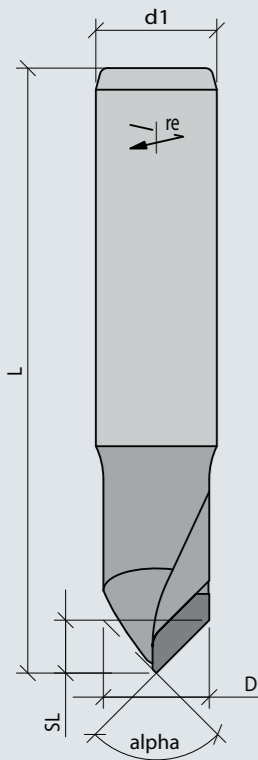
Matériaux

- Bois massif, panneaux dérivés du bois

Informations techniques

- Coupes au diamant
- Corps en acier
- Corps nickelé
- MEC

Art. No.	D	alpha	SL	d1	L	Z	ZH	DR	n max
TB681095	14	90°	7	16	80	1	3,7	re.	24000



Fraise à queue hémisphérique HW

Domaines d'applications

- Pour l'usinage de contours et copiage
- Pour l'usinage 3D, modèles 3D, pièces courbes
- Idéale pour la fabrication de moules

Machines

- Défonceuses avec commande CNC
- Centres d'usinage CNC

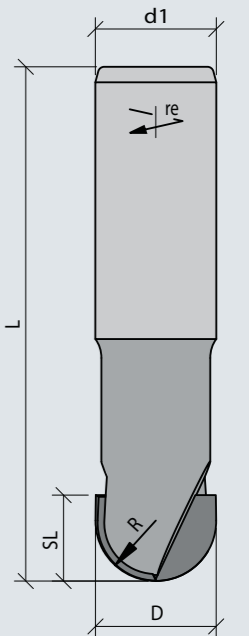
Matériaux

- Pour matériaux dérivés du bois, bois massif et plastiques

Informations techniques

- Coupes au carbure
- Corps en acier
- Corps bruni
- Sans vis de réglage
- MEC

Art. No.	D	R	SL	d1	L	Z	DR	n max
TB681102	20	10	14	20	85	2	re.	18000
TB681103	30	15	19	20	85	2	re.	18000
TB681104	40	20	24	20	85	2	re.	18000



Porte outil à queue : Profil à tête sphérique WS-PS

Domaines d'applications

- Pour l'usinage de contours et le copiage
- Pour l'usinage 3D, modèles 3D, pièces courbes
- Idéale pour la fabrication de moules

Matériaux

- Pour matériaux dérivés du bois, bois massif et plastiques

Machines

- Défonceuses avec commande CNC
- Centres d'usinage CNC

Informations techniques

- Plaquettes droites et plaquettes profilées carbure
- Corps en acier
- Corps bruni
- Sans vis de réglage
- MEC

Art. No.	D	R	SL	d1	L	Z	DR	n max	Fig	Index
TB681105	20	10	17	20	110	1	re.	18000	1	1
TB681106	30	15	20	20	110	2	re.	18000	1	2
TB681107	40	20	27	20	110	2	re.	18000	1	3
TB681108	40	20	31,8	20	110	1	re.	18000	2	4

Pièces de rechange

Art Nr	Désignation	Index
TB219126	Plaquette de profil, HW, R=10	1
TB219133	Plaquette de profil, HW, R=15	2
TB219125	Plaquette de profil, HW, R=20	3
TB219134	Plaquette réversible, HW, 12x12	4
TB219120	Plaquette de profil, HW, 12x12 R=20	4
TA851606	Vis M4x5.9 Torx T15	1, 2, 4
TA851309	Vis M3x4.0 Torx T9	3

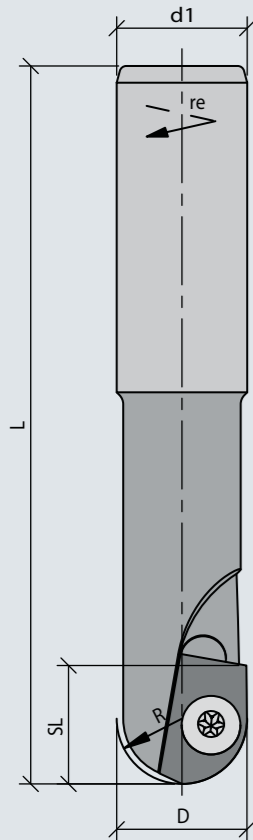


Fig. 1

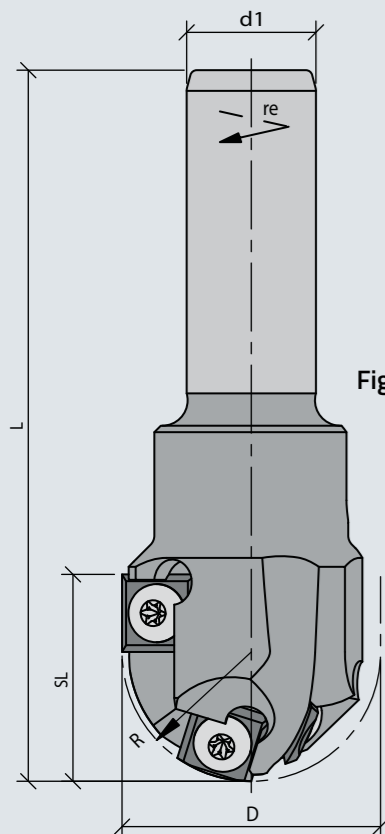


Fig. 2

Fraise à queue à tête sphérique DP

Domaines d'applications

- Pour l'usinage de contours et copiage
- Pour l'usinage 3D, modèles 3D, pièces courbes
- Idéale pour la fabrication de moules

Matériaux

- Bois massif
- Panneaux de particules et panneaux de fibres (panneaux de particules, MDF, HDF, etc.) bruts
- Pour panneaux dérivés du bois mélaminés et revêtus de papier, HPL et films, plaqués
- Divers plastiques

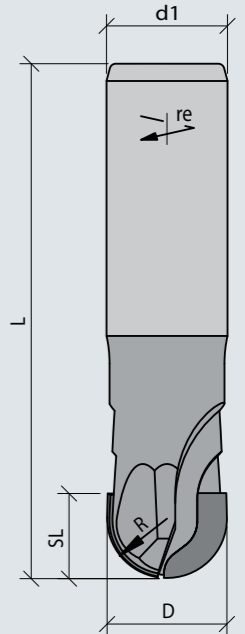
Machines

- Défonceuses avec commande CNC
- Centres d'usinage CNC

Informations techniques

- Coupes au diamant
- Corps en acier
- Corps nickelé
- Arête de coupe DP polie
- Face de dépouille micro-érodée
- Sans vis de réglage
- MEC

Art. No.	D	R	SL	d1	L	Z	ZH	DR	n max
TB681099	20	10	14	20	85	2	4,5	re.	24000
TB681100	30	15	19	20	85	2	4,5	re.	22000
TB681101	40	20	24	20	85	2	4,5	re.	20000



Porte outil à queue WS-PS pour arrondir / chanfreiner

Domaines d'applications

- Pour arrondir et chanfreiner
- Utilisation universelle sur le dessus ou le dessous de la pièce
- Adaptée au fraisage en long de rayons intérieurs très étroits de la pièce

Matériaux

- Bois massif
- Panneaux de particules et panneaux de fibres (panneaux de particules, MDF, HDF, etc.) bruts
- Pour panneaux dérivés du bois mélaminés et revêtus de papier, HPL et films, plaqués

Machines

- Défonceuses avec ou sans commande CNC
- Centres d'usinage CNC
- Machines de fraisage spéciales avec broches pour outils à queue

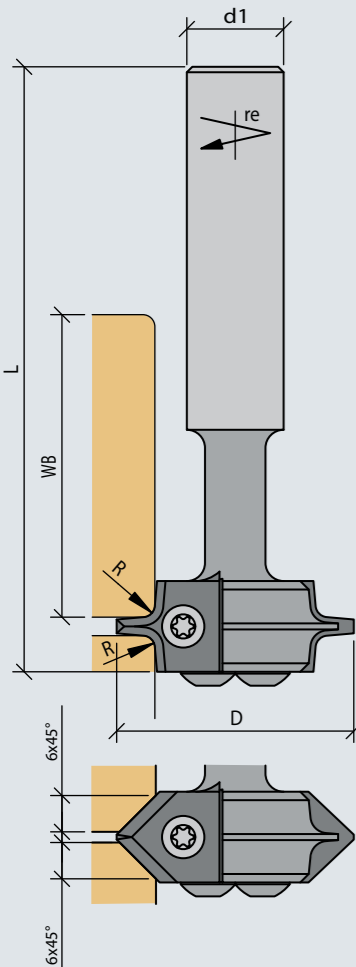
Informations techniques

- Plaquettes profilées carbure
- Corps en acier
- Corps bruni
- Un seul porte-outil pour des rayons de R2 à R5 mm ou pour un chanfrein de 6x45°
- TB681120 équipé d'un outil de rayon R2
- MEC

Art. No.	D	R	L	d1	WBmax	Z	DR	n max
TB681120	40	2	100	16	50	2	re.	18000

Pièces de rechange

Art. No.	Désignation
TB219091	Plaquette de profil, HW, B=18 h=15 a=2 R=2
TB219092	Plaquette de profil, HW, B=18 h=15 a=2 R=3
TB219093	Plaquette de profil, HW, B=18 h=15 a=2 R=4
TB219094	Plaquette de profil, HW, B=18 h=15 a=2 R=5
TB219095	Plaquette de profil, HW, B=18 h=15 a=2, chanfrein 6x45°
TB851076	Vis à tête large M3.5x4 Torx 15
TB851077	Vis à tête bombée M4x5 Torx 15
TB681121	Corps de base sans plaquettes, avec vis



Porte outil universel à queue : WS-PS CAT Flex 45°

Domaines d'applications

- Outil universel pour le profilage
- Grande flexibilité dans la conception des profils

Matériaux

- Bois massif
- Panneaux dérivés du bois

Machines

- Défonceuses avec commande CNC
- Centres d'usinage CNC

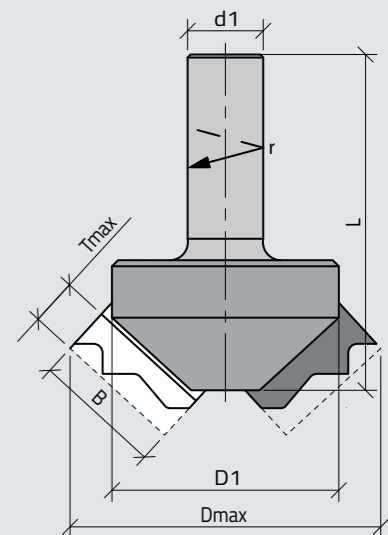
Informations techniques

- Plaquettes profilées carbure
- Corps en acier
- Corps nickelé
- Dimensions constantes
- Serrage simple des couteaux
- Profils réalisables dans la limite d'encombrement des plaquettes
- MEC

Art. No.	D1	Dmax	B	Tmax	d1	L	Z	DR	n max
TB860508	75	104	45	15,8	25	111	2	re.	15600

Pièces de rechange

Art. No.	Désignation
TB851210	Contrefer, b=42
TB851016	Vis sans tête M6x16.5 T15



Porte outil universel à queue : WS-PS CAT Flex droit

Domaines d'applications

- Outil universel pour le profilage sur chant
- Grande flexibilité dans la conception des profils

Matériaux

- Bois massif
- Panneaux dérivés du bois

Machines

- Défonceuses avec commande CNC
- Centres d'usinage CNC

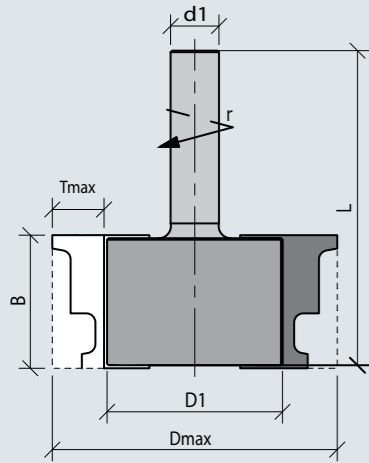
Informations techniques

- Plaquettes profilées carbure
- Corps en acier
- Corps nickelé
- Dimensions constantes
- Serrage simple des couteaux
- Profils réalisables dans la limite d'encombrement des plaquettes
- MEC

Art. No.	D1	D max	B	T max	d1	L	Z	DR	n max	Index
TB860530	51	77	25	13	16	91	2	re.	20000	1
TB860502	58	92	25	16	16	84	2	re.	17400	2
TB860503	58	104	45	22	16	104	2	re.	15400	3
TB860505	65	99	25	16	25	90	2	re.	16200	4
TB860506	65	111	45	22	25	110	2	re.	14600	5
TB860507	65	99	65	16	25	130	2	re.	16200	6

Pièces de rechange

Art. No.	Désignation	Index
TB851274	Contrefier, b=22	1,2,4
TB851210	Contrefier, b=42	3,5
TB851214	Contrefier, b=62	6
TB851016	Vis sans tête M6x16.5 T15	1 - 6



Porte outil universel à queue : WS-PS CAT Flex coupe en bout

Domaines d'applications

- Outil universel pour le profilage sur le dessus
- Flexible dans la conception des profils

Matériaux

- Bois massif
- Panneaux dérivés du bois

Machines

- Défonceuses avec commande CNC
- Centres d'usinage CNC

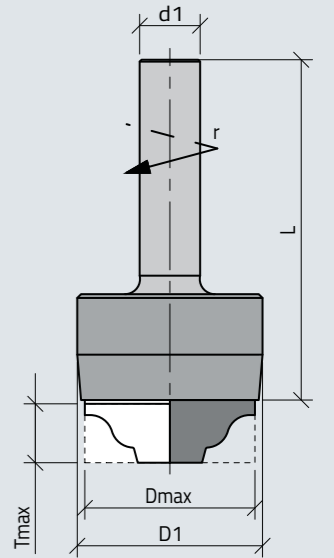
Informations techniques

- Plaquettes profilées carbure
- Corps d'outil en acier
- Corps d'outil nickelé
- Dimensions constantes
- Serrage simple des couteaux
- Profils réalisables dans la limite d'encombrement des plaquettes
- MEC

Art. No.	D1	Dmax	Tmax	d1	L	Z	DR	n max	Index
TB860500	49	45	15	16	90	2	re.	18000	1
TB860501	73	65	17	25	96	2	re.	18000	2

Pièces de rechange

Art. No.	Désignation	Index
TB851204	Contrefier, b=22	1
TB851208	Contrefier, b=32	2
TB851016	Vis sans tête M6x16.5 T15	1 - 2



Porte outil universel à queue :WS-PS CAT Flex coupe en bout

Domaines d'applications

- Outil universel pour le profilage de profils Type plate bande
- Flexible dans la conception des profils

Machines

- Défonceuses avec commande CNC
- Centres d'usinage CNC

Matériaux

- Bois massif
- Panneaux dérivés du bois

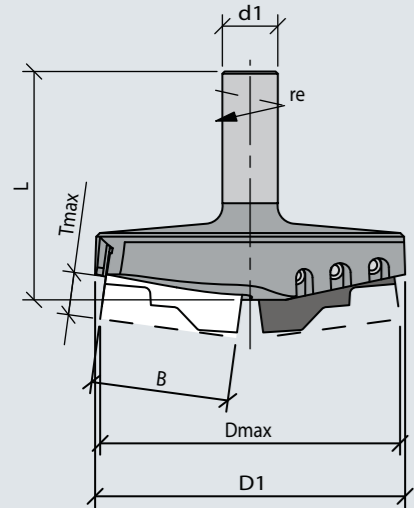
Informations techniques

- Plaquettes profilées carbure
- Corps d'outil en acier
- Corps d'outil nickelé
- Dimensions constantes
- Serrage simple des couteaux
- Profils réalisables dans la limite d'encombrement des plaquettes
- MEC

Art. No.	D1	D max	B	T max	d1	L	Z	DR	n max	Index
TB860509	140	140	50	14	25	103	2	re.	10000	1

Pièces de rechange

Art. No.	Désignation	Index
TB851284	Contrefer, b=62	1
TB851016	Vis sans tête M6x16.5 T15	1



HW Fraise à queue profilée poignée encastrée

Domaines d'applications

- Pour l'usinage de différents profils de poignées
- Exécution gauche et droite pour une fabrication sans éclats

Machines

- Défonceuses avec ou sans commande CNC
- Centres d'usinage

Matériaux

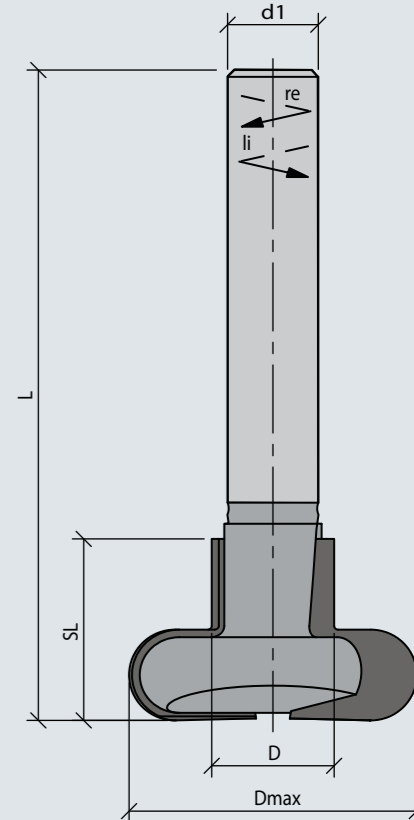
- Bois massif
- Panneaux de particules et panneaux de fibres (panneaux de particules, MDF, HDF etc.) bruts
- Panneaux dérivés du bois mélaminés, stratifiés papier, HPL, revêtus de film, plaqués
- Bois stratifiés (contreplaqué, multiplex etc.)

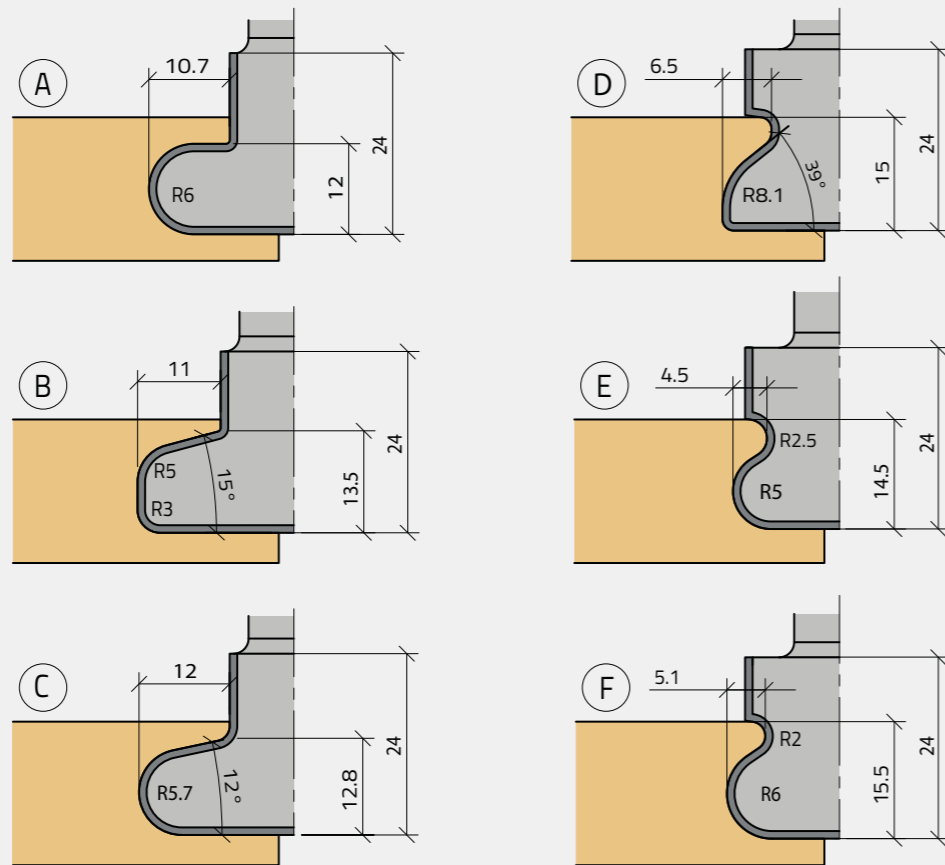
Informations techniques

- Coupes au carbure
- Corps d'outil en acier
- Corps d'outil bruni
- Disposition des arêtes de coupe axiale droite
- Les profils A à C sont compatibles avec l'exécution des couteaux de profil
- MAN

Art. No.	Type	D	D max	SL	d1	L	Z	DR	n max
TB681123	A	17	38,4	24	12	86	2	re.	24000
TB681124	A	17	38,4	24	12	86	2	li.	24000
TB681125	B	17	39	24	12	86	2	re.	24000
TB681126	B	17	39	24	12	86	2	li.	24000
TB681127	C	17	41	24	12	86	2	re.	24000
TB681128	C	17	41	24	12	86	2	li.	24000
TB681129	D	18	31	24	12	86	2	re.	24000
TB681130	D	18	31	24	12	86	2	li.	24000
TB681131	E	19,2	28,2	24	12	86	2	re.	24000
TB681132	E	19,2	28,2	24	12	86	2	li.	24000
TB681133	F	19,6	29,8	24	12	86	2	re.	24000
TB681134	F	19,6	29,8	24	12	86	2	li.	24000

Typees de profils A-F voir page suivante





Porte outil à queue WS-PS pour poignée encastrée

Domaines d'applications

- Pour l'usinage de différents profils de poignées
- Exécution gauche et droite pour une fabrication sans éclats

Matériaux

- Bois massif
- Panneaux de particules et panneaux de fibres (panneaux de particules, MDF, HDF etc.) bruts
- Panneaux dérivés du bois mélaminés, stratifiés papier, HPL, revêtus de film, plaqués
- Bois stratifiés (contreplaqué, multiplex etc.)

Machines

- Défonceuses avec ou sans commande CNC
- Centres d'usinage

Informations techniques

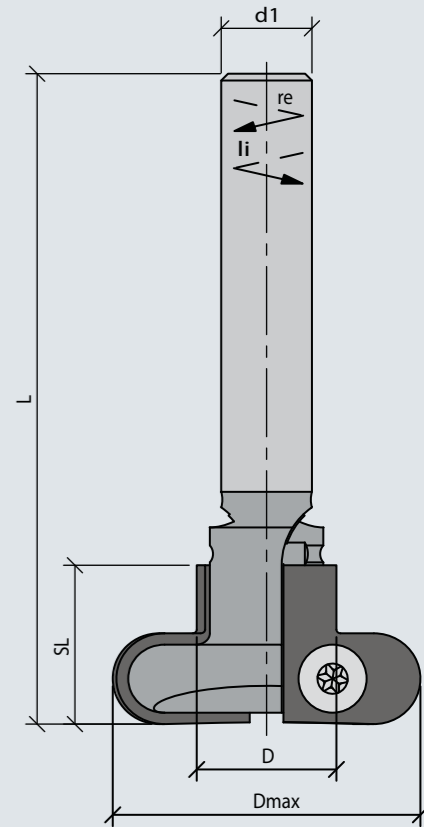
- Plaquettes profilées carbure
- Corps d'outil en acier
- Corps d'outil nickelé
- Disposition des arêtes de coupe axiale droite
- Types de profils A à C compatibles avec l'exécution des fraises carbure
- MEC

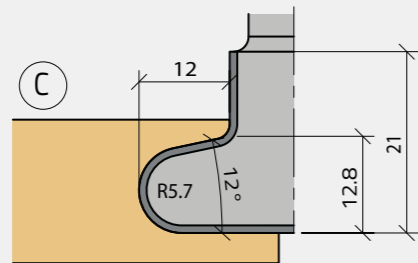
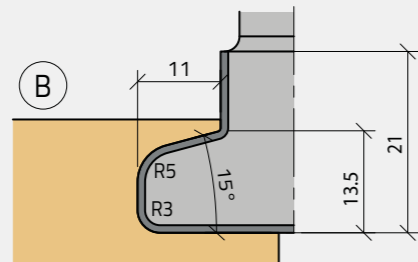
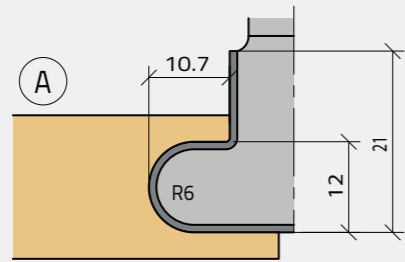
Art. No.	Type	D	Dmax	SL	d1	L	Z	DR	n max	Index
TB681135	A	20	41,4	21	12	86	2	re.	24000	1
TB681136	A	20	41,4	21	12	86	2	li.	24000	2
TB681137	B	20	42	21	12	86	2	re.	24000	3
TB681138	B	20	42	21	12	86	2	li.	24000	4
TB681139	C	20	44	21	12	86	2	re.	24000	5
TB681140	C	20	44	21	12	86	2	li.	24000	6

Pièces de rechange

Art. No.	Désignation	Index
TB219127	Plaquette de profil, HW, type A, sens de coupe droite	1
TB219128	Plaquette de profil, HW, type A, sens de coupe gauche	2
TB219129	Plaquette de profil, HW, type B, sens de coupe droite	3
TB219130	Plaquette de profil, HW, type B, sens de coupe gauche	4
TB219131	Plaquette de profil, HW, type C, sens de coupe droite	5
TB219132	Plaquette de profil, HW, type C, sens de coupe gauche	6
TA851606	Vis M4x5,9 Torx T15	1 - 6

Types de profils A-C voir page suivante





6

Mèches



Mèches à tourillons HS cylindrique

Domaines d'applications

- Perçage de trous borgnes précis

Machines

- Perceuses portatives
- Perceuses à colonne
- Centres d'usinage CNC

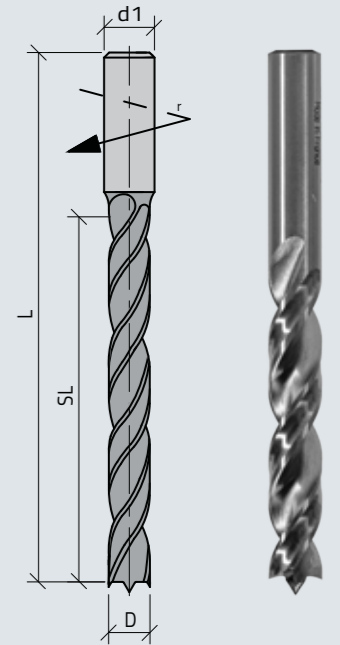
Matériaux

- Bois massif

Informations techniques

- Acier rapide (HS)
- Queue cylindrique
- Grande goujure pour une bonne évacuation des copeaux
- Revêtu
- MAN

Art. No.	D	SL	d1	L	Z	DR
TA720002	3	33	3	60	2	re.
TA720004	4	43	4	75	2	re.
TB700343	4	100	4	150	2	re.
TA720006	5	52	5	85	2	re.
TB700344	5	100	5	150	2	re.
TA720008	6	57	6	92	2	re.
TB700345	6	100	6	150	2	re.
TA720013	8	75	8	115	2	re.
TB700042	8	100	8	150	2	re.
TA720017	10	87	10	130	2	re.
TB700346	10	100	10	150	2	re.



Mèches à tourillons HW BASE

Domaines d'applications

- Perçage de trous borgnes

Machines

- Centres d'usinage CNC
- Perceuses automatiques
- Perceuses portatives

Matériaux

- Bois massif
- Bois et panneaux dérivés du bois
- Panneaux dérivés du bois mélaminés et plaqués papier

Informations techniques

- Coupes au carbure
- Corps d'outil en acier
- 2 traceurs négatifs
- Queue cylindrique avec méplat de serrage
- Partie hélicoïdale revêtue de plastique
- Friction réduite grâce à l'hélice décalée
- Avec vis de réglage
- MAN

L=57,5

Art. No.	D	SL	d1	L	Z	DR
TB700130	4,5	27	10	57,5	2	re.
TA725632	5	30	10	57,5	2	re.
TA725633	5	30	10	57,5	2	li.
TA725628	5,1	30	10	57,5	2	re.
TA725629	5,1	30	10	57,5	2	li.
TB700088	5,2	30	10	57,5	2	re.
TB700089	5,2	30	10	57,5	2	li.
TB700132	8,2	30	10	57,5	2	re.
TB700131	8,2	30	10	57,5	2	li.
TB700134	10,5	30	10	57,5	2	re.
TB700133	10,5	30	10	57,5	2	li.
TA725642	12	30	10	57,5	2	re.

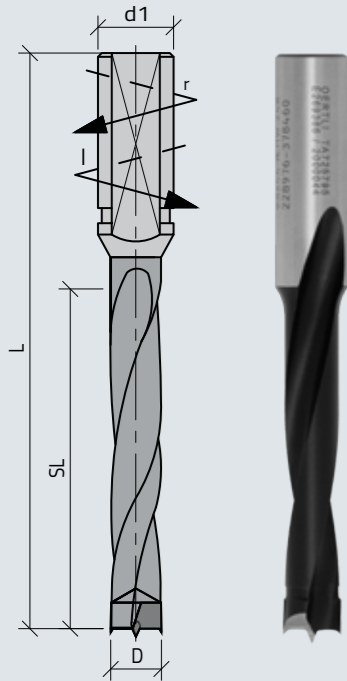
L=70

Art. No.	D	SL	d1	L	Z	DR
TB700136	4	40	10	70	2	re.
TB700135	4	40	10	70	2	li.
TB700094	4,5	40	10	70	2	re.
TB700093	4,5	40	10	70	2	li.
TA725646	5	43	10	70	2	re.
TA725647	5	43	10	70	2	li.
TA725664	5,1	43	10	70	2	re.
TA725665	5,1	43	10	70	2	li.
TB700092	5,2	43	10	70	2	re.
TA725600	5,5	43	10	70	2	re.
TA725648	6	43	10	70	2	re.
TA725649	6	43	10	70	2	li.
TB700137	6,2	43	10	70	2	re.

Art. No.	D	SL	d1	L	Z	DR
TB700139	6,5	43	10	70	2	re.
TB700138	6,5	43	10	70	2	li.
TB700004	7	43	10	70	2	re.
TB700003	7	43	10	70	2	li.
TB700141	7,5	43	10	70	2	re.
TB700140	7,5	43	10	70	2	li.
TA725650	8	43	10	70	2	re.
TA725651	8	43	10	70	2	li.
TB700143	8,1	43	10	70	2	re.
TB700142	8,1	43	10	70	2	li.
TB700145	8,2	43	10	70	2	re.
TB700144	8,2	43	10	70	2	li.
TB700147	8,5	43	10	70	2	re.
TB700146	8,5	43	10	70	2	li.
TA725652	10	43	10	70	2	re.
TA725653	10	43	10	70	2	li.
TB700149	10,2	43	10	70	2	re.
TB700148	10,2	43	10	70	2	li.
TB700150	10,5	43	10	70	2	re.
TA725654	12	43	10	70	2	re.
TA725655	12	43	10	70	2	li.

L=77

Art. No.	D	SL	d1	L	Z	DR
TA725791	5	44	10	77	2	re.
TA725789	5	44	10	77	2	li.
TA725793	6	44	10	77	2	re.
TA725794	6	44	10	77	2	li.
TA725795	8	44	10	77	2	re.
TA725796	8	44	10	77	2	li.
TA725797	10	44	10	77	2	re.
TA725798	10	44	10	77	2	li.
TA725799	12	44	10	77	2	re.
TA725800	12	44	10	77	2	li.



Mèches à tourillons HW BASE avec queue filetée M10

Domaines d'applications

- Perçage de trous borgnes

Machines

- Centres d'usinage CNC
- Perceuses automatiques
- Perceuses portatives

Matériaux

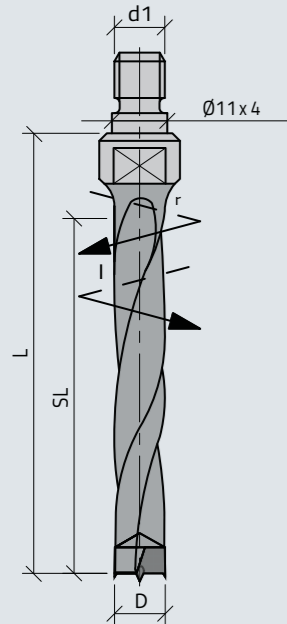
- Bois massif
- Bois et panneaux dérivés du bois
- Panneaux dérivés du bois mélaminés et plaqués papier

Informations techniques

- Coupes au carbure
- Corps d'outil en acier
- 2 traceurs négatifs
- Partie hélicoïdale revêtue de plastique
- Queue avec filetage extérieur M10 et portée de centrage $\varnothing 11 \times 4,0$
- Friction réduite grâce à l'hélice décalée
- MAN

L=65

Art. No.	D	SL	d1	L	Z	DR
TA725132	6	50	M10	65	2	re.
TA725133	6	50	M10	65	2	li.
TA725134	8	50	M10	65	2	re.
TA725135	8	50	M10	65	2	li.
TA725136	10	50	M10	65	2	re.
TA725137	10	50	M10	65	2	li.
TA725138	12	50	M10	65	2	re.
TA725139	12	50	M10	65	2	li.



Mèches à tourillons VHW PRO

Domaines d'applications

- Perçage de trous borgnes précis
- Pour avances élevées
- Qualité de perçage constante sur une longue durée
- Durée de vie nettement supérieure à celle des mèches à tourillons conventionnelles

Machines

- Centres d'usinage CNC
- Perceuses automatiques

Matériaux

- Bois massif
- Bois et panneaux dérivés du bois
- Panneaux dérivés du bois mélaminés et plaqués papier

Informations techniques

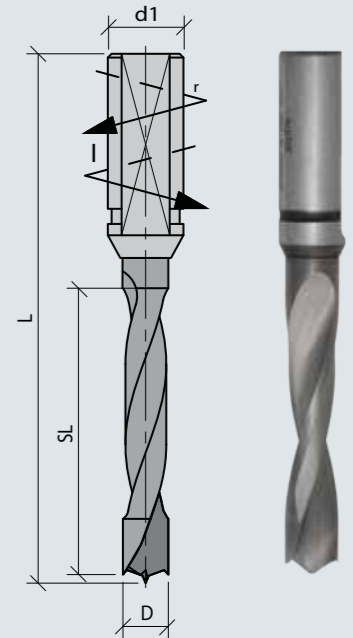
- Carbure monobloc
- Géométrie de coupe spéciale
- Pointe de centrage
- 2 traceurs négatifs
- Queue cylindrique avec méplat de serrage
- Avec vis de réglage
- MAN

L=57,5

Art. No.	D	SL	d1	L	Z	DR
TA725450	2,5	16	10	57,5	2	re.
TA725451	2,5	16	10	57,5	2	li.
TA725452	3	16	10	57,5	2	re.
TA725453	3	16	10	57,5	2	li.
TA725456	4	22	10	57,5	2	re.
TA725457	4	22	10	57,5	2	li.
TA725458	5	27	10	57,5	2	re.
TA725459	5	27	10	57,5	2	li.
TA725460	6	27	10	57,5	2	re.
TA725461	6	27	10	57,5	2	li.
TB700251	8	27	10	57,5	2	re.
TB700252	8	27	10	57,5	2	li.
TB700253	10	27	10	57,5	2	re.
TB700254	10	27	10	57,5	2	li.

L=70

Art. No.	D	SL	d1	L	Z	DR
TA725462	3	27	10	70	2	re.
TA725463	3	27	10	70	2	li.
TA725464	3,5	30	10	70	2	re.
TA725465	3,5	30	10	70	2	li.
TA725466	4	32	10	70	2	re.
TA725467	4	32	10	70	2	li.
TA725468	5	35	10	70	2	re.



Art. No.	D	SL	d1	L	Z	DR
TA725469	5	35	10	70	2	li.
TA725470	6	35	10	70	2	re.
TA725471	6	35	10	70	2	li.
TB700255	8	35	10	70	2	re.
TB700256	8	35	10	70	2	li.
TB700257	10	35	10	70	2	re.
TB700258	10	35	10	70	2	li.

Mèche à tourillons VHW MAX

Domaines d'applications

- Pour avances élevées
- Qualité de perçage constante sur une longue durée
- Durée de vie nettement supérieure à celle de mèches à tourillons conventionnelles
- Bords de trous sans éclats grâce à un affûtage spécial

Matériaux

- Bois et panneaux dérivés du bois
- Panneaux dérivés du bois mélaminés et plaqués papier

Machines

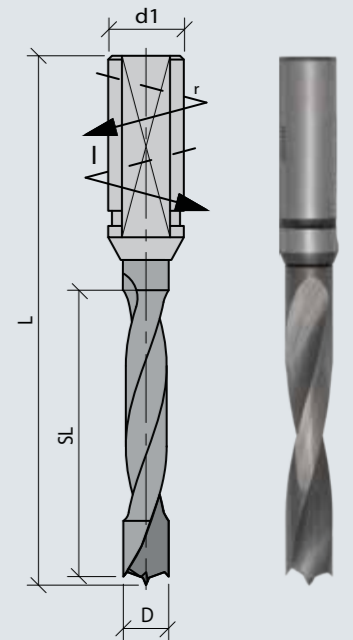
- Centres d'usinage CNC
- Perceuses automatiques

Informations techniques

- Carbure monobloc
- Friction réduite grâce à l'hélice décalée
- Géométrie de coupe spéciale
- Pointe de centrage
- 2 traceurs négatifs
- Queue cylindrique avec méplat de serrage
- Avec vis de réglage
- MAN

L=70

Art. No.	D	SL	d1	L	Z	DR
TB700303	4	32	10	70	2	re.
TB700304	4	32	10	70	2	li.
TB700305	5	35	10	70	2	re.
TB700306	5	35	10	70	2	li.
TB700307	6	35	10	70	2	re.
TB700308	6	35	10	70 <td 2	li.	
TB700309	8	35	10	70	2	re.
TB700310	8	35	10	70	2	li.
TB700311	10	35	10	70	2	re.
TB700312	10	35	10	70	2	li.



Mèches à tourillons VHW MAX pour matériaux composites

Domaines d'applications

- Perçage de trous borgnes et traversants
- Pour avances élevées
- Qualité de perçage constante sur une longue durée

Matériaux

- Bois et panneaux dérivés du bois
- Panneaux dérivés du bois mélaminés et plaqués papier
- Panneaux compacts plastiques (p. ex. Trespa®, Corian®, Varicor®, LG-HiMac®s, etc.)
- Matériaux composites
- Panneaux en fibrociment

Machines

- Centres d'usinage CNC
- Perceuses automatiques

Informations techniques

- Carbure monobloc
- Géométrie de coupe spéciale
- Queue cylindrique avec méplat de serrage
- Avec vis de réglage
- MAN

L=70

Art. No.	D	SL	d1	L	Z	DR
TB700259	5	35	10	70	2	re.
TB700260	5	35	10	70	2	li.
TB700261	5,1	35	10	70	2	re.
TB700262	5,2	35	10	70	2	re.
TB700263	5,5	35	10	70	2	re.
TB700264	6	35	10	70	2	re.
TB700265	6	35	10	70	2	li.
TB700266	7	35	10	70	2	re.
TB700267	7	35	10	70	2	li.
TB700268	8	35	10	70	2	re.
TB700269	8	35	10	70	2	li.
TB700270	8,5	35	10	70	2	re.
TB700271	8,5	35	10	70	2	li.
TB700272	9	35	10	70	2	re.
TB700273	9	35	10	70	2	li.
TB700274	9,3	35	10	70	2	re.
TB700275	9,5	35	10	70	2	re.
TB700276	10	35	10	70	2	re.
TB700277	10	35	10	70	2	li.

Mèches à tourillons VHW SPRINT

Domaines d'applications

- Perçage précis de trous borgnes dans le bois massif
- Adapté aux trous de tourillons profonds dans le bois de bout (assemblages avec douilles)
- Pour avances maximales
- Durée de vie nettement supérieure à celle des forets à tourillon conventionnels
- Qualité de perçage constante sur une longue durée

Matériaux

- Bois massif, coupe transversale et longitudinale
- Bois stratifiés (contreplaqué, multiplex etc.)

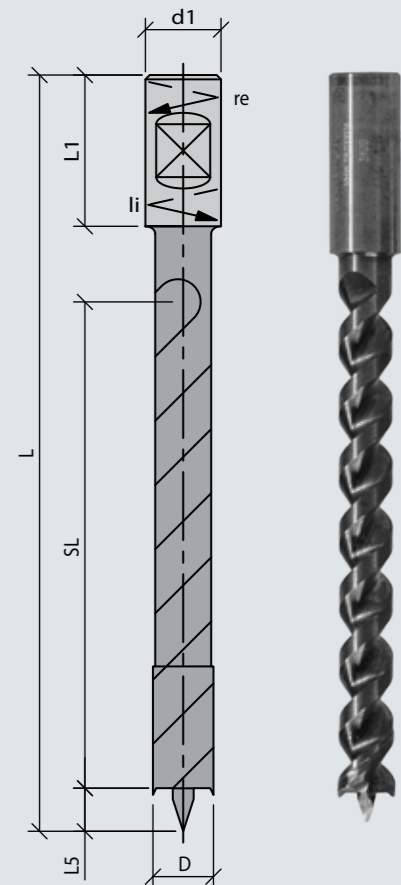
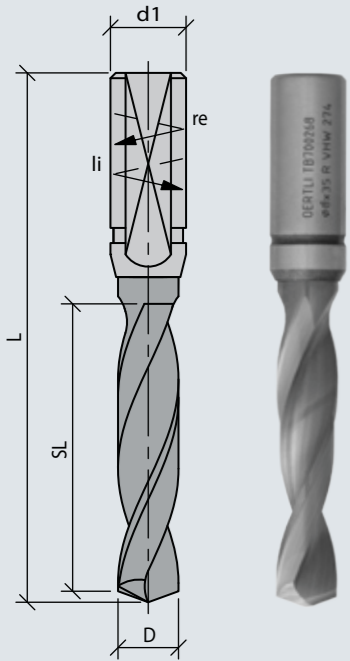
Machines

- Perceuses automatiques
- Centres d'usinage CNC
- Centres d'usinage pour fenêtres

Informations techniques

- Carbure monobloc
- Très bonne évacuation des copeaux grâce à de grandes goujures
- Friction réduite grâce à l'hélice décalée
- Géométrie de coupe spéciale
- Queue cylindrique avec méplat de serrage
- MAN

Art. No.	D	SL	L5	d1	L1	L	Z	DR
TB700424	6	65	4,3	10	30	105	2	re.
TB700065	6	85	4,3	10	30	125	2	re.
TB700425	6	85	4,3	10	30	125	2	li.
TB700022	8	65	5,7	10	30	105	2	li.
TB700023	8	65	5,7	10	30	105	2	re.
TB700053	8	70	5,7	10	20	100	2	re.
TB700054	8	70	5,7	10	20	100	2	li.
TB700000	8	75	5,7	10	30	115	2	li.
TB700001	8	75	5,7	10	30	115	2	re.
TB700024	8	85	5,7	10	30	125	2	re.
TB700025	8	85	5,7	10	30	125	2	li.
TB700426	8	95	5,7	10	30	135	2	re.
TB700427	8	95	5,7	10	30	135	2	li.
TB700026	10	70	7,1	10	30	110	2	re.
TB700428	10	70	7,1	10	30	110	2	li.
TB700429	10	95	7,1	10	30	135	2	re.
TB700430	10	95	7,1	10	30	135	2	li.
TB700431	12	72	8,5	10	30	115	2	re.
TB700432	12	72	8,5	10	30	115	2	li.
TB700433	12	92	8,5	10	30	135	2	re.
TB700434	12	92	8,5	10	30	135	2	li.



Mèches à tourillons DP

Domaines d'applications

- Perçage de trous borgnes dans des matériaux abrasifs
- Durée de vie multiple par rapport à la version carbure

Machines

- Centres d'usinage CNC
- Machines de perçage

Matériaux

- Matériaux de pièces particulièrement abrasifs
- Panneaux ignifuges
- Panneaux de particules et de fibres (panneaux de particules, MDF, HDF etc.) bruts
- Plaques de plâtre
- Non adapté aux matériaux denses tels que Corian

Informations techniques

- Coupes au diamant
- Géométrie de coupe spéciale
- 2 arêtes de coupe DP, réalisées avec double chanfrein
- Queue cylindrique avec méplat de serrage
- Avec vis de réglage
- MAN

L=70

Art. No.	D	SL	d1	L	Z	DR
TB700073	8	35	10	70	2	re.
TB700072	8	35	10	70	2	li.

Mèches traversantes HW BASE

Domaines d'applications

- Perçage de trous traversants

Machines

- Centres d'usinage CNC
- Machines de perçage
- Perceuses portatives

Matériaux

- Bois massif
- Panneaux dérivés du bois

Informations techniques

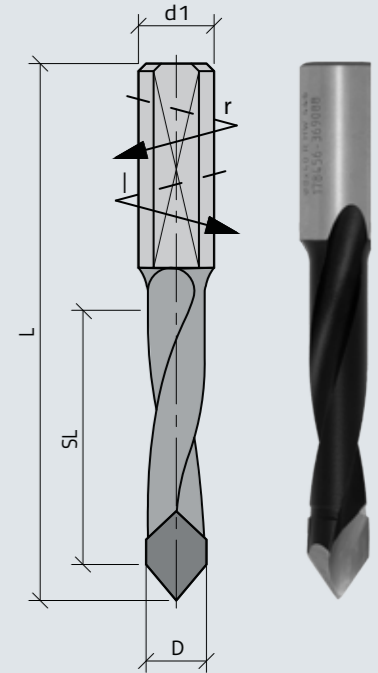
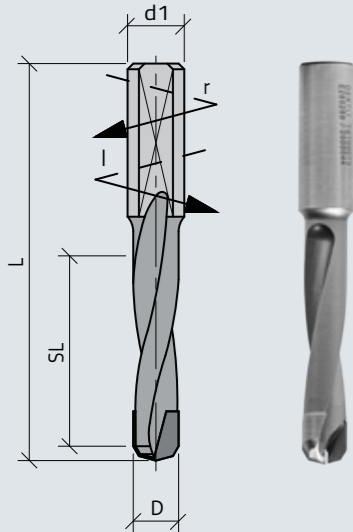
- Coupes au carbure
- Corps en acier
- Pointe en toit 60°
- Queue cylindrique avec méplat de serrage
- Partie hélicoïdale revêtue de plastique
- Frottement réduit grâce à l'hélice décalée
- Avec vis de réglage
- MAN

L=70

Art. No.	D	SL	d1	L	Z	DR
TA726022	4,5	40	10	70	2	re.
TA726023	4,5	40	10	70	2	li.
TA726010	5	40	10	70	2	re.
TA726011	5	40	10	70	2	li.
TB700153	5,5	40	10	70	2	re.
TB700160	5,5	40	10	70	2	li.
TB700103	6,5	40	10	70	2	re.
TB700104	6,5	40	10	70	2	li.
TA726024	7	40	10	70	2	re.
TA726025	7	40	10	70	2	li.
TB700154	7,5	40	10	70	2	re.
TB700156	8,5	40	10	70	2	re.
TB700155	8,5	40	10	70	2	li.
TA726028	12	40	10	70	2	re.
TA726029	12	40	10	70	2	li.

L=77

Art. No.	D	SL	d1	L	Z	DR
TA726030	5	40	10	77	2	re.
TA726031	5	40	10	77	2	li.
TA726032	6	40	10	77	2	re.
TA726033	6	40	10	77	2	li.
TA726040	7	40	10	77	2	re.
TA726041	7	40	10	77	2	li.
TA726034	8	40	10	77	2	re.
TA726035	8	40	10	77	2	li.
TA726036	10	40	10	77	2	re.
TA726037	10	40	10	77	2	li.
TA726038	12	40	10	77	2	re.
TA726039	12	40	10	77	2	li.



Mèches traversantes VHW PRO

Domaines d'applications

- Perçage de trous traversants
- Pour avances élevées
- Qualité de perçage constante sur une longue durée
- Durée de vie nettement supérieure par rapport aux forets traversants conventionnels

Matériaux

- Panneaux dérivés du bois
- Panneaux dérivés du bois mélaminés, revêtus de papier ou plaqués

Machines

- Centres d'usinage CNC
- Machines de perçage
- Perceuses portatives

Informations techniques

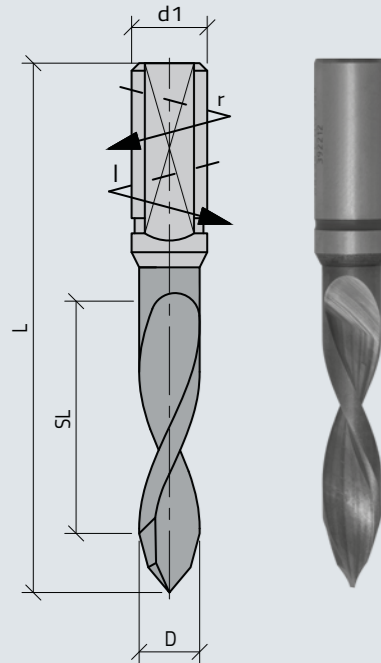
- Coupes au carbure
- Corps en acier
- Pointe en toit 60°
- Queue cylindrique avec méplat de serrage
- Partie hélicoïdale revêtue de plastique
- Frottement réduit grâce à l'hélice décalée
- Avec vis de réglage
- MAN

L=57,5

Art. No.	D	SL	d1	L	Z	DR
TB700278	3	16	10	57,5	2	re.
TB700279	3	16	10	57,5	2	li.
TB700280	5	24	10	57,5	2	re.
TB700281	5	24	10	57,5	2	li.
TB700282	8	24	10	57,5	2	re.
TB700283	8	24	10	57,5	2	li.

L=70

Art. No.	D	SL	d1	L	Z	DR
TB700284	3	25	10	70	2	re.
TB700285	3	25	10	70	2	li.
TB700286	3,5	25	10	70	2	re.
TB700287	3,5	25	10	70	2	li.
TB700288	4	29	10	70	2	re.
TB700289	4	29	10	70	2	li.
TB700290	5	35	10	70	2	re.
TB700291	5	35	10	70	2	li.
TB700292	6	35	10	70	2	re.
TB700293	6	35	10	70	2	li.
TB700294	8	33	10	70	2	re.
TB700295	8	33	10	70	2	li.
TB700296	10	33	10	70	2	re.
TB700297	10	33	10	70	2	li.



Mèches traversantes VHW MAX

Domaines d'applications

- Pour avances élevées
- Qualité de perçage constante sur une longue durée
- Durée de vie nettement supérieure par rapport aux mèches traversantes conventionnelles
- Bords de trous sans éclats grâce à un affûtage spécial

Matériaux

- Bois et panneaux dérivés du bois
- Panneaux dérivés du bois mélaminés, revêtus de papier ou plaqués

Machines

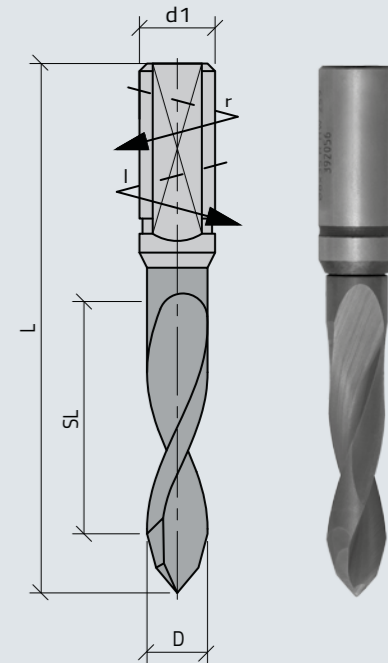
- Centres d'usinage CNC
- Machines de perçage

Informations techniques

- Carbure monobloc
- Frottement réduit grâce à l'hélice décalée
- Géométrie de coupe spéciale
- Queue cylindrique avec méplat de serrage
- Avec vis de réglage
- MAN

L=70

Art. No.	D	SL	d1	L	Z	DR
TB700313	5	35	10	70	2	re.
TB700314	5	35	10	70	2	li.
TB700315	8	33	10	70	2	re.
TB700316	8	33	10	70	2	li.



Mèches traversantes DP

Domaines d'applications

- Perçage de trous traversants dans des matériaux abrasifs
- Durée de vie multipliée par rapport à la version carbure

Machines

- Centres d'usinage CNC
- Machines de perçage

Matériaux

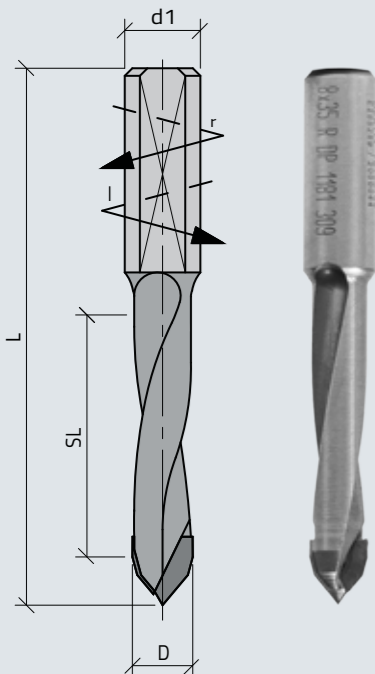
- Matériaux de pièces particulièrement abrasifs
- Panneaux ignifuges
- Panneaux de particules et de fibres (panneaux de particules, MDF, HDF etc.) bruts
- Plaques de plâtre
- Non adapté aux matériaux denses tels que Corian

Informations techniques

- Coupes au diamant
- Géométrie de coupe spéciale
- Pointe en toit plate réalisée en double chanfrein
- Queue cylindrique avec méplat de serrage
- Avec vis de réglage
- MAN

L=70

Art. No.	D	SL	d1	L	Z	DR
TB700108	8	35	10	70	2	re.
TB700107	8	35	10	70	2	li.



Mèches à tête cylindrique HW BASE

Domaines d'applications

- Perçage de trous borgnes

Machines

- Machines de perçage de ferrures
- Centres d'usinage CNC
- Machines de perçage
- Perceuses portatives

Matériaux

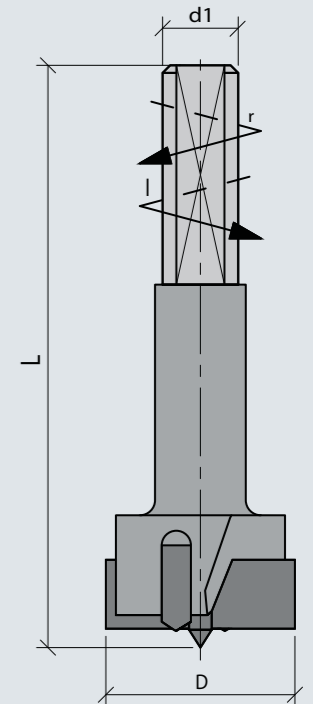
- Bois massif
- Panneaux dérivés du bois

Informations techniques

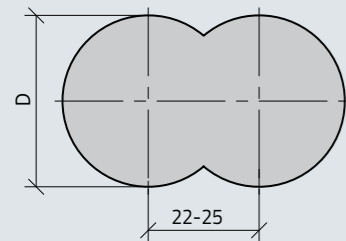
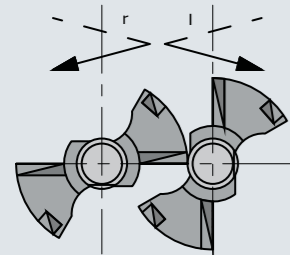
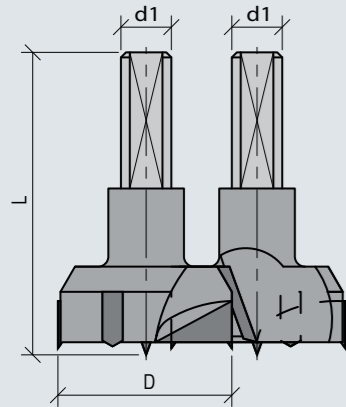
- Coupes au carbure
- Corps en acier
- 2 arêtes de coupe négatives
- Pointe de centrage
- Queue cylindrique avec méplat de serrage
- Avec vis de réglage
- MAN

L=70

Art. No.	D	d1	L	Z	DR
TA725821	15	10	70	2	re.
TA725822	15	10	70	2	li.
TA725823	20	10	70	2	re.
TA725824	20	10	70	2	li.
TA725825	25	10	70	2	re.
TA725826	25	10	70	2	li.
TA725827	30	10	70	2	re.
TA725828	30	10	70	2	li.
TB700005	34	10	70	2	re.
TB700076	34	10	70	2	li.
TA725829	35	10	70	2	re.
TA725830	35	10	70	2	li.



Mèches à tête cylindrique HW BASE pour charnières invisibles



Domaines d'applications

- Perçage de trous borgnes
- Bords de trous sans éclats, même en perçage en rive

Machines

- Machines de perçage de ferrures
- Centres d'usinage CNC
- Machines de perçage

Matériaux

- Bois massif
- Panneaux dérivés du bois

Informations techniques

- Coupes au carbure
- Corps en acier
- Géométrie spéciale des arêtes de coupe
- Pointe de centrage
- Très bonne évacuation des copeaux grâce à de larges goujures
- Queue cylindrique avec méplat de serrage
- Avec vis de réglage
- MAN

Jeu de mèches

Art. No.	D	d1	L	Z	DR
TB700066	30	10	57,5	2	re./li.
TB700067	34	10	57,5	2	re./li.

Mèche individuel

Art. No.	D	d1	L	Z	DR
TB700064	30	10	57,5	2	re.
TB700063	30	10	57,5	2	li.
TB700006	34	10	57,5	2	re.
TB700060	34	10	57,5	2	li.

Mèches à tête cylindrique HW PRO

Domaines d'applications

- Perçage de trous borgnes
- Bords de trous sans éclats, même en perçage en rive

Machines

- Machines de perçage de ferrures
- Centres d'usinage CNC
- Machines de perçage
- Perceuses portatives

Matériaux

- Bois massif
- Panneaux dérivés du bois

Informations techniques

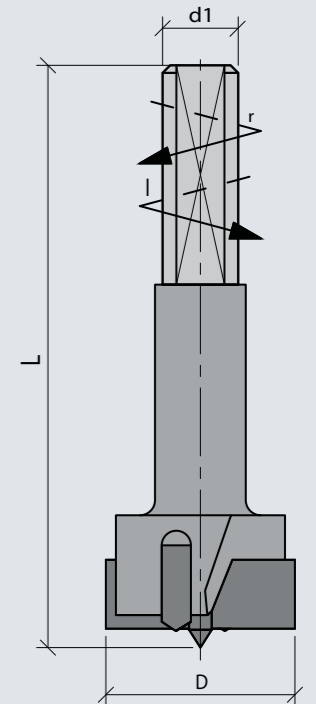
- Coupes au carbure
- Corps en acier
- Géométrie spéciale des arêtes de coupe
- Pointe de centrage
- Très bonne évacuation des copeaux grâce à de larges goujures
- Queue cylindrique avec méplat de serrage
- Avec vis de réglage
- MAN

L=57,5

Art. No.	D	d1	L	Z	DR
TB700317	15	10	57,5	2	re.
TB700318	15	10	57,5	2	li.
TB700319	20	10	57,5	2	re.
TB700320	20	10	57,5	2	li.
TB700321	25	10	57,5	2	re.
TB700322	25	10	57,5	2	li.
TB700323	30	10	57,5	2	re.
TB700324	30	10	57,5	2	li.
TB700325	35	10	57,5	2	re.
TB700326	35	10	57,5	2	li.

L=70

Art. No.	D	d1	L	Z	DR
TB700327	15	10	70	2	re.
TB700328	15	10	70	2	li.
TB700329	20	10	70	2	re.
TB700330	20	10	70	2	li.
TB700331	25	10	70	2	re.
TB700332	25	10	70	2	li.
TB700333	30	10	70	2	re.
TB700334	30	10	70	2	li.
TB700335	35	10	70	2	re.
TB700336	35	10	70	2	li.



Mèches à tête cylindrique HW MAX

Domaines d'applications

- Perçage de trous borgnes sans éclats avec des avances élevées
- Bords de trous sans éclats pour charnières invisibles

Machines

- Machines de perçage de ferrures
- Centres d'usinage CNC
- Machines de perçage

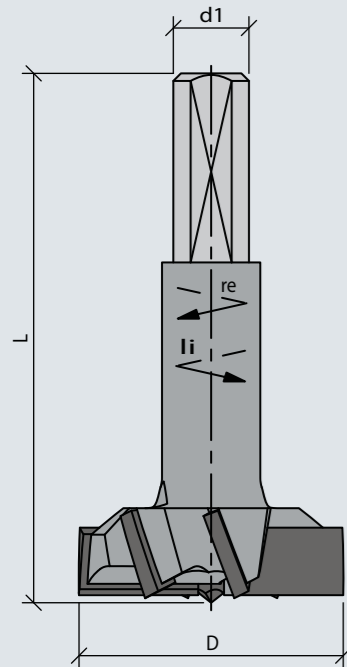
Matériaux

- Panneaux de particules et de fibres (panneaux de particules, MDF, HDF etc.) bruts
- Panneaux dérivés du bois mélaminés, revêtus de papier, HPL, films ou plaqués
- Bois massif, panneaux dérivés du bois

Informations techniques

- Coupes au carbure
- Version Z = 2+4 pour une longue durée de vie et des avances élevées
- Arêtes des trous sans éclats grâce à la géométrie spéciale des 4 dents de pré-coupe
- Très bonne évacuation des copeaux grâce à de larges goujures
- Queue cylindrique avec méplat de serrage
- Avec vis de réglage
- MAN

Art. No.	D	d1	L	Z	DR
TB700337	25	10	70	2	re.
TB700338	25	10	70	2	li.
TB700339	30	10	70	2	re.
TB700340	30	10	70	2	li.
TB700341	35	10	70	2	re.
TB700342	35	10	70	2	li.



Mèches hélicoïdales VHW

Domaines d'applications

- Perçage de trous borgnes et traversants

Machines

- Perceuses portatives
- Perceuses à colonne
- Centres d'usinage CNC

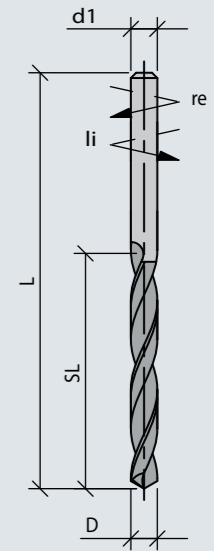
Matériaux

- Bois massif, panneaux dérivés du bois
- Panneaux plastiques à âme pleine (p.ex. Tre-spa®, Corian®, Varicor®, LG-HiMacs, etc.)

Informations techniques

- Carbure monobloc
- Queue cylindrique
- Pointe en toit 120°
- MAN

Art. No.	D	SL	d1	L	Z	DR
TB700384	2	12	2	38	2	li.
TB700385	2	12	2	38	2	re.
TB700386	3	30	3	55	2	li.
TB700387	3	30	3	55	2	re.
TB700388	3.2	36	3.2	65	2	li.
TB700389	3.2	36	3.2	65	2	re.
TB700390	3.5	30	3.5	55	2	li.
TB700391	3.5	30	3.5	55	2	re.
TB700392	4	30	4	55	2	li.
TB700393	4	30	4	55	2	re.
TB700394	5	35	5	60	2	li.
TB700395	5	35	5	60	2	re.



Mèches à tourillons HW avec hélice de guidage

Domaines d'applications

- Perçage de trous borgnes

Machines

- Perceuses portatives
- Perceuses à colonne
- Centres d'usinage CNC

Matériaux

- Bois massif, panneaux dérivés du bois

Informations techniques

- Coupes au carbure
- Corps en acier
- Queue cylindrique avec méplat de serrage
- 2 arêtes de coupe négatives
- Le guidage arrière améliore le centrage lors du retrait
- Fixation possible d'un fraiseur sans paliers sur la queue de la mèche
- MAN

Art. No.	D	SL	d1	L1	L	Z	DR
TB700360	5	65	10	30	105	2	re.
TB700361	5	65	10	30	105	2	li.
TB700362	6	65	10	30	105	2	re.
TB700363	6	65	10	30	105	2	li.
TB700364	7	65	10	30	105	2	re.
TB700365	7	65	10	30	105	2	li.
TB700366	8	65	10	30	105	2	re.
TB700367	8	65	10	30	105	2	li.
TB700368	10	65	10	30	105	2	re.
TB700369	10	65	10	30	105	2	li.
TB700370	12	65	10	30	105	2	re.
TB700371	12	65	10	30	105	2	li.
TB700372	5	50	10	27	85	2	re.
TB700373	5	50	10	27	85	2	li.
TB700374	6	50	10	27	85	2	re.
TB700375	6	50	10	27	85	2	li.
TB700376	7	55	10	27	85	2	re.
TB700377	7	55	10	27	85	2	li.
TB700378	8	50	10	27	85	2	re.
TB700379	8	50	10	27	85	2	li.
TB700380	10	50	10	27	85	2	re.
TB700381	10	50	10	27	85	2	li.
TB700382	12	50	10	27	85	2	re.
TB700383	12	50	10	27	85	2	li.

Mèches à tourillons HW cylindrique avec hélice de guidage

Domaines d'applications

- Perçage précis de trous borgnes

Machines

- Perceuses portatives
- Perceuses à colonne
- Centres d'usinage CNC

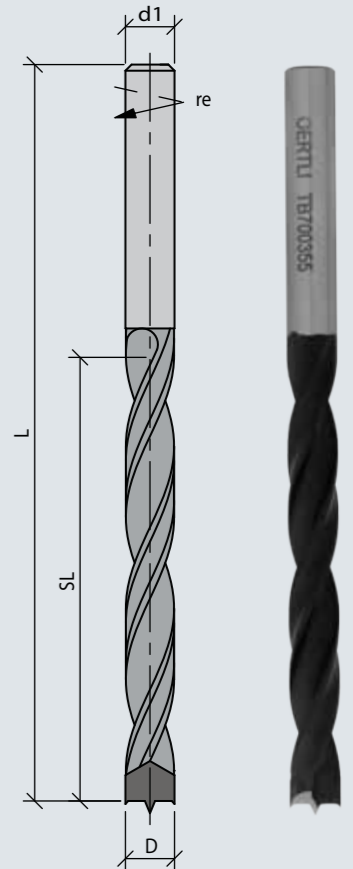
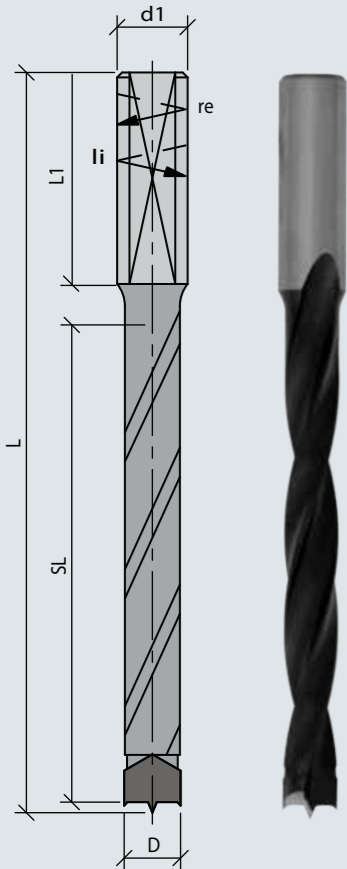
Matériaux

- Bois massif, panneaux dérivés du bois

Informations techniques

- Coupes au carbure
- Corps en acier
- Queue cylindrique
- 2 arêtes de coupe négatives
- Le guidage arrière améliore le centrage lors du retrait
- Fixation possible d'un fraiseur sans paliers sur la queue de la mèche
- MAN

Art. No.	D	SL	d1	L	Z	DR
TB700347	4	55	4	80	2	re.
TB700348	4.5	60	4.5	85	2	re.
TB700349	5	60	5	90	2	re.
TB700350	5.5	65	5.5	100	2	re.
TB700351	6	35	10	100	2	re.
TB700352	6	65	6	100	2	re.
TB700353	6.5	70	6.5	110	2	re.
TB700354	7	70	7	110	2	re.
TB700355	8	75	8	120	2	re.
TB700356	8.5	80	8.5	130	2	re.
TB700357	10	90	10	140	2	re.
TB700358	11	95	11	150	2	re.
TB700359	12	100	12	155	2	re.



Mèches traversantes HW/VHW

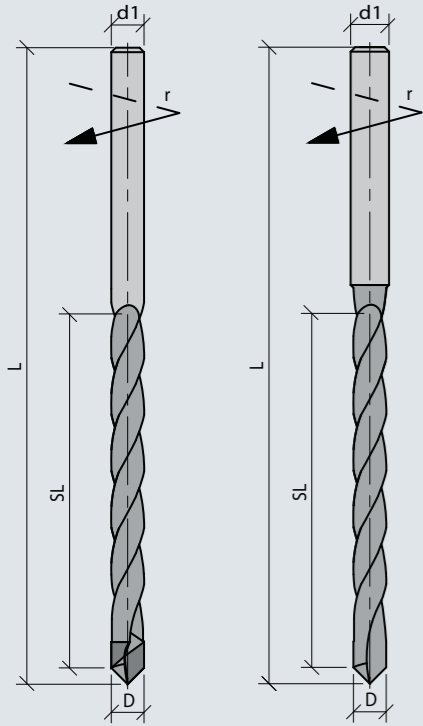
Domaines d'applications

- Pour le perçage de trous borgnes dans le bois massif et les panneaux dérivés du bois

Exécution

- Coupe massive en carbure ou carbure monobloc (VHW)
- Queue cylindrique
- MAN

Art. No.	Type	D	SL	d1	L	Z	DR
TA720080	HW	7	80	7	137	2	re.
TA720081	HW	8,5	80	8,5	137	2	re.
TB700113	VHW	8,5	80	8,8	137	2	re.



Pointe de perçage VHW

Domaines d'applications

- Particulièrement adaptée aux trous borgnes dans des matériaux abrasifs
- Adaptée aux trous borgnes dans le bois massif sec
- Non adaptée au HPL

Matériaux

- Bois massif, panneaux dérivés du bois
- Matériaux de pièces particulièrement abrasifs
- Panneaux avec revêtements délicats et fins

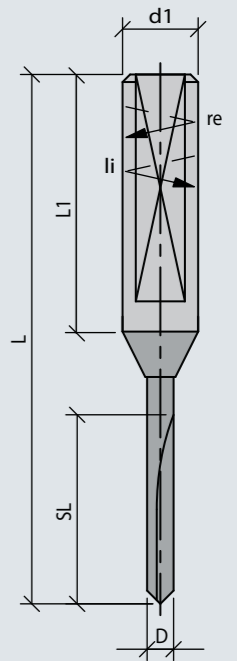
Machines

- Machines de perçage
- Centres d'usinage CNC
- Machines de perçage de ferrures

Informations techniques

- Carbure monobloc
- Rainures de serrage parallèles à l'axe
- Pointe conique
- Queue cylindrique avec méplat de serrage
- Adaptée à la rotation droite et gauche
- MAN

Art. No.	D	SL	d1	L1	L	Z	DR
TB700396	2.5	16	10	34	70	2	li./re.
TB700397	3.0	25	10	34	70	2	li./re.
TB700398	3.5	25	10	34	70	2	li./re.
TB700399	4.0	32	10	27	70	2	li./re.
TB700400	5.0	35	10	24	70	2	li./re.



Mèches étagées HS

Domaines d'applications

- Pour perçages de paumelles ANUBA, Simons-werk et autres

Machines

- Centres d'usinage CNC
- Machines de perçage de ferrures
- Perceuses portatives

Matériaux

- Bois massif, panneaux dérivés du bois

Informations techniques

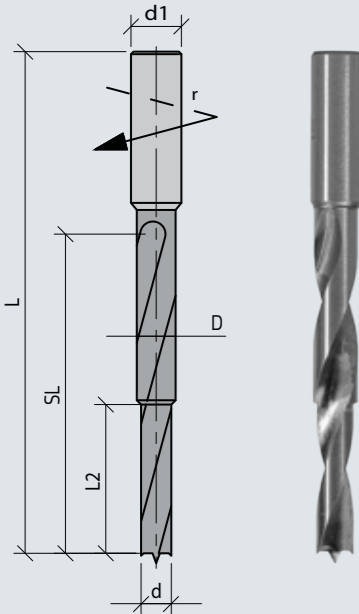
- Acier rapide fortement allié (HS)
- Queue cylindrique ou queue fileté M10
- 1^{re} étape avec fraisure 45°
- 2 arêtes de coupe négatives
- MAN

d1=10

Art. No.	d	D	L2	SL	d1	L	Z	DR
TA725430	5,8	7,2	30	65	10	100	2	re.
TB700046	6	6,8	15	65	10	105	2	re.
TA725431	6	7,7	30	65	10	100	2	re.
TB700047	6,3	7,2	24	64	10	105	2	re.
TB700048	6,7	7,7	30	65	10	105	2	re.
TA725432	7,3	8,7	30	65	10	100	2	re.
TB700049	7,7	8,7	30	65	10	105	2	re.
TA725433	8,1	9,8	30	65	10	100	2	re.
TB700050	8,8	9,8	30	65	10	105	2	re.

d1=M10

Art. No.	d	D	L2	SL	d1	L	Z	DR
TA725435	6	7,7	30	70	M10	105	2	re.
TA725436	7,3	8,7	30	70	M10	105	2	re.
TA725437	8,4	9,8	30	70	M10	105	2	re.



Fraisoirs 90° HS

Domaines d'applications

- Chanfreinage de trous pré-perçés

Machines

- Centres d'usinage CNC
- Perceuses à colonne
- Perceuses portatives

Matériaux

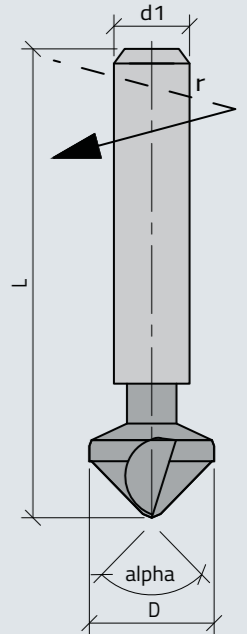
- Bois massif
- Panneaux dérivés du bois

Informations techniques

- Acier rapide fortement allié (HS)
- Queue cylindrique
- MAN

Art. No.	D	d1	L	alpha	Z	DR
TA724002	10,4	6	47	90°	3	re.
TA724003	12,4	8	58	90°	3	re.
TA724005	16,5	10	62	90°	3	re.
TA724014*	20,5	10	35	90°	3	re.
TA724010	20,5	10	65	90°	3	re.
TA724012	25	10	67	90°	3	re.

* avec surface de serrage pour le mandrin de perçage TA725550



Fraisoirs 90° VHW

Domaines d'applications

- Chanfreinage de trous pré-perçés

Machines

- Centres d'usinage CNC
- Perceuses à colonne
- Perceuses portatives

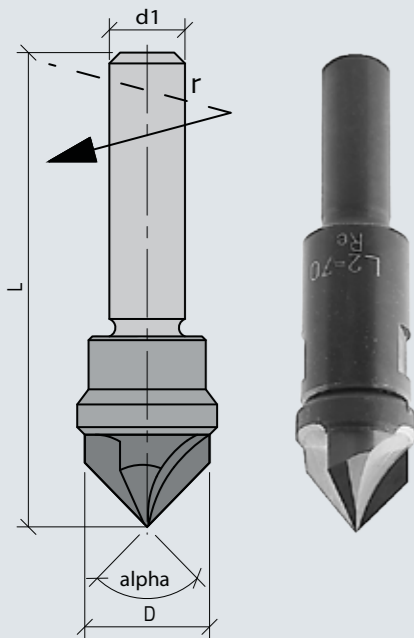
Matériaux

- Bois massif
- Panneaux dérivés du bois

Informations techniques

- Carbure monobloc
- Queue cylindrique avec surface de serrage
- Avec vis de réglage
- MAN

Art. No.	D	d1	L	alpha	Z	DR
TA724006	14	10	56	90°	3	re.
TA724009	14	10	70	90°	3	re.



Fraisoirs 90° HW

Domaines d'applications

- Chanfreinage progressif et sans paliers des perçages

Machines

- Perceuses à colonne
- Machines de perçage
- Centres d'usinage CNC

Matériaux

- Bois massif
- Panneaux dérivés du bois
- Bois stratifiés (contreplaqué, multiplex etc.)

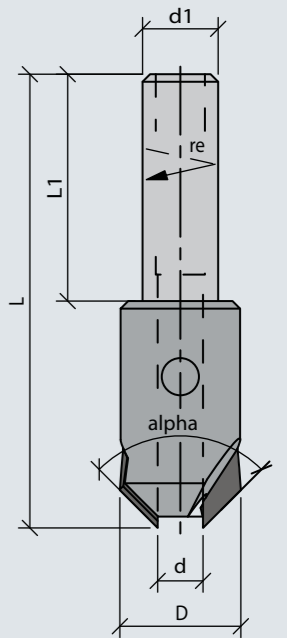
Informations techniques

- Coupes au carbure
- Corps en acier
- Queue cylindrique
- MAN

Art. No.	d	D	d1	L1	L	alpha	Z	DR	Index
TB700401	3	16	10	30	60	90°	2	re.	1
TB700405	3,5	16	10	30	60	90°	2	re.	2
TB700402	4	16	10	30	60	90°	2	re.	3
TB700406	4,5	16	10	30	60	90°	2	re.	4
TB700403	5	16	10	30	60	90°	2	re.	5
TB700407	5,5	16	10	30	60	90°	2	re.	6
TB700404	6	16	10	30	60	90°	2	re.	7

Pièces de rechange

Art. No.	Désignation	Index
TA851199	Vis sans tête M6x6, six pans creux (3 mm)	1 - 7



Fraisoirs 90° Avec Trou Cental HW

Domaines d'applications

- Chanfreinage progressif des perçages

Matériaux

- Bois massif
- Panneaux dérivés du bois
- Bois stratifiés (contreplaqué, multiplex etc.)

Machines

- Perceuses à colonne
- Machines de perçage
- Centres d'usinage CNC

Informations techniques

- Coupes au carbure
- Corps en acier
- Adaptée aux forets hélicoïdaux et aux forets à tourillon avec guidage arrière
- Fixation sur la spirale du foret par vis pointeau
- Réglage continu du diamètre de fraisage et de la profondeur de perçage possible
- MAN

Art. No.	d	D	L1	alpha	Z	DR	Index
TB700408	4	14	15	90°	2	li.	1
TB700409	4	14	15	90°	2	re.	2
TB700410	5	16	15	90°	2	li.	3
TB700411	5	16	15	90°	2	re.	4
TB700412	6	16	15	90°	2	li.	5
TB700413	6	16	15	90°	2	re.	6
TB700414	7	18	15	90°	2	li.	7
TB700415	7	18	15	90°	2	re.	8
TB700416	8	18	15	90°	2	li.	9
TB700417	8	18	15	90°	2	re.	10
TB700418	9	20	15	90°	2	li.	11
TB700419	9	20	15	90°	2	re.	12
TB700420	10	20	15	90°	2	li.	13
TB700421	10	20	15	90°	2	re.	14
TB700422	12	22	15	90°	2	li.	15
TB700423	12	22	15	90°	2	re.	16

Pièces de rechange

Art. No.	Désignation	Index
TA851447	Vis sans tête M5x6	1 - 16

Mandrins porte mèches

Domaines d'applications

- Mandrin pour mèches à queue cylindrique Ø10 mm avec méplat de serrage

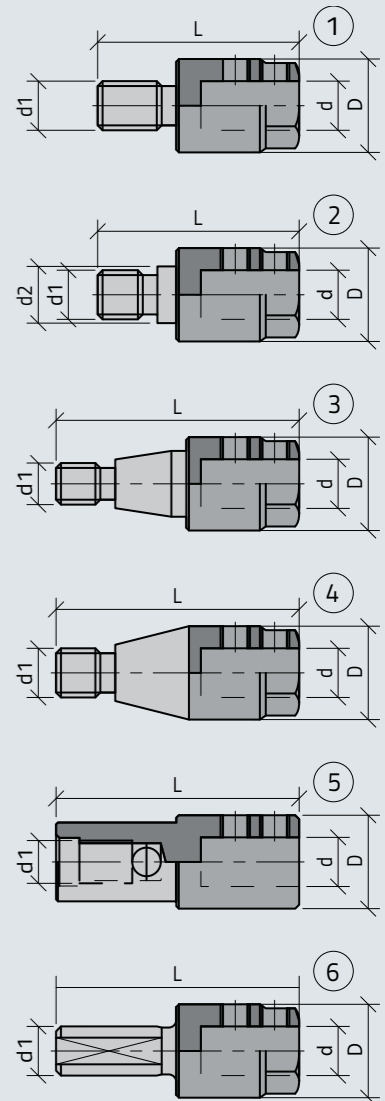
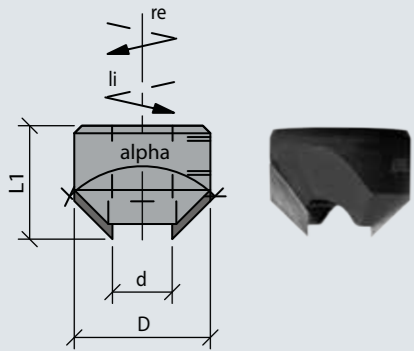
Exécution

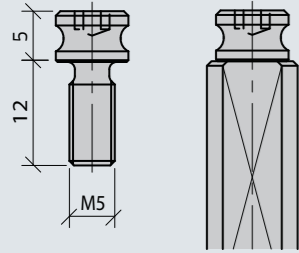
- Deux vis de serrage

Art. No.	Machines	d	D	d1	L	DR	Index
Fig. n° 1 tige M8 filetage extérieur							
TA725563	Nottmeyer	10	19	M8	40	re.	1
TA725564	Nottmeyer	10	19	M8	40	li.	2
Fig. n° 1 tige M10 filetage extérieur							
TA725553	Ayen/Mayer/Holma	10	19	M10	40	re.	3
TA725554	Ayen/Mayer/Holma	10	19	M10	40	li.	4
Fig. n° 2 tige M8 filetage extérieur, ajustée d2=Ø9 mm							
TA725573	Nottmeyer	10	19	M8	40	re.	5
TA725574	Nottmeyer	10	19	M8	40	li.	6
TA725577	Nottmeyer	10	19	M8	52	re.	7
TA725578	Nottmeyer	10	19	M8	52	li.	8
Fig. n° 2 tige M10 filetage extérieur, ajustée d2=Ø11 mm							
TA725543	Torwegge/Weeke	10	19	M10	41	re.	9
TA725544	Torwegge/Weeke	10	19	M10	41	li.	10
Fig. n° 3 tige M8 filetage extérieur, cône de centrage							
TA725523	Bilek, Type K+N	10	19	M8	51	re.	11
TA725524	Bilek, Type K+N	10	19	M8	51	li.	12
Fig. n° 4 tige M10 filetage extérieur, cône de centrage							
TA725533	Bilek/Schleicher	10	19	M10	47	re.	13
TA725534	Bilek/Schleicher	10	19	M10	47	li.	14
Fig. n° 5 tige M10 filetage intérieur							
TA725583	Scheer	10	19	M10	46	re.	15
TA725584	Scheer	10	19	M10	46	li.	16
Fig. n° 6 tige Ø10 avec surface de serrage							
TA725550		10	19	10	55	re./li.	17

Pièces de rechange

Art. No.	Désignation	Index
TA851199	Vis sans tête M6x6, six pans creux (3 mm)	1 - 17





Vis de réglage de longueur

Domaines d'applications

- Vis de réglage pour forets à queue cylindrique Ø10 mm avec méplat de serrage
- Utilisation avec mandrin à serrage rapide

Art. No.	Type
TA851270	M5x17

Manchons de serrage

Domaines d'applications

- En combinaison avec un foret en carbure monobloc (VHW)

Art. No.	d	D	L
TA725766	2	10	23
TA725767	3	10	23
TA725769	3,5	10	23
TA725770	4	10	23
TA725780	5	10	23

Adaptateur à queue cylindrique

Domaines d'applications

- Adapté aux forets en carbure monobloc (VHW)

Art. No.	d	D	d1	L2	L	Index
TA721030	2	15	10	19	40	1
TA721031	3	15	10	19	40	2
TA721032	3,5	15	10	19	40	3
TA721033	4	15	10	19	40	4
TA721034	5	15	10	19	40	5

Pièces de rechange

Art. No.	Désignation	Index
TA851199	Vis sans tête M6x6, six pans creux (3 mm)	1 - 5

Rallonge avec vis de serrage

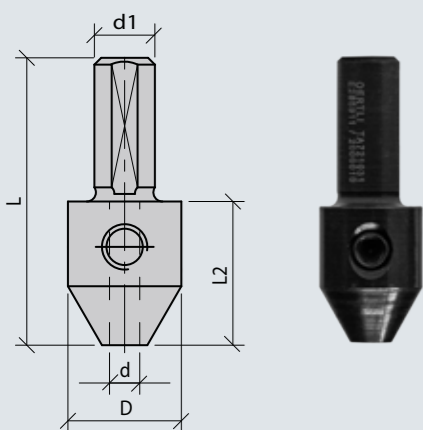
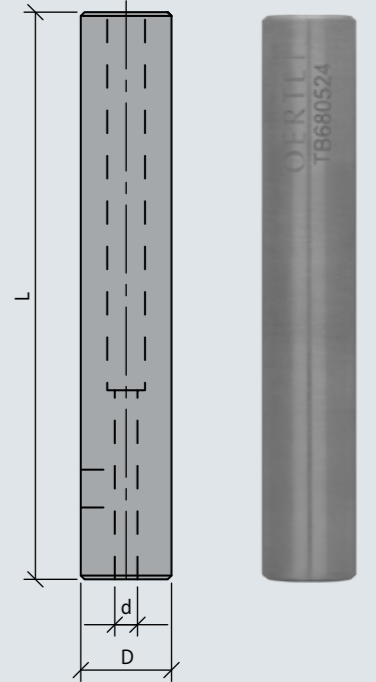
Domaines d'applications

- En combinaison avec des forets Ø3
- Pour pré-perçage, p.ex. pour portes à feuillure et mécanismes à feuillure

Art. No.	d	D	L
TB680524	3	12	75

Pièces de rechange

Art. No.	Désignation
TA851447	Vis sans tête M5x6



7

Dispositifs de serrage



Mandrin porte-pince HSK

Domaines d'applications

- Serrage de haute précision d'outils à queue cylindrique

Machines

- Centres d'usinage CNC
- Machines avec interfaces HSK

Informations techniques

- Exécution de précision trempée et rectifiée
- Indépendant du sens de rotation
- Force de serrage accrue grâce à l'écrou de serrage de précision monté sur roulements
- Équilibrage fin pour vitesses jusqu'à 24 000 tr/min

HSK 63F

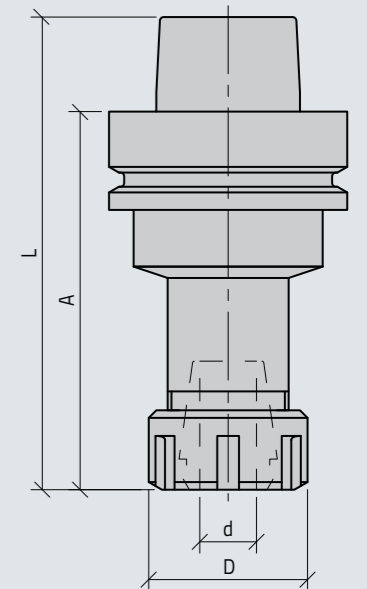
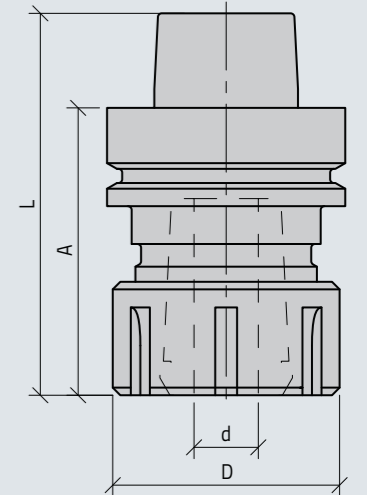
Art. No.	Type	d	D	A	L	n max	Index
TA676996	HSK 63F / ER 25	3 - 16	42	100	125	24000	1
TA676909	HSK 63F / E 462	3 - 25	60	76	101	24000	2
TB676900	HSK 63F / ER 40	2 - 30	63	95	120	24000	3

HSK 63E

Art. No.	Type	d	D	A	L	n max	Index
TB676903	HSK 63E / ER 40	2 - 30	63	78	110	24000	4

Pièces de rechange

Art. No.	Désignation	Index
TA676933	Écrou de serrage M32x1.5, type ER 25	1
TA676954	Écrou de serrage M48x2.0, type E 462	2
TB851029	Écrou de serrage M50x1.5, type ER 40	3,4
TA850115	Clé à ergot, type ER 25	1
TA850125	Clé à ergot, type E 462 + ER 40	2,3,4



Mandrin à pinces PREZISO

Domaines d'applications

- Serrage de haute précision d'outils à queue cylindrique

Machines

- Centres d'usinage CNC
- Machines avec interfaces HSK

Informations techniques

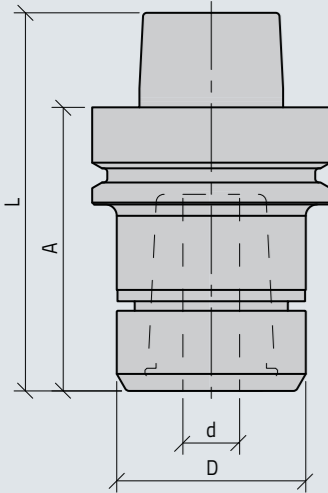
- Exécution de précision trempée et rectifiée
- Indépendant du sens de rotation
- Force de serrage accrue grâce à l'écrou de serrage de précision monté sur roulements
- Précision de concentricité maximale

HSK 63F

Art. No.	Type	d	D	A	L	n max
TB676902	HSK 63F / E 462	3 - 25	50	75	100	30000

Pièces de rechange

Art. No.	Désignation
TB100530	Clé de serrage PREZISO pour outil $\varnothing > 50$ mm
TB862008	Clé dynamométrique sans embout pour 40–200 Nm
TB862007	Embout de clé, forme C TP 40x1.5



Turbine d'aspiration PREZISO

Domaines d'applications

- Pour rainurage et feuillement lors de fraisage de poches et de coupes de séparation
- Optimisation du processus de fabrication, p.ex. pour applications de nesting

Machines

- Machines de nesting
- Centres d'usinage CNC
- Machines de fraisage spéciales avec broches pour outils à queue

Matériaux

- Bois massif
- Panneaux de particules et de fibres (panneaux de particules, MDF, HDF etc.) bruts
- Panneaux dérivés du bois mélaminés, revêtus de papier, HPL, films ou plaqués

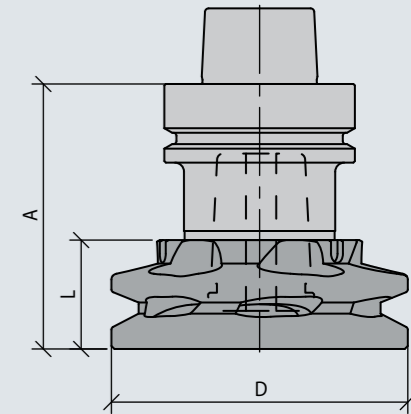
Informations techniques

- Exécution en aluminium pour réduire la charge de la broche
- Revêtement de surface antistatique pour protection contre l'usure et la corrosion
- Montage simple sur le porte-pince PREZISO existant (à la place de l'écrou de serrage)
- Réduction drastique des émissions de poussière et de copeaux
- Augmentation de la durée de vie des outils
- Niveau sonore particulièrement faible
- Utilisation, montage et démontage simples
- Seules la poussière et les copeaux peuvent être aspirés
- Les pièces < 4 cm doivent être usinées

Art. No.	D	L	A	DR
TB100533	98	36,5	88	re.

Pièces de rechange

Art. No.	Désignation
TB862008	Clé dynamométrique sans embout pour 40–200 Nm
TB100532	Embout à galet



Pinces PREZISO ER462

Art. No.	d	D	L
TB677050	2.5 - 3.0	35	52
TB677051	3.5 - 4.0	35	52
TB677052	5.5 - 6.0	35	52
TB677053	7.5 - 8.0	35	52
TB677054	9.5 - 10.0	35	52
TB677055	11.5 - 12.0	35	52
TB677056	13.5 - 14.0	35	52
TB677057	15.5 - 16.0	35	52
TB677058	17.5 - 18.0	35	52
TB677059	19.5 - 20.0	35	52
TB677060	24.5 - 25.0	35	52

Pinces ER 462

Art. No.	d	D	L
TA676962	3,0	35	52
TA676964	4,0	35	52
TA676965	5,0	35	52
TA676966	6,0	35	52
TA676991	6,35	35	52
TA676967	7,0	35	52
TA676968	8,0	35	52
TB677011	8,5	35	52
TA676969	9,0	35	52
TA676970	10,0	35	52
TA676972	12,0	35	52
TA676973	13,0	35	52
TA676974	14,0	35	52
TA676975	15,0	35	52
TA676976	16,0	35	52
TA676978	18,0	35	52
TA676980	20,0	35	52
TA676985	25,0	35	52

Pinces ER 16

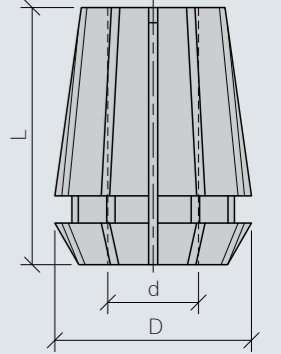
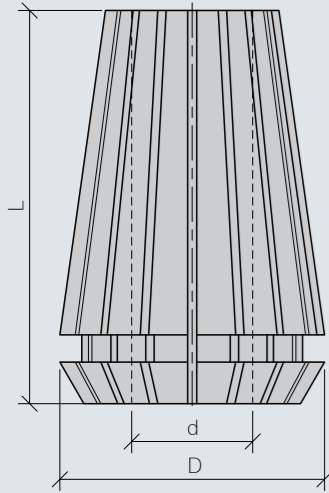
Art. No.	d	D	L
TA676820	6,0	17	27,5
TA676821	8,0	17	27,5
TA676822	10,0	17	27,5

Pinces ER 20

Art. No.	d	D	L
TA676833	6,0	21	31,5
TA676834	8,0	21	31,5
TA676835	10,0	21	31,5
TA676836	12,0	21	31,5

Pinces ER 25

Art. No.	d	D	L
TA676823	3,0	26	34
TB677003	4,0	26	34
TB677004	4,5	26	34
TB677005	5,0	26	34
TA676824	6,0	26	34
TB677010	6,5	26	34
TB677006	7,0	26	34
TA676825	8,0	26	34
TB677001	9,0	26	34
TA676826	10,0	26	34
TA676827	12,0	26	34
TB677002	13,0	26	34
TA676828	14,0	26	34
TA676829	16,0	26	34



Pinces ER 32

Art. No.	d	D	L
TA676170	3,0	33	40
TA676171	4,0	33	40
TA676172	5,0	33	40
TA676173	6,0	33	40
TA676169	6,35	33	40
TB677007	7,0	33	40
TA676175	8,0	33	40
TA676177	10,0	33	40
TA676179	12,0	33	40
TA676180	13,0	33	40
TA676181	14,0	33	40
TA676183	16,0	33	40
TA676185	18,0	33	40
TA676187	20,0	33	40

Pinces ER 40

Art. No.	d	D	L
TA676995	3,0	41	46
TA676910	4,0	41	46
TB677013	5,0	41	46
TA676912	6,0	41	46
TA676936	7,0	41	46
TB677014	8,0	41	46
TB677015	9,0	41	46
TA676916	10,0	41	46
TB677016	11,0	41	46
TA676918	12,0	41	46
TB677012	13,0	41	46
TA676923	14,0	41	46
TA676920	16,0	41	46
TA676924	18,0	41	46
TA676921	20,0	41	46
TA676922	25,0	41	46
TB677008	28,0	41	46
TB677009	30,0	41	46

Mandrin à frettage thermique HSK

Domaines d'applications

- Serrage de haute précision d'outils à queue cylindrique en carbure monobloc ou en acier

Machines

- Centres d'usinage CNC
- Machines avec interfaces HSK

Informations techniques

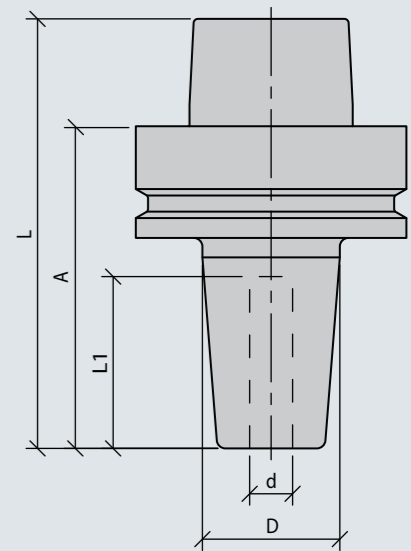
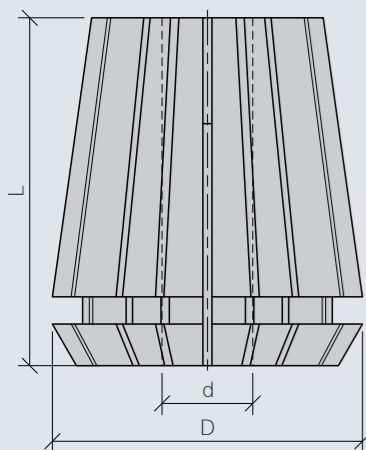
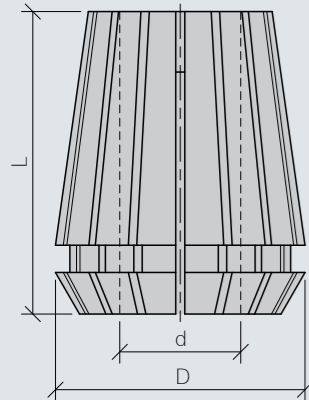
- Exécution de précision trempée et rectifiée
- Construction élancée
- Indépendant du sens de rotation
- Serrage par technologie de frettage thermique
- Équilibrage fin jusqu'à 24 000 tr/min
- Haute précision de concentricité

HSK 63F

Art. No.	Type	d	D	A	L1	L	n max
TB676502	HSK 63F	6	27	75	30	100	24000
TB676503	HSK 63F	8	27	75	40	100	24000
TB676504	HSK 63F	10	32	75	40	100	24000
TA676790	HSK 63F	12	34	75	47	100	24000
TB676501	HSK 63F	14	34	75	47	100	24000
TA676791	HSK 63F	16	34	75	50	100	24000
TA676792	HSK 63F	20	42	75	50	100	24000
TA207620	HSK 63F	20	51	160	52	185	24000
TA676793	HSK 63F	25	42	75	50	100	24000

HSK 63E

Art. No.	Type	d	D	A	L1	L	n max
TB676510	HSK 63E	6	27	80	36	112	24000
TB676511	HSK 63E	8	27	80	36	112	24000
TB676512	HSK 63E	10	32	85	42	117	24000
TB676513	HSK 63E	12	32	90	47	122	24000
TB676514	HSK 63E	16	34	95	50	127	24000
TB676539	HSK 63E	20	42	80	52	112	24000
TB676515	HSK 63E	20	42	100	52	132	24000
TB676516	HSK 63E	25	53	115	58	147	24000



Mandrin hydraulique HSK

Domaines d'applications

- Serrage de haute précision d'outils à queue cylindrique en carbure monobloc ou en acier

Machines

- Centres d'usinage CNC
- Machines avec interfaces HSK

Informations techniques

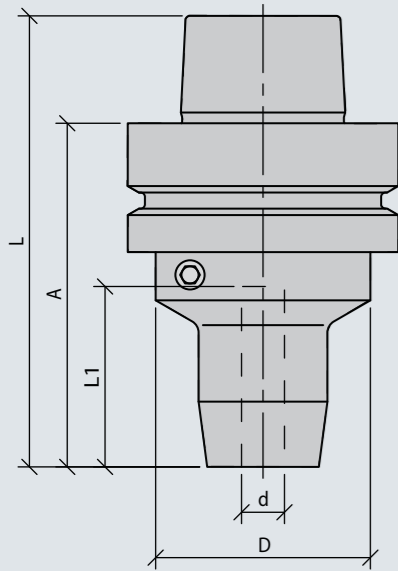
- Exécution de précision trempée et rectifiée
- Construction robuste
- Indépendant du sens de rotation
- Serrage par technologie hydraulique
- Manipulation simple
- Équilibré pour vitesses jusqu'à 24 000 tr/min
- Haute précision de concentricité

HSK 63F

Art. No.	Type	d	D	A	L1	L	n max
TB676009	HSK 63F	8	50	80	37	105	24000
TB676010	HSK 63F	10	50	80	42	105	24000
TA676795	HSK 63F	12	50	80	47	105	24000
TB676011	HSK 63F	14	50	80	47	105	24000
TA676796	HSK 63F	16	50	80	52	105	24000
TA676797	HSK 63F	20	50	80	52	105	24000
TA676798	HSK 63F	25	53	80	52	105	24000

HSK 63E

Art. No.	Type	d	D	A	L1	L	n max
TB676003	HSK 63E	12	50	90	47	122	24000
TB676005	HSK 63E	16	50	95	52	127	24000
TB676006	HSK 63E	18	50	95	52	127	24000
TB676007	HSK 63E	20	50	100	52	132	24000
TB676008	HSK 63E	25	50	120	58	152	24000



Adaptateur

Domaines d'applications

- Comme pièce de réduction entre porte-outils ou pinces Ø25 mm et des queues d'outils de diamètre inférieur

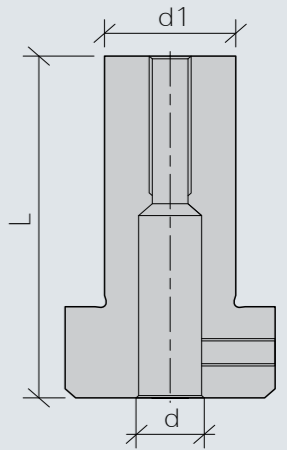
Informations techniques

- Indépendant du sens de rotation
- Équilibré pour des vitesses jusqu'à 24 000 tr/min

Art. No.	d	d1	L	n max	Index
TA680284	6,0	25	75	24000	1
TA680285	6,35	25	75	24000	2
TA680286	8,0	25	75	24000	3
TA680288	12,0	25	75	24000	4

Pièces de rechange

Art. No.	Désignation	Index
TA851414	Vis sans tête M6x12, six pans creux (3 mm)	1 - 4



Mandrin universel HSK

Domaines d'applications

- Pour le serrage de forets à queue cylindrique

Machines

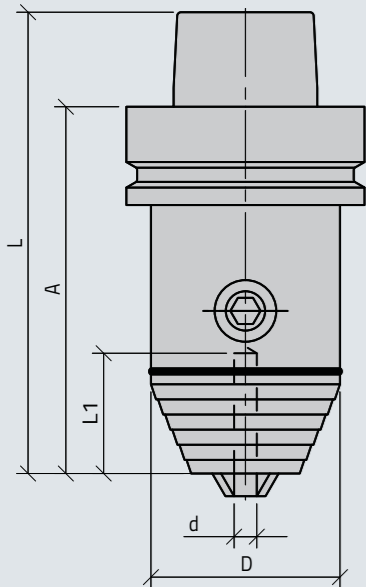
- Centres d'usinage
- Machines avec interfaces HSK

Informations techniques

- Indépendant du sens de rotation
- Manipulation simple
- Haute précision de concentricité
- Plage de serrage réglable en continu

HSK 63F

Art. No.	Type	d	D	A	L1	L	n max
TB677502	HSK 63F	1 - 16	50	98	28	123	30000



Arbre de montage HSK

Domaines d'applications

- Arbre de montage pour la fixation d'outils avec alésage
- Sur centres d'usinage CNC

Machines

- Centres d'usinage
- Machines avec interfaces HSK

Informations techniques

- Exécution trempée et rectifiée
- Indépendant du sens de rotation
- Serrage par vis centrale
- Dispositif anti-rotation des outils et du couvercle de serrage par double rainure de clavette (DKN)
- Équilibré pour des vitesses jusqu'à 18 000 tr/min
- Haute précision de concentricité
- Livraison sans couvercle de serrage
- Livraison sans bagues d'écartement

HSK 63F

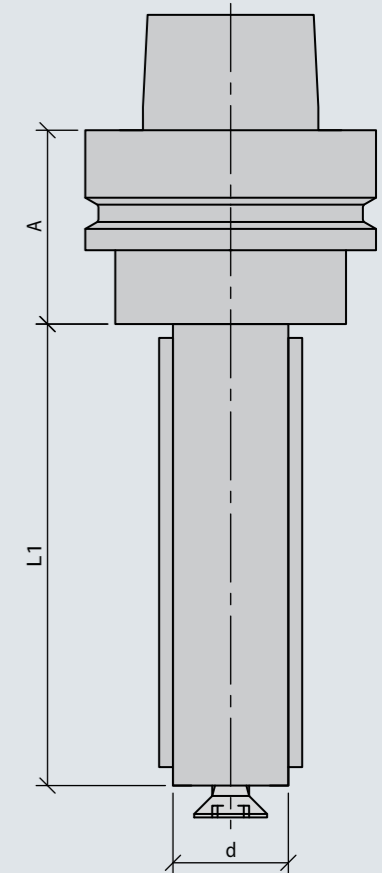
Art. No.	Type	d	A	L1	n max	Index
TB200080	HSK 63F	25	42	85	18000	1
TB200081	HSK 63F	25	42	100	18000	2
TB200082	HSK 63F	25	42	130	18000	3
TB200083	HSK 63F	25	42	150	18000	4

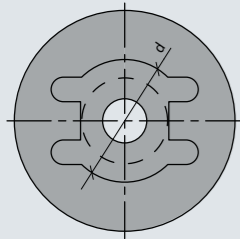
HSK 63E

Art. No.	Type	d	A	L1	n max	Index
TB200084	HSK 63E	25	42	100	18000	5

Pièces de rechange

Art. No.	Désignation	Index
TB851031	Vis de serrage M8x50 T45	1 - 5



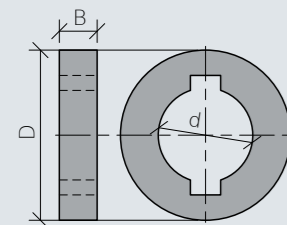


Couvercle de serrage pour arbre HSK

Art. No.	d	D	B
TA207451	25	45	10
TA207452	25	35	10

Bagues de remplissage avec double rainure de clavette

Art. No.	d	D	B
TA207470	25	45	0,05
TA207471	25	45	0,1
TA207472	25	45	0,2
TA207473	25	45	0,5
TA207474	25	45	1,0
TA207493	25	45	3,0
TA207475	25	45	4,0
TA207476	25	45	5,0
TA207666	25	45	8,0
TA207477	25	45	10,0
TA207667	25	45	15,0
TA207485	25	45	20,0
TA207512	25	45	38,0
TA207484	25	45	40,0
TA207483	25	45	60,0



Arbre de fraisage à queue cylindrique

Domaines d'applications

- Arbre de montage pour la fixation d'outils avec alésage

Informations techniques

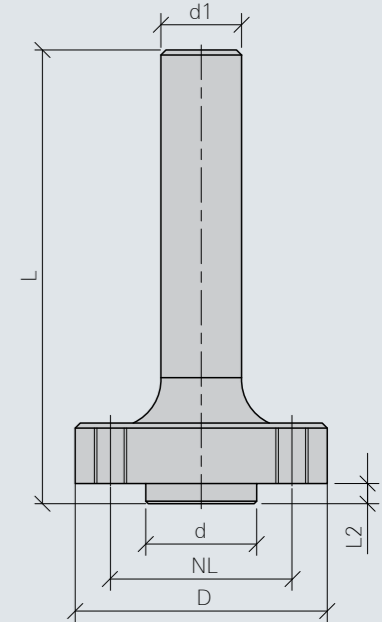
- Exécution trempée et rectifiée
- Indépendant du sens de rotation
- Serrage par 4 vis à tête fraisée
- Vis incluses dans la livraison
- Clé pour vis non comprise dans la livraison
- Diamètre max. de l'outil = 200 mm

Art. No.	d	D	d1	NL	L2	L	Index
TA680024	22	50	16	4/M6/36	4	90	1
TB100200	22	50	16	4/M6/38	20	90	2
TB100201	22	50	20	4/M6/38	20	90	3
TB100202	22	50	25	4/M6/36	4	90	4
TA680025	30	60	16	4/M6/48	4	90	5
TB100209	30	60	25	4/M6/48	4	90	6

Disposition des trous auxiliaires NL, voir légende III : scies circulaires + spécial

Pièces de rechange

Art. No.	Désignation	Index
TA851060	Vis fraisée M6x13 T15	1 - 6
TB200541	Bague de distance d=22 D=50 b=2	1,4
TB200540	Bague de distance d=30 D=60 b=2	5,6



Adaptateur avec flasque pour arbre de montage

Domaines d'applications

- Pour le montage de lames de scie circulaire

Machines

- Défonceuses avec commande CNC
- Centres d'usinage
- Machines de fraisage spéciales avec broches de fraisage pour outils à queue

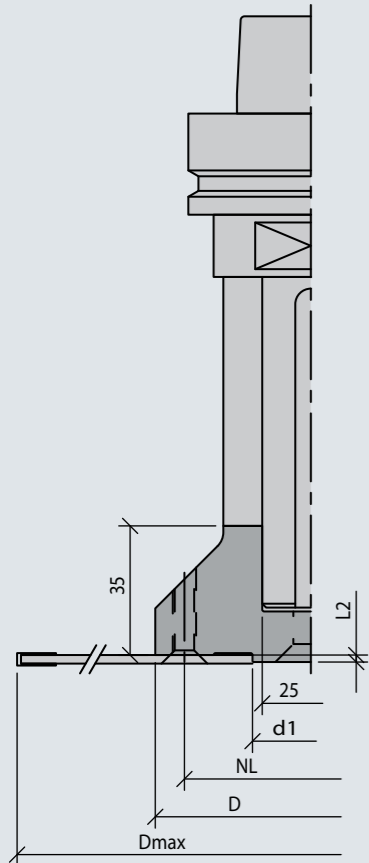
Informations techniques

- Épaisseur minimale du corps de lame 2 mm
- Largeur de coupe max. 4,6 mm
- Indépendant du sens de rotation
- Dispositif anti-rotation par DKN et vis de serrage
- Vis, entretoises et arbre de serrage non inclus dans la livraison

Art. No.	D	DKN_B	DKN_L	d1	L2	NL	D max
TB100230	80	8	31,5	30	1,8	8/M6/65	380

Pièces de rechange

Art. No.	Désignation
TA851060	Vis fraisée M6x13 T15



Arbre monobloc avec flasque pour lame de scie HSK63F

Domaines d'applications

- Pour la fixation précise de lames de scie circulaire

Machines

- Défonceuses avec commande CNC
- Centres d'usinage
- Machines de fraisage spéciales avec broches de fraisage pour outils à queue

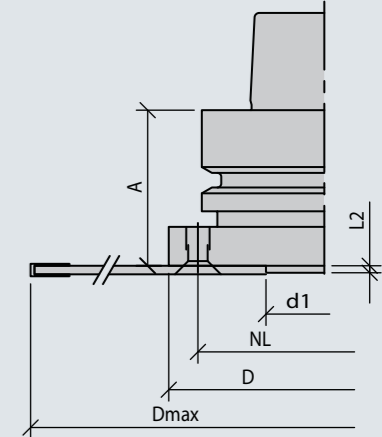
Informations techniques

- Largeur minimale de la lame de base 2 mm
- Largeur de coupe max. 4,6 mm
- Diamètre KSB max. 380 mm
- Nickelé
- Indépendant du sens de rotation
- Montage de la lame de scie circulaire au moyen de vis à tête fraisée
- Vis non comprises dans la livraison

Art.Nr.	Type	D	d1	A	L2	NL	D max
TB100231	HSK63F	80	30	40	1,8	8/M6/65	380
TB100232	HSK63F	80	30	50	1,8	8/M6/65	380
TB100233	HSK63F	80	30	57	1,8	8/M6/65	380
TB100234	HSK63F	80	30	100	1,8	8/M6/65	380

Pièces de rechange

Art. No.	Désignation
TA851060	Vis fraisée M6x13 T15



8

**Aides au
travail /
Entretien des
outils**



Nettoyeur conique

Domaines d'applications

- Pour le nettoyage doux et efficace des interfaces HSK
- Interface machine et interface outil

Informations techniques

- Corps en plastique
- Revêtement intégral pour une résistance optimale aux huiles et graisses

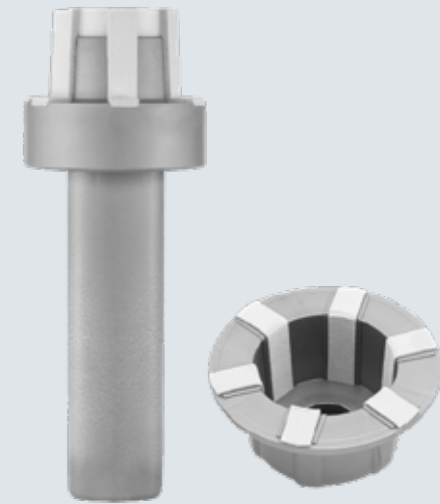
Art. No.	Type
TB630001	Broche machine HSK 63E / HSK 85P
TA635115	Broche machine HSK 63F
TB630004	Outil HSK 63E / HSK 85P
TB630003	Outil HSK 63F

Produit de nettoyage

Domaines d'applications

- Brunox : huile lubrifiante multicomposants pour lubrifier, desserrer, nettoyer et protéger
- Unipol : pâte à polir universelle pour métaux

Art. No.	Type
TB630020	Unipol, 125 ml
TB630021	BRUNOX, 120 ml





Appareil de mesure de longueur pour HSK63F

Domaines d'applications

- Pour la mesure de référence de longueur

Informations techniquesen

- Plaque de mesure avec perçage de fixation pour règle de mesure numérique
- Règle de mesure avec affichage numérique

Art. No.	Type
TA676839	Plaque de mesure HSK 63F, D=195 H=50
TA676051	Règle de mesure numérique L=365

Appareil universel de mesure de longueur

Domaines d'applications

- Pour une mesure individuelle de la référence de longueur

Informations techniquesen

- Avec affichage numérique
- Réglage par manette

Art. No.	Type
TA676052	Appareil de mesure de longueur numérique L=300
TB100084	Appareil de mesure de longueur numérique L=600



Contrôleur de force de serrage mécanique

Domaines d'applications

- Pour le contrôle de la force de traction des systèmes de serrage dans les broches de machine

Informations techniquesen

- Affichage analogique
- Affichage en kN

Art. No.	Type
TB100077	Appareil de mesure pour HSK 63E
TB100078	Appareil de mesure pour HSK 63F



Dispositif de montage simple

Domaines d'applications

- Aide au montage des outils
- Aide lors du changement des plaquettes

Informations techniquesen

- Non pivotant
- Uniquement pour une interface
- Pas d'inserts interchangeables comme avec l'easyAssembler

Art. No.	Type	Fig
TA676838	Pour HSK 63F, agrégats Weeke/Homag	1
TA676842	Pour HSK 63F et HSK 63E	1
TA676997	Pour HSK P	1



Fig. 1

Dispositif de montage easyAssembler

Domaines d'applications

- Aide au montage des outils
- Aide lors du changement des plaquettes
- Réduction du risque de blessure lors des travaux de maintenance sur l'outil
- Pour le montage et le démontage de la turbine PREZISO
- Utilisation mobile et stationnaire

Informations techniques

- Orientation de l'outil fixe verticale
- Support de base stable
- Avec inserts à changement rapide
- Levier de serrage robuste avec fonction de verrouillage
- Perçages pour fixation stationnaire

Art. No.	Type	Fig
TB100540	Porte-base, compatible avec tous les inserts interchangeables	1
TB100550	Insert interchangeable, HSK 63	2
TB100560	Insert interchangeable, HSK 80	2
TB100570	Insert interchangeable, HSK 85	2
TB100580	Insert interchangeable, HSK 100	2
TB100590	Insert interchangeable, HSK 63 + turbine PREZISO	2
TA850052	Clé six pans, compatible avec tous les inserts interchangeables	

Dispositif de montage easyAssembler Flex

Domaines d'applications

- Aide au montage des outils
- Aide lors du changement des plaquettes
- Réduction du risque de blessure lors des travaux de maintenance sur l'outil
- Pour le montage et le démontage de la turbine PREZISO
- Utilisation mobile et stationnaire

Informations techniques

- Orientation flexible de l'outil par paliers de 45°
- Support de base stable
- Avec inserts à changement rapide
- Levier de serrage robuste avec fonction de verrouillage
- Perçages pour fixation stationnaire

Art. No.	Type	Fig
TB100541	Porte-base, compatible avec tous les inserts interchangeables	1
TB100550	Insert interchangeable, HSK 63	2
TB100560	Insert interchangeable, HSK 80	2
TB100570	Insert interchangeable, HSK 85, Powerlock	2
TB100580	Insert interchangeable, HSK 100	2
TB100590	Insert interchangeable, HSK 63 + turbine PREZISO	2
TA850052	Clé six pans, compatible avec tous les inserts interchangeables	



Fig. 1

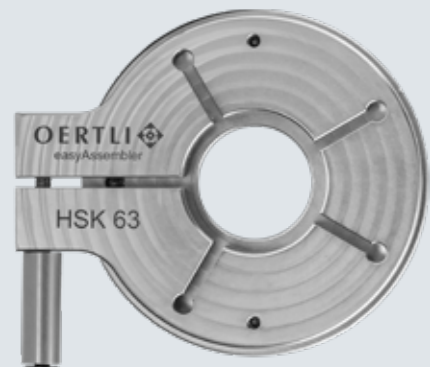


Fig. 2



Fig. 1

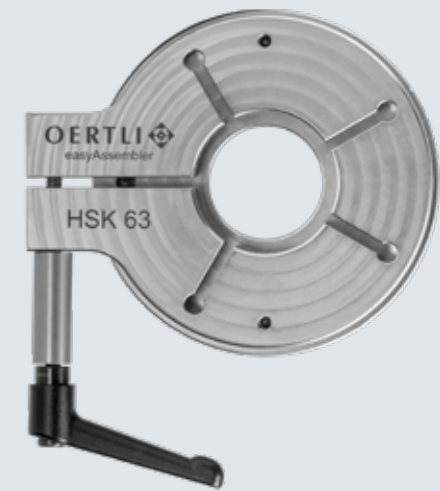


Fig. 2



Puce porte-code

Domaines d'applications

- Pour centres d'usinage CNC avec changement d'outil automatique

Art. No.	Type
TA851431	Balluff BIS C-105-05/A, D=12 h=6

Kit de maintenance HSK63E

Domaines d'applications

- Pour le nettoyage professionnel des interfaces HSK63E

Art. No.	Type
TB100501	HSK 63E

Contenu

Art. No.	Type
TB630001	Nettoyeur de cône, broche machine HSK 63E
TA630004	Nettoyeur de cône, outil HSK 63E
TB630020	Pâte à polir pour métal
TB630021	Protection anticorrosion BRUNOX
TA0002990410	Gants de protection contre les coupures
TA0002990401	Coffret

Kit de maintenance HSK63F

Domaines d'applications

- Pour le nettoyage professionnel des interfaces HSK63F

Art. No.	Type
TB100502	HSK 63F

Contenu

Art. No.	Type
TA635115	Nettoyeur de cône, broche machine HSK 63F
TB630003	Nettoyeur de cône, outil HSK 63F
TB630020	Pâte à polir pour métal
TB630021	Protection anticorrosion BRUNOX
TA0002990410	Gants de protection contre les coupures
TA0002990401	Coffret

Jeu de clés dynamométriques

Domaines d'applications

- Pour un serrage correct et sûr des plaquettes

Art. No.	Type
TB100050	Set 17 pièces

Contenu

Art. No.	Type	Fig
TA851290	Gabarit pour couteaux droits	
TB100030	Poignée de clé dynamométrique droite, 1–5 Nm	1
TB100031	Embout interchangeable pour poignée droite, six pans creux 5 mm	2
TB100032	Embout interchangeable pour poignée droite, T15	2
TB100033	Embout interchangeable pour poignée droite, T20	2
TB100034	Embout interchangeable pour poignée droite, T25	2
TB100035	Embout interchangeable pour poignée droite, six pans creux 2.5 mm	2
TB100036	Embout interchangeable pour poignée droite, six pans creux 3 mm	2
TB100037	Embout interchangeable pour poignée droite, six pans creux 4 mm	2
TB100038	Embout interchangeable magnétique, porte-embout pour poignée droite	3
TB100039	Embout pour porte-embout, T10	4
TB100040	Poignée de clé dynamométrique en T, 3.2–16 Nm	5
TB100041	Embout interchangeable pour poignée en T, T15	6
TB100042	Embout interchangeable pour poignée en T, T20	6
TB100043	Embout interchangeable pour poignée en T, T25	6
TB100045	Embout interchangeable pour poignée en T, six pans creux 4 mm	6
TB100046	Embout interchangeable pour poignée en T, six pans creux 5 mm	6
TA0002990400	Coffret	





Fig. 1



Fig. 2

Clé dynamométrique pour arbre porte-pince

Domaines d'applications

- Pour le serrage sûr et précis des outils à queue dans les porte-pinces

Informations techniques

- Réglage du couple par la poignée
- Divers embouts de clé

Art. No.	Type	Fig
TB862008	Clé dynamométrique 40–200 Nm	1
TB862002	Embout de clé pour pince ER 25	2
TB862003	Embout de clé pour pince ER 32	2
TB862005	Embout de clé pour pince OZ 25 / ER 40 / E 462	2
TB862006	Embout de clé pour pince OZ 16 / 415 E	2
TB862007	Embout de clé pour pince PREZISO	2
TB100532	Embout à galet pour turbine PREZISO	o.A.

Machine à laver pour nettoyage des outils

Domaines d'applications

- Pour le nettoyage économique des outils
- Convient pour l'élimination d'huiles, graisses, résines, copeaux, etc.

Informations techniques

- En acier inoxydable
- Fonctionnement entièrement automatique
- Minuterie intégrée
- Séchage rapide

Art. No.	Type	Index
TA635120	Mini / diamètre du panier 400 mm, hauteur utile 180 mm	1
TA635128	Mini avec rehausse de couvercle / diamètre du panier 400 mm, hauteur utile 310 mm	2
TA635121	Standard / diamètre du panier 600 mm, hauteur utile 400 mm	3

Pièces de rechange

Art. No.	Type	Index
TA635080	Produit de nettoyage Saxin, 5 L	1 - 3
TB630022	Détergent EM40, 10 kg	1 - 3
TA635124	Agent de conservation EM200, 10 kg	1 - 3
TA635126	Agent antimousse EM902, 1 L	1 - 3
TA635130	Porte-outil pour HSK 63F	1 - 3
TA635131	Porte-outil pour HSKP Powerlock & HSK 80F	1 - 3
TB630005	Porte-outil pour HSK 63E	1 - 3
TB630012	Panier pour petites pièces avec couvercle rabattable, 350 x 200 x 175 mm	1 - 3
TB630013	Châssis roulant pour machine de lavage, type Mini	1 - 2



OERTLI Werkzeuge AG

CH-8181 Höri
T +41 44 863 75 11
info@oertli.ch

OERTLI Gereedschappenfabriek bv

NL-4902 TT Oosterhout
T +31 162 51 48 80
oertli@oertli.nl

OERTLI Werkzeuge GmbH

A-6800 Feldkirch
T +43 5522 75 78 70
info@oertli.at

**OERTLI Werkzeug- und
Maschinenhandels-GmbH**

D-73486 Adelmansfelden
T +49 7963 84 19 00
info@oertli-werkzeuge.de

OERTLI Magyarország KFT

H-8900 Zalaegerszeg
T +36 92 334 081
info@oertlikft.hu

OERTLI Tooling UK Ltd

LE19 4SA Leicester
T +44 116 286 34 09
info@oertli.co.uk

OERTLI France

F-21000 Dijon
T +33 3 80 55 16 62
info@oertli-outils.fr

www.oertli.com

OE2_ch-fr_TL106500_05.2026