

OERTLI

Excellence in solid wood

OERTLI - Un fournisseur de force pour tous vos outils

- Les couteaux de rabotage
- TURBEX

Promotion

valable du
19.06.2023 -
29.09.2023

Bon appétit

Notre représentant vous apportera personnellement un « copieux casse croûte » à partir d'une commande d'une valeur de CHF 1'500.-.

**Sandwich
au mètre OERTLI**

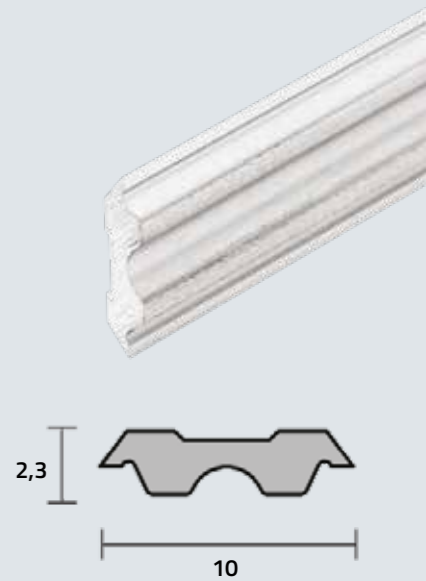


Les couteaux de rabotage*

Tersa CS Acier au carbone

Délai de livraison: 2 Semaines

Nr. Art.	Long	Prix catalogue	4-7 pièces	8-19 pièces	de 20 pièces
TB449000	CS L=60	8.50	7.65	7.23	6.80
TB449001	CS L=70	8.90	8.01	7.57	7.12
TB449002	CS L=80	9.40	8.46	7.99	7.52
TB449003	CS L=90	9.90	8.91	8.42	7.92
TB449004	CS L=100	10.90	9.81	9.27	8.72
TB449005	CS L=110	12.10	10.89	10.29	9.68
TB449006	CS L=120	12.10	10.89	10.29	9.68
TA449904	CS L=125	12.10	10.89	10.29	9.68
TB449007	CS L=130	12.10	10.89	10.29	9.68
TA449904	CS L=135	12.20	10.98	10.37	9.76
TB449008	CS L=140	12.20	10.98	10.37	9.76
TB449009	CS L=150	12.20	10.98	10.37	9.76
TB449010	CS L=160	12.80	11.52	10.88	10.24
TB449011	CS L=170	13.30	11.97	11.31	10.64
TB449012	CS L=180	13.30	11.97	11.31	10.64
TB449013	CS L=190	13.90	12.51	11.82	11.12
TB449014	CS L=200	14.30	12.87	12.16	11.44
TB449015	CS L=210	14.50	13.05	12.33	11.60
TB449016	CS L=220	15.10	13.59	12.84	12.08
TB449017	CS L=230	15.70	14.13	13.35	12.56



*possibilité de rabais de quantité assortis par type de produit
autres dimensions sur demande
Les prix se comprennent comme prix indicatifs.



Nr. Art.	Long	Prix catalogue	4-7 pièces	8-19 pièces	de 20 pièces
TB449018	CS L=240	16.00	14.40	13.60	12.80
TB449019	CS L=250	16.40	14.76	13.94	13.12
TB449020	CS L=260	16.80	15.12	14.28	13.44
TA449904	CS L=265	17.30	15.57	14.71	13.84
TB449021	CS L=270	17.30	15.57	14.71	13.84
TB449022	CS L=280	17.60	15.84	14.96	14.08
TB449023	CS L=290	18.00	16.20	15.30	14.40
TB449024	CS L=300	18.20	16.38	15.47	14.56
TB449025	CS L=310	18.20	16.38	15.47	14.56
TB449026	CS L=320	19.20	17.28	16.32	15.36
TB449027	CS L=330	19.50	17.55	16.58	15.60
TB449028	CS L=340	20.10	18.09	17.09	16.08
TB449029	CS L=350	20.50	18.45	17.43	16.40
TB449030	CS L=360	20.60	18.54	17.51	16.48
TB449031	CS L=370	20.60	18.54	17.51	16.48
TB449032	CS L=380	20.60	18.54	17.51	16.48
TB449033	CS L=390	21.20	19.08	18.02	16.96
TB449034	CS L=400	21.70	19.53	18.45	17.36
TB449035	CS L=410	21.70	19.53	18.45	17.36
TB449036	CS L=420	21.80	19.62	18.53	17.44
TB449037	CS L=430	21.80	19.62	18.53	17.44
TB449038	CS L=440	24.20	21.78	20.57	19.36
TB449039	CS L=450	24.60	22.14	20.91	19.68
TB449040	CS L=460	25.10	22.59	21.34	20.08
TB449041	CS L=470	25.40	22.86	21.59	20.32
TB449042	CS L=480	25.40	22.86	21.59	20.32
TB449043	CS L=490	25.40	22.86	21.59	20.32
TB449044	CS L=500	25.40	22.86	21.59	20.32
TB449045	CS L=510	26.60	23.94	22.61	21.28
TB449046	CS L=520	26.60	23.94	22.61	21.28
TB449047	CS L=530	27.90	25.11	23.72	22.32
TB449048	CS L=540	28.30	25.47	24.06	22.64
TB449049	CS L=550	28.70	25.83	24.40	22.96
TB449050	CS L=560	29.10	26.19	24.74	23.28
TB449051	CS L=570	29.50	26.55	25.08	23.60
TB449052	CS L=580	29.90	26.91	25.42	23.92
TB449053	CS L=590	30.40	27.36	25.84	24.32
TB449054	CS L=600	30.70	27.63	26.10	24.56
TB449055	CS L=610	31.10	27.99	26.44	24.88
TB449056	CS L=620	31.60	28.44	26.86	25.28
TB449057	CS L=630	32.60	29.34	27.71	26.08
TB449058	CS L=635	32.90	29.61	27.97	26.32
TB449059	CS L=640	32.90	29.61	27.97	26.32
TB449060	CS L=650	32.90	29.61	27.97	26.32

Nr. Art.	Long	Prix catalogue	4-7 pièces	8-19 pièces	de 20 pièces
TB449061	CS L=660	33.20	29.88	28.22	26.56
TB449062	CS L=670	33.60	30.24	28.56	26.88
TB449063	CS L=680	34.00	30.60	28.90	27.20
TB449064	CS L=690	34.30	30.87	29.16	27.44
TB449065	CS L=700	34.80	31.32	29.58	27.84
TB449066	CS L=710	35.30	31.77	30.01	28.24
TB449067	CS L=720	35.80	32.22	30.43	28.64
TB449068	CS L=730	36.10	32.49	30.69	28.88
TB449069	CS L=740	36.50	32.85	31.03	29.20
TB449070	CS L=750	36.90	33.21	31.37	29.52
TB449071	CS L=760	37.20	33.48	31.62	29.76
TB449072	CS L=770	37.60	33.84	31.96	30.08
TB449073	CS L=780	38.10	34.29	32.39	30.48
TB449074	CS L=790	38.70	34.83	32.90	30.96
TB449075	CS L=800	39.10	35.19	33.24	31.28

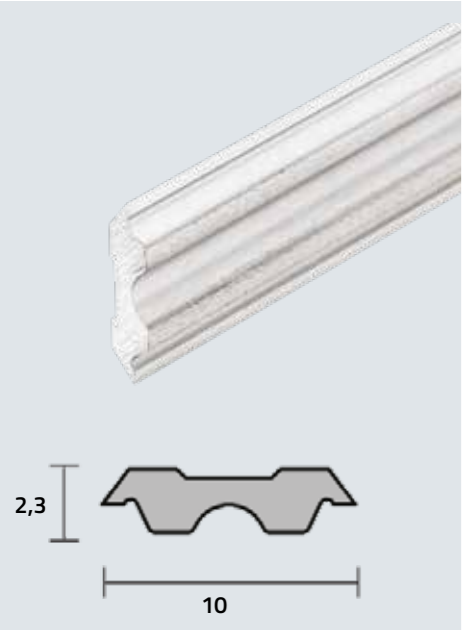
Tersa HS-M+ Acier rapide M+

Délai de livraison: 1 Semaine

Nr. Art.	Long	Prix catalogue	4-7 pièces	8-19 pièces	de 20 pièces
TA449063	HS-M+ L=60	16.50	14.03	12.38	10.73
TA449073	HS-M+ L=70	16.70	14.20	12.53	10.86
TA449083	HS-M+ L=80	17.40	14.79	13.05	11.31
TA449093	HS-M+ L=90	17.70	15.05	13.28	11.51
TA449103	HS-M+ L=100	18.40	15.64	13.80	11.96
TA449113	HS-M+ L=110	19.20	16.32	14.40	12.48
TA449119	HS-M+ L=115	19.20	16.32	14.40	12.48
TA449123	HS-M+ L=120	19.40	16.49	14.55	12.61
TA449128	HS-M+ L=125	19.50	16.58	14.63	12.68
TA449133	HS-M+ L=130	20.30	17.26	15.23	13.20
TA449143	HS-M+ L=140	21.30	18.11	15.98	13.85
TA449153	HS-M+ L=150	21.70	18.45	16.28	14.11
TA449163	HS-M+ L=160	22.10	18.79	16.58	14.37

*possibilité de rabais de quantité assortis par type de produit
autres dimensions sur demande
Les prix se comprennent comme prix indicatifs.





Nr. Art.	Long	Prix catalogue	4-7 pièces	8-19 pièces	de 20 pièces
TA449173	HS-M+ L=170	22.20	18.87	16.65	14.43
TA449183	HS-M+ L=180	23.10	19.64	17.33	15.02
TA449193	HS-M+ L=190	23.60	20.06	17.70	15.34
TA449203	HS-M+ L=200	24.20	20.57	18.15	15.73
TA449213	HS-M+ L=210	24.60	20.91	18.45	15.99
TA449223	HS-M+ L=220	25.10	21.34	18.83	16.32
TA449226	HS-M+ L=228	25.80	21.93	19.35	16.77
TA449233	HS-M+ L=230	26.00	22.10	19.50	16.90
TA449243	HS-M+ L=240	27.00	22.95	20.25	17.55
TA449253	HS-M+ L=250	27.30	23.21	20.48	17.75
TA449256	HS-M+ L=255	27.60	23.46	20.70	17.94
TA449263	HS-M+ L=260	28.10	23.89	21.08	18.27
TA449268	HS-M+ L=265	28.10	23.89	21.08	18.27
TA449273	HS-M+ L=270	28.40	24.14	21.30	18.46
TA449283	HS-M+ L=280	29.00	24.65	21.75	18.85
TA449293	HS-M+ L=290	29.50	25.08	22.13	19.18
TA449303	HS-M+ L=300	29.90	25.42	22.43	19.44
TA449313	HS-M+ L=310	30.80	25.18	23.10	20.02
TA449323	HS-M+ L=320	31.10	26.44	23.33	20.22
TA449333	HS-M+ L=330	31.30	26.61	23.48	20.35
TA449343	HS-M+ L=340	31.50	26.78	23.63	20.48
TA449353	HS-M+ L=350	31.70	26.95	23.78	20.61
TA449363	HS-M+ L=360	33.40	28.39	25.05	21.71
TA449373	HS-M+ L=370	33.80	28.73	25.35	21.97
TA449383	HS-M+ L=380	34.60	29.41	25.95	22.49
TA449393	HS-M+ L=390	34.90	29.67	26.18	22.69
TA449403	HS-M+ L=400	35.80	30.43	26.85	23.27
TA449413	HS-M+ L=410	36.50	31.03	27.38	23.73
TA449423	HS-M+ L=420	37.30	31.71	27.98	24.25
TA449433	HS-M+ L=430	37.90	32.22	28.43	24.64
TA449443	HS-M+ L=440	38.50	32.73	28.88	25.03
TA449446	HS-M+ L=450	39.30	33.41	29.48	25.55
TA449463	HS-M+ L=460	40.10	34.09	30.08	26.07
TA449473	HS-M+ L=470	41.30	35.11	30.98	26.85

Nr. Art.	Long	Prix catalogue	4-7 pièces	8-19 pièces	de 20 pièces
TA449483	HS-M+ L=480	42.10	35.79	31.58	27.37
TA449493	HS-M+ L=490	42.90	36.47	32.18	27.89
TA449503	HS-M+ L=500	43.90	37.32	32.93	28.54
TA449513	HS-M+ L=510	45.10	38.34	33.83	29.32
TA449523	HS-M+ L=520	45.50	38.68	34.13	29.58
TA449525	HS-M+ L=530	46.60	39.61	34.95	30.29
TA449543	HS-M+ L=540	47.10	40.04	35.33	30.62
TA449553	HS-M+ L=550	47.50	40.38	36.63	30.88
TA449563	HS-M+ L=560	48.40	41.14	36.30	31.46
TA449573	HS-M+ L=570	49.50	42.08	37.13	32.18
TA449583	HS-M+ L=580	50.30	42.76	37.73	32.70
TA449593	HS-M+ L=590	50.80	43.18	38.10	33.02
TA449603	HS-M+ L=600	51.20	43.52	38.40	33.28
TA449613	HS-M+ L=610	52.10	44.29	39.08	33.87
TA449623	HS-M+ L=620	52.70	44.80	39.53	34.26
TA449633	HS-M+ L=630	53.50	46.48	40.13	34.78
TA449643	HS-M+ L=640	54.00	45.90	40.50	35.10
TA449653	HS-M+ L=650	54.80	46.58	41.10	35.62
TA449663	HS-M+ L=660	55.60	47.26	41.70	36.14
TA449673	HS-M+ L=670	56.30	47.86	42.23	36.60
TA449683	HS-M+ L=680	57.30	48.71	42.98	37.25
TA449693	HS-M+ L=690	58.30	49.56	43.73	37.90
TA449703	HS-M+ L=700	59.80	50.83	44.85	38.87
TA449713	HS-M+ L=710	60.80	51.68	46.60	39.52
TA449723	HS-M+ L=720	61.60	52.36	46.20	40.04
TA449733	HS-M+ L=730	62.40	53.04	46.80	40.56
TA449743	HS-M+ L=740	63.40	53.89	47.55	41.21
TA449753	HS-M+ L=750	64.20	54.57	48.15	41.73
TA449763	HS-M+ L=760	65.20	55.42	48.90	42.38
TA449773	HS-M+ L=770	65.80	55.93	49.35	42.77
TA449783	HS-M+ L=780	66.80	56.78	50.10	43.42
TA449793	HS-M+ L=790	67.60	57.46	50.70	43.94
TA449803	HS-M+ L=800	68.50	58.23	51.38	44.53



*possibilité de rabais de quantité assortis par type de produit
autres dimensions sur demande
Les prix se comprennent comme prix indicatifs.



Tersa HW Métal dur

Délai de livraison: 2 Semaines

Nr. Art.	Long	Prix catalogue	4-7 pièces	8-19 pièces	de 20 pièces
TA449061	HW L=60	47.20	42.48	40.12	37.76
TA449071	HW L=70	51.90	46.71	44.12	41.52
TA449081	HW L=80	58.00	52.20	49.30	46.40
TA449091	HW L=90	65.10	58.59	55.34	52.08
TA449101	HW L=100	72.40	65.16	61.54	57.92
TA449111	HW L=110	79.60	71.64	67.66	63.68
TA449121	HW L=120	83.20	74.88	70.72	66.56
TA449131	HW L=130	86.90	78.21	73.87	69.52
TA449136	HW L=135	88.00	79.20	74.80	70.40
TA449141	HW L=140	90.50	81.45	76.93	72.40
TA449151	HW L=150	94.20	84.78	80.07	75.36
TA449161	HW L=160	96.50	86.85	82.03	77.20
TA449171	HW L=170	100.00	90.00	85.00	80.00
TA449181	HW L=180	105.00	94.50	89.25	84.00
TA449186	HW L=185	105.00	94.50	89.25	84.00
TA449191	HW L=190	106.00	95.40	90.10	84.80
TA449201	HW L=200	109.00	98.10	92.65	87.20
TA449211	HW L=210	114.00	102.60	96.90	91.20
TA449221	HW L=220	118.00	106.20	100.30	94.40
TA449231	HW L=230	123.00	110.70	104.55	98.40
TA449236	HW L=235	125.00	112.50	106.25	100.00
TA449241	HW L=240	126.00	113.40	107.10	100.80
TA449251	HW L=250	134.00	120.60	113.90	107.20
TA449261	HW L=260	140.00	126.00	119.00	112.00
TA449271	HW L=270	145.00	130.50	123.25	116.00
TA449281	HW L=280	148.00	133.20	125.80	118.40
TA449291	HW L=290	154.00	138.60	130.90	123.20
TA449301	HW L=300	158.00	142.20	134.30	126.40
TA449311	HW L=310	169.00	152.10	143.65	135.20
TA449321	HW L=320	174.00	156.60	147.90	139.20
TA449331	HW L=330	181.00	162.90	153.85	144.80
TA449341	HW L=340	185.00	166.50	157.25	148.00
TA449351	HW L=350	188.00	169.20	159.80	150.40

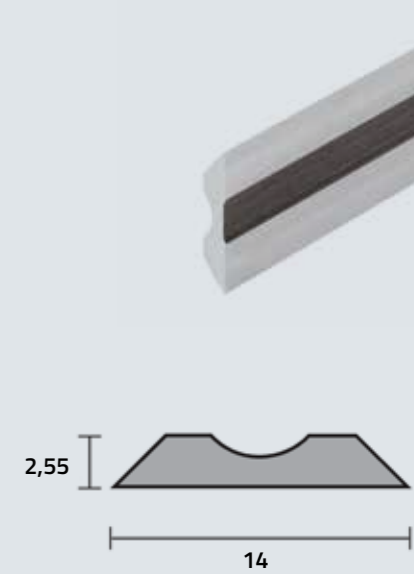
Nr. Art.	Long	Prix catalogue	4-7 pièces	8-19 pièces	de 20 pièces
TA449361	HW L=360	192.00	172.80	163.20	153.60
TA449371	HW L=370	200.00	180.00	170.00	160.00
TA449381	HW L=380	207.00	186.30	175.95	165.60
TA449391	HW L=390	209.00	188.10	177.65	167.20
TA449401	HW L=400	214.00	192.60	181.90	171.20
TA449411	HW L=410	219.00	197.10	186.15	175.20
TA449431	HW L=430	245.00	220.50	208.25	196.00
TA449631	HW L=630	319.00	287.10	271.15	255.20

Terminus HS Acier rapide

Délai de livraison: 2 Semaines



Nr. Art.	Long	Prix catalogue	4-7 pièces	8-19 pièces	de 20 pièces
TB400106	HS L=130	12.00	10.20	9.00	7.80
TB400107	HS L=136	13.20	11.22	9.90	8.58
TB400108	HS L=140	13.20	11.22	9.90	8.58
TB400109	HS L=150	13.90	11.82	10.43	9.04
TB400111	HS L=170	15.70	13.35	11.78	10.21
TB400112	HS L=180	16.70	14.20	12.53	10.86
TB400114	HS L=200	18.40	15.64	13.80	11.96
TB400115	HS L=210	19.20	16.32	14.40	12.48
TB400117	HS L=230	21.10	17.94	15.83	13.72
TB400118	HS L=240	21.90	18.62	16.43	14.24
TB400121	HS L=260	23.60	20.06	17.70	15.34
TB400122	HS L=270	24.70	21.00	18.53	16.06
TB400126	HS L=310	28.20	23.97	21.15	18.33
TB400131	HS L=410	36.90	31.37	27.68	23.99
TB400133	HS L=430	38.90	33.07	29.18	25.29
TB400136	HS L=500	45.90	39.02	34.43	29.84
TB400138	HS L=520	46.90	39.87	35.18	30.49
TB400142	HS L=630	56.50	48.03	42.38	36.73

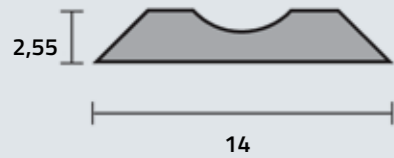


*possibilité de rabais de quantité assortis par type de produit autres dimensions sur demande
Les prix se comprennent comme prix indicatifs.

Terminus HW Acier rapide

Délai de livraison: 2 Semaines

Nr. Art.	Long	Prix catalogue	4-7 pièces	8-19 pièces	de 20 pièces
TB401106	HW L=130	64.50	54.83	48.38	41.93
TB401107	HW L=136	67.60	57.46	50.70	43.94

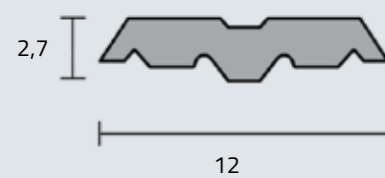


Centrofix HS Acier rapide

Délai de livraison: 2 Semaines



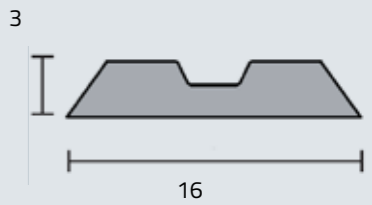
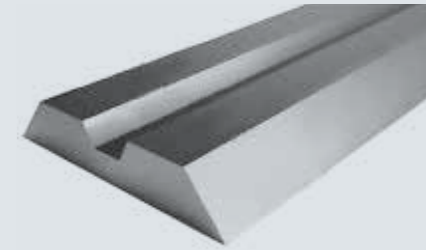
Nr. Art.	Long	Prix catalogue	4-7 pièces	8-19 pièces	de 20 pièces
TB400006	HS L=120	12.80	11.52	10.88	10.24
TB400007	HS L=130	13.50	12.15	11.48	10.80
TB400012	HS L=180	17.80	16.02	15.13	14.24
TB400013	HS L=190	18.60	16.74	15.81	14.88
TB400015	HS L=210	20.40	18.36	17.34	16.32
TB400025	HS L=310	28.90	26.01	24.57	23.12
TB400034	HS L=400	36.60	32.94	31.11	29.28
TB400035	HS L=410	37.50	33.75	31.88	30.00
TB400036	HS L=420	38.60	34.74	32.81	30.88
TB400037	HS L=430	39.30	35.37	33.41	31.44
TB400044	HS L=500	45.30	40.77	38.51	36.24
TB400045	HS L=510	46.00	41.40	39.10	36.80
TB400046	HS L=520	47.00	42.30	39.95	37.60
TB400055	HS L=610	54.70	49.23	46.50	43.76
TB400056	HS L=620	55.60	50.04	47.26	44.48
TB400057	HS L=630	56.40	50.76	47.94	45.12



Easylock HS Acier rapide

Délai de livraison: 4 - 6 Semaines

Nr. Art.	Long	Prix catalogue	4-7 pièces	8-19 pièces	de 20 pièces
TB400200	HS L=170 B=16 a=3.0	24.60	22.14	20.91	19.68
TB400201	HS L=285 B=16 a=3.0	36.64	32.98	31.15	29.31

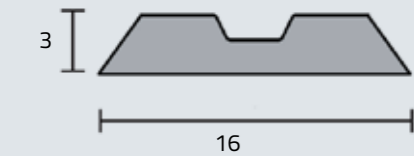
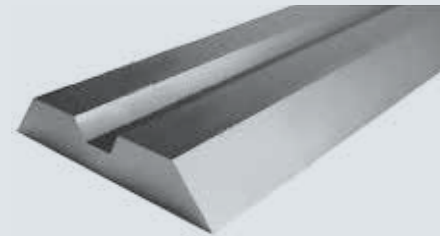


Easylock HW Acier rapide

Délai de livraison: 4 - 6 Semaines

Nr. Art.	Long	Prix catalogue	4-7 pièces	8-19 pièces	de 20 pièces
TB401200	HW L=170 B=16 a=3.0	107,00	96.30	90.95	85.60
TB401201	HW L=285 B=285 a=3.0	161.00	144.90	136.85	128.80

*possibilité de rabais de quantité assortis par type de produit autres dimensions sur demande
Les prix se comprennent comme prix indicatifs.



Centrolock HS Acier rapide

Délai de livraison: 4 - 6 Semaines

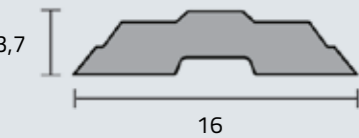
Nr. Art.	Long	Prix catalogue	4-7 pièces	8-19 pièces	de 20 pièces
TA450541	HS L=100 B=16 a=3.0	13.60	12.24	11.56	10.88
TA450542	HS L=130 B=16 a=3.0	17.40	15.66	14.79	13.92
TA450544	HS L=170 B=16 a=3.0	22.50	20.25	19.13	18.00
TA450546	HS L=190 B=16 a=3.0	25.10	22.59	21.34	20.08
TA450548	HS L=230 B=16 a=3.0	30.10	27.09	25.59	24.08
TA450549	HS L=240 B=16 a=3.0	31.60	28.44	26.86	25.28
TA450550	HS L=260 B=16 a=3.0	34.10	30.69	28.99	27.28
TA450551	HS L=270 B=16 a=3.0	35.40	31.86	30.09	28.32
TA450552	HS L=310 B=16 a=3.0	40.40	36.36	34.34	32.32

Variplan HS Acier rapide

Délai de livraison: 4 - 6 Semaines



Nr. Art.	Long	Prix catalogue	4-7 pièces	8-19 pièces	de 20 pièces
TB400300	HS L=60	12.10	10.89	10.29	9.68
TB400301	HS L=80	14.60	13.14	12.41	11.68
TB400304	HS L=130	20.50	18.45	17.43	16.40
TB400307	HS L=170	25.20	22.68	21.42	20.16
TB400312	HS L=240	33.50	30.15	28.48	26.80
TB400314	HS L=410	50.90	45.81	43.27	40.72
TB400320	HS L=530	65.20	58.68	55.42	52.16
TB400321	HS L=540	66.40	59.76	56.44	53.12



Sinus HS-TRI Acier rapide TRI

Délai de livraison: 1 Semaines

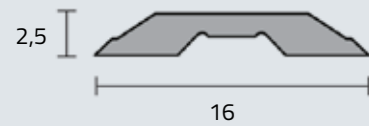
Nr. Art.	Long	Prix catalogue	4-7 pièces	8-19 pièces	de 20 pièces
TA469707	HS-TRI L=60	28.30	24.06	21.23	18.40
TA469708	HS-TRI L=80	28.30	24.06	21.23	18.40
TA469710	HS-TRI L=100	29.50	25.08	22.13	19.18
TA469712	HS-TRI L=120	30.60	26.01	22.95	19.89
TA469713	HS-TRI L=130	31.70	26.95	23.78	20.61
TA469736	HS-TRI L=136	31.70	26.95	23.78	20.61
TA469714	HS-TRI L=140	31.70	26.95	23.78	20.61
TA469715	HS-TRI L=150	34.10	28.99	25.58	22.17
TA469716	HS-TRI L=160	35.30	30.01	26.48	22.95
TA469717	HS-TRI L=170	36.50	31.03	27.38	23.73
TA469718	HS-TRI L=180	37.50	31.88	28.13	24.38
TA469786	HS-TRI L=186	39.00	33.15	29.25	25.35
TA469719	HS-TRI L=190	39.00	33.15	29.25	25.35
TA469720	HS-TRI L=200	40.00	34.00	30.00	26.00
TA469721	HS-TRI L=210	42.40	36.04	31.80	27.56
TA469722	HS-TRI L=220	44.70	38.00	33.53	29.06
TA469723	HS-TRI L=230	45.90	39.02	34.43	29.84
TA469724	HS-TRI L=240	47.10	40.04	35.33	30.62
TA469725	HS-TRI L=250	49.50	42.08	37.13	32.18
TA469726	HS-TRI L=260	50.60	43.01	37.95	32.89
TA469727	HS-TRI L=270	59.90	50.92	44.93	38.94
TA469730	HS-TRI L=300	57.80	49.13	43.35	37.57
TA469731	HS-TRI L=310	59.90	50.92	44.93	38.94
TA469732	HS-TRI L=320	63.90	54.06	47.70	41.34
TA469740	HS-TRI L=400	80.00	68.00	60.00	52.00
TA469741	HS-TRI L=410	82.30	69.96	61.73	53.50
TA469743	HS-TRI L=430	85.80	72.93	64.35	55.77
TA469746	HS-TRI L=460	91.80	78.03	68.85	59.67
TA469750	HS-TRI L=500	100.00	85.00	75.00	65.00
TA469751	HS-TRI L=510	101.00	85.85	75.75	65.65
TA469761	HS-TRI L=610	121.00	102.85	90.75	78.65
TA469763	HS-TRI L=630	124.00	105.40	93.00	80.60
TA469764	HS-TRI L=640	126.00	107.10	94.50	81.90
TA469770	HS-TRI L=700	138.00	117.30	103.50	89.70
TA469771	HS-TRI L=710	140.00	119.00	105.00	91.00
TA469798	HS-TRI L=1350	260.00	221.00	195.00	169.00

*possibilité de rabais de quantité assortis par type de produit
autres dimensions sur demande
Les prix se comprennent comme prix indicatifs.

Sinus HW Métal dur

Délai de livraison: 1 Semaine

Nr. Art.	Long	Prix catalogue	4-7 pièces	8-19 pièces	de 20 pièces
TA469945	HW finement rectifié L=60	58.50	49.73	43.88	38.03
TA469950	HW finement rectifié L=80	74.90	63.67	56.18	48.69
TA469951	HW finement rectifié L=100	91.40	77.69	68.55	59.41
TA469801L106	HW finement rectifié L=106	103.00	87.55	77.25	66.95
TA469952	HW finement rectifié L=120	108.00	91.80	81.00	70.20
TA469953	HW finement rectifié L=130	116.00	98.60	87.00	75.40
TA469954	HW finement rectifié L=140	124.00	105.40	93.00	80.60
TA469955	HW finement rectifié L=150	134.00	113.90	100.50	87.10
TA469956	HW finement rectifié L=160	140.00	119.00	105.00	91.00
TA469957	HW finement rectifié L=180	155.00	131.75	116.25	100.75
TA469966	HW finement rectifié L=190	168.00	142.80	126.00	109.20
TA469958	HW finement rectifié L=200	174.00	147.90	130.50	113.10
TA469959	HW finement rectifié L=210	181.00	153.85	135.75	117.65
TA469960	HW finement rectifié L=220	191.00	162.35	143.25	124.15
TA469961	HW finement rectifié L=230	196.00	166.60	147.00	127.40
TA469962	HW finement rectifié L=240	203.00	172.55	152.25	131.95
TA469963	HW finement rectifié L=250	214.00	181.90	160.50	139.10
TA469964	HW finement rectifié L=260	221.00	187.85	165.75	143.65
TA469967	HW finement rectifié L=270	229.00	194.65	171.75	148.85
TA469965	HW finement rectifié L=300	255.00	216.75	191.25	165.75
TA469801L310	HW finement rectifié L=310	260.00	221.00	195.00	169.00



Enshin HS-recouvert Revêtement dur

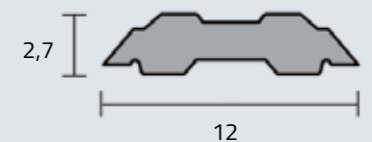
Délai de livraison: 1 Semaine

Nr. Art.	Long	Prix catalogue	4-7 pièces	8-19 pièces	de 20 pièces
TA466630	HS-recouvert L=130	41.20	35.02	30.90	26.78
TA466631	HS-recouvert L=180	49.90	42.42	37.43	32.44
TA466632	HS-recouvert L=230	62.30	52.96	46.73	40.50

Enshin HW Métal dur

Délai de livraison: 1 Semaine

Nr. Art.	Long	Prix catalogue	4-7 pièces	8-19 pièces	de 20 pièces
TA466640	HW-poli L=130	93.30	79.31	69.98	60.65
TA466641	HW-poli L=180	133.00	113.05	99.75	86.45
TA466642	HW-poli L=230	167.00	141.95	125.25	108.55
TB450005	HW-poli L=270	124.00	105.40	93.00	80.60



*possibilité de rabais de quantité assortis par type de produit
autres dimensions sur demande
Les prix se comprennent comme prix indicatifs.

B=35 HS-recouvert Revêtement dur

Délai de livraison: 10 Semaines

Nr. Art.	Long	Prix catalogue	4-7 pièces	8-19 pièces	de 20 pièces
TA450459	HS-recouvert L=150 B=35 a=3	39.03	75.23	33.17	31.22

B=30 HS-recouvert Revêtement dur

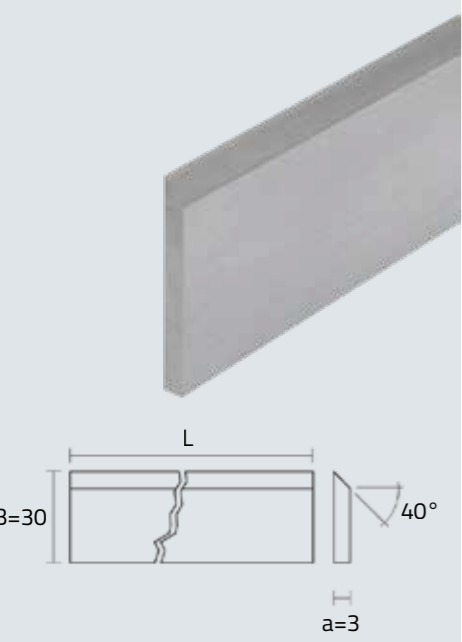
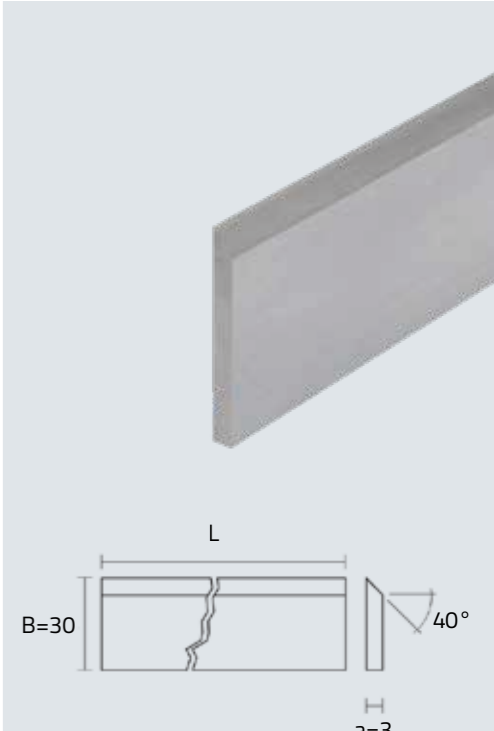
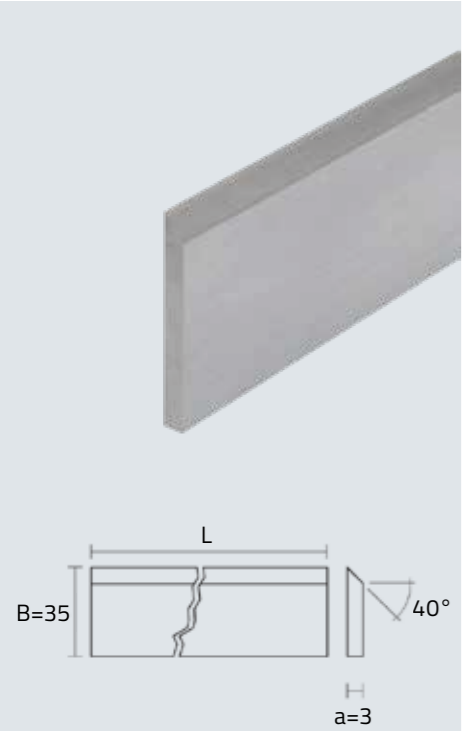
Délai de livraison: 10 Semaines

Nr. Art.	Long	Prix catalogue	4-7 pièces	8-19 pièces	de 20 pièces
TB450000	HS-recouvert L=240 B=30 a=3	62.40	56.16	53.04	49.92
TA450455	HS-recouvert L=260 B=30 a=3	66.90	60.21	56.87	53.52
TA450456	HS-recouvert L=310 B=30 a=3	80.40	72.36	68.34	64.32
TA450457	HS-recouvert L=635 B=30 a=3	160.00	144.00	136.00	128.00

B=30 HW Métal dur rapporté

Délai de livraison: 3 Semaines

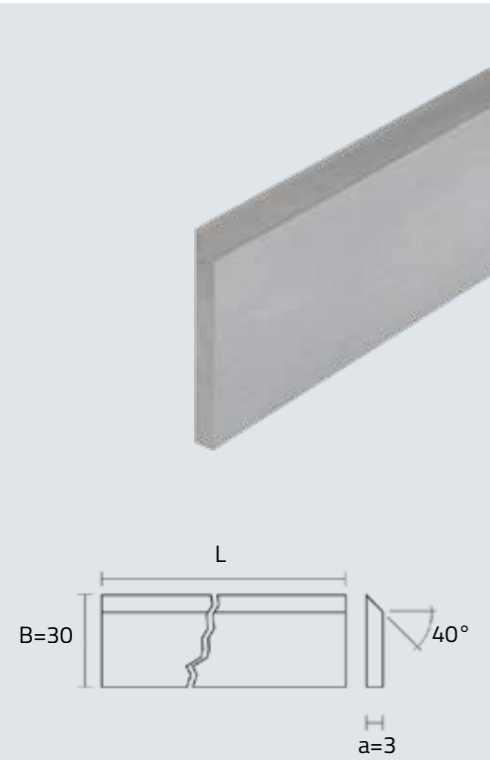
Nr. Art.	Long	Prix catalogue	4-7 pièces	8-19 pièces	de 20 pièces
TA450152	HW L=80 B=30 a=3	26.10	23.49	22.19	20.88
TA450154	HW L=100 B=30 a=3	34.90	31.41	29.67	27.92
TA450156	HW L=120 B=30 a=3	52.40	47.16	44.54	41.92
TA450158	HW L=130 B=30 a=3	56.00	50.40	47.60	44.80
TA450162	HW L=160 B=30 a=3	69.60	62.64	59.16	55.68



*possibilité de rabais de quantité assortis par type de produit
autres dimensions sur demande
Les prix se comprennent comme prix indicatifs.

B=30 HS crantage dorsal Acier rapide

Délai de livraison: 1 Semaine



Nr. Art.	Long	Prix catalogue	4-7 pièces	8-19 pièces	de 20 pièces
TA450012	HS Super-Rapid L=80 B=30 a=3	7.10	6.04	5.33	4.62
TA450013	HS Super-Rapid L=90 B=30 a=3	7.90	6.72	5.93	5.14
TA450014	HS Super-Rapid L=100 B=30 a=3	8.90	7.57	6.68	5.79
TA450015	HS Super-Rapid L=110 B=30 a=3	10.00	8.50	7.50	6.50
TA450016	HS Super-Rapid L=120 B=30 a=3	10.90	9.27	8.18	7.09
TA450018	HS Super-Rapid L=130 B=30 a=3	11.90	10.12	8.93	7.74
TA450019	HS Super-Rapid L=140 B=30 a=3	13.00	11.05	9.75	8.45
TA450020	HS Super-Rapid L=150 B=30 a=3	13.90	11.82	10.43	9.04
TA450022	HS Super-Rapid L=160 B=30 a=3	14.90	12.67	11.18	9.69
TA450023	HS Super-Rapid L=170 B=30 a=3	15.90	13.52	11.93	10.34
TA450024	HS Super-Rapid L=180 B=30 a=3	17.00	14.45	12.75	11.05
TA450027	HS Super-Rapid L=190 B=30 a=3	17.60	14.96	13.20	11.44
TA450025	HS Super-Rapid L=200 B=30 a=3	17.90	15.22	13.43	11.64
TA450028	HS Super-Rapid L=210 B=30 a=3	18.90	16.07	14.18	12.29
TA450029	HS Super-Rapid L=220 B=30 a=3	19.40	16.49	14.55	12.61
TA450030	HS Super-Rapid L=230 B=30 a=3	19.90	16.92	14.93	12.94
TA450031	HS Super-Rapid L=240 B=30 a=3	20.90	17.77	15.68	13.59
TA450032	HS Super-Rapid L=250 B=30 a=3	21.90	18.62	16.43	14.24
TA450034	HS Super-Rapid L=260 B=30 a=3	22.80	19.38	17.10	14.82
TA450033	HS Super-Rapid L=270 B=30 a=3	24.60	20.91	18.45	15.99
TA450035	HS Super-Rapid L=280 B=30 a=3	25.20	24.42	18.90	16.38
TA450037	HS Super-Rapid L=290 B=30 a=3	25.80	21.93	19.35	16.77
TA450036	HS Super-Rapid L=300 B=30 a=3	26.90	22.87	20.18	17.49
TA450038	HS Super-Rapid L=310 B=30 a=3	27.20	23.12	20.40	17.68
TA450039	HS Super-Rapid L=320 B=30 a=3	27.90	23.72	20.93	18.14
TA450043	HS Super-Rapid L=330 B=30 a=3	28.50	24.23	21.38	18.53
TA450047	HS Super-Rapid L=340 B=30 a=3	29.40	24.99	22.05	19.11
TA450040	HS Super-Rapid L=350 B=30 a=3	30.80	26.18	23.10	20.02
TA450049	HS Super-Rapid L=360 B=30 a=3	31.30	26.61	23.48	20.35
TA450051	HS Super-Rapid L=370 B=30 a=3	32.30	27.46	24.23	21.00
TA450055	HS Super-Rapid L=380 B=30 a=3	33.20	28.22	24.90	21.58
TA450057	HS Super-Rapid L=390 B=30 a=3	33.60	28.56	25.20	21.84
TA450041	HS Super-Rapid L=400 B=30 a=3	34.90	29.67	26.18	22.69
TA450044	HS Super-Rapid L=410 B=30 a=3	35.60	30.26	26.70	23.14
TA450067	HS Super-Rapid L=420 B=30 a=3	36.20	30.77	27.15	23.53
TA450045	HS Super-Rapid L=430 B=30 a=3	36.80	31.28	27.60	23.92

Nr. Art.	Long	Prix catalogue	4-7 pièces	8-19 pièces	de 20 pièces
TA450068	HS Super-Rapid L=440 B=30 a=3	37.50	31.88	28.13	24.38
TA450046	HS Super-Rapid L=450 B=30 a=3	37.80	32.18	28.35	24.57
TA450048	HS Super-Rapid L=460 B=30 a=3	39.00	33.15	29.25	25.35
TA450069	HS Super-Rapid L=470 B=30 a=3	39.90	33.92	29.93	25.94
TA450072	HS Super-Rapid L=480 B=30 a=3	40.50	34.43	30.38	26.33
TA450073	HS Super-Rapid L=490 B=30 a=3	41.40	35.19	31.05	26.91
TA450050	HS Super-Rapid L=500 B=30 a=3	42.70	36.30	32.03	27.76
TA450052	HS Super-Rapid L=510 B=30 a=3	44.20	37.57	33.15	28.73
TA450074	HS Super-Rapid L=520 B=30 a=3	45.80	38.93	34.35	29.77
TA450053	HS Super-Rapid L=530 B=30 a=3	46.70	39.70	35.03	30.36
TA450075	HS Super-Rapid L=540 B=30 a=3	46.80	39.78	35.10	30.42
TA450054	HS Super-Rapid L=550 B=30 a=3	46.90	39.87	35.18	30.49
TA450076	HS Super-Rapid L=560 B=30 a=3	47.30	40.21	35.48	30.75
TA450077	HS Super-Rapid L=570 B=30 a=3	47.50	40.38	35.63	30.88
TA450078	HS Super-Rapid L=580 B=30 a=3	47.80	40.63	35.85	31.07
TA450079	HS Super-Rapid L=590 B=30 a=3	48.40	41.14	36.30	31.46
TA450056	HS Super-Rapid L=600 B=30 a=3	48.70	41.40	36.53	31.66
TA450058	HS Super-Rapid L=610 B=30 a=3	49.90	42.42	37.43	32.44
TA450059	HS Super-Rapid L=620 B=30 a=3	50.70	43.10	38.03	32.96
TA450070	HS Super-Rapid L=630 B=30 a=3	51.20	43.52	38.40	33.28
TA450060	HS Super-Rapid L=640 B=30 a=3	51.70	43.95	38.78	33.61
TA450062	HS Super-Rapid L=650 B=30 a=3	52.90	44.97	39.68	34.39
TA450061	HS Super-Rapid L=660 B=30 a=3	53.70	45.65	40.28	34.91
TA450080	HS Super-Rapid L=670 B=30 a=3	53.80	45.73	40.35	34.97
TA450081	HS Super-Rapid L=680 B=30 a=3	54.20	46.07	40.65	35.23
TA450002	HS Super-Rapid L=690 B=30 a=3	54.50	46.33	40.88	35.43
TA450003	HS Super-Rapid L=700 B=30 a=3	54.80	46.58	41.10	35.62
TA450064	HS Super-Rapid L=710 B=30 a=3	57.30	48.71	42.98	37.25
TA450004	HS Super-Rapid L=720 B=30 a=3	58.10	49.39	43.58	37.77
TA450005	HS Super-Rapid L=730 B=30 a=3	58.60	49.81	43.95	38.09
TA450006	HS Super-Rapid L=740 B=30 a=3	59.30	50.41	44.48	38.55
TA450007	HS Super-Rapid L=750 B=30 a=3	60.10	51.09	45.08	39.07
TA450071	HS Super-Rapid L=760 B=30 a=3	60.60	51.51	45.45	39.39
TA450065	HS Super-Rapid L=770 B=30 a=3	60.80	51.68	45.60	39.52
TA450008	HS Super-Rapid L=780 B=30 a=3	62.30	52.96	46.73	40.50
TA450009	HS Super-Rapid L=790 B=30 a=3	62.90	53.47	47.18	40.89
TA450010	HS Super-Rapid L=800 B=30 a=3	63.70	54.15	47.78	41.41
TA450066	HS Super-Rapid L=810 B=30 a=3	64.00	54.40	48.00	41.60

*possibilité de rabais de quantité assortis par type de produit
autres dimensions sur demande
Les prix se comprennent comme prix indicatifs.

Coupe du chien

Délai de livraison: 1 Semaine

Nr. Art.	Long	Prix catalogue	de 50 pièces	de 100 pièces	de 200 pièces
TB219089	WS 40° Typ Helicut 15x15x2.5	10.70	8.50	7.50	6.50

Castor Finish

Délai de livraison: 1 Semaine

Nr. Art.	Long	Prix catalogue	de 50 pièces	de 100 pièces	de 200 pièces
KF216672	Castor Finish 15x15*2.5 R=50	10.40	8.50	7.50	6.50



TURBEX

Fraise à haute performance

Fraises monobloc (DP)

Fraises d'ébauche TURBEX en carbure monobloc

- | | |
|---|--|
| Utilisation <ul style="list-style-type: none"> pour défonçage et travaux d'ébauche dans le bois massif ou panneaux divers pour centres d'usinage CNC et défonçuses stationnaires | Exécution <ul style="list-style-type: none"> carbure monobloc angle de spirale positif ou négatif coupe frontale et périphérique pour un haut rendement de coupe; MEC (avance mécanique) |
|---|--|

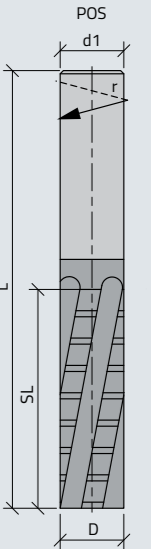
Nr. Art.	D	SL	L	d1	Z	DW	DR	Prix spécial	3-4 pièces	5-9 pièces	de 10 pièces
TA680008	8	30	75	8	2	pos.	re	140.00	133.00	129.50	126.00
TA680030	10	30	75	10	2	pos.	re	151.20	143.64	139.86	136.08
TA680031	10	30	75	10	2	neg.	re	156.80	148.96	145.04	141.12
TA680032	12	45	90	12	2	pos.	re	176.00	167.20	162.80	158.40
TA680033	12	45	90	12	3	pos.	re	200.00	190.00	185.00	180.00
TA680035	14	55	110	14	3	pos.	re	312.00	296.40	288.60	280.80
TA680039	16	55	110	16	3	pos.	re	295.20	280.44	273.06	265.68
TA680040	16	55	110	16	3	neg.	re	318.40	302.48	294.52	286.56
TA680041	16	55	110	16	2	pos.	re	319.20	303.24	295.26	287.28
TA680042	16	35	90	16	3	pos.	re	269.60	256.12	249.38	242.64
TA680043	16	35	90	16	3	neg.	re	292.80	278.16	270.84	263.52
TA680048	20	55	115	20	3	pos.	re	396.80	376.96	367.04	357.12
TA680049	20	55	115	20	3	neg.	re	414.40	393.68	383.32	372.96
TA680051	20	75	135	20	3	pos.	re	430.40	408.88	398.12	387.36
TA680052	20	75	135	20	3	neg.	re	476.80	452.96	441.04	429.12
TA680054	25	55	115	25	4	pos.	re	548.00	520.60	506.90	493.20
TA680055	25	75	135	25	4	pos.	re	647.20	614.84	598.66	582.48

Délai de livraison: en stock / sauf vente réservée

Fraises d'ébauche TURBEX ECOline en carbure monobloc

- | | |
|---|---|
| Utilisation <ul style="list-style-type: none"> pour défonçage et travaux d'ébauche dans le bois massif ou panneaux divers pour défonçuses portatives | Exécution <ul style="list-style-type: none"> carbure monobloc angle de spirale positif coupe frontale et périphérique affûtage limité MAN (avance manuelle) |
|---|---|

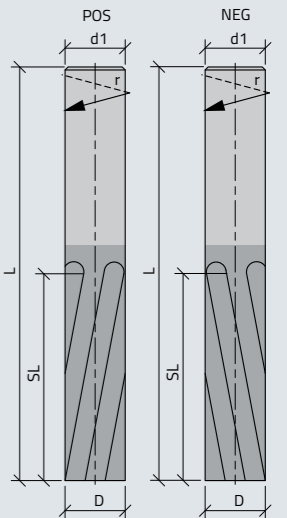
Nr. Art.	D	SL	L	d1	Z	DW	DR	Prix spécial	3-4 pièces	5-9 pièces	de 10 pièces
TA680312	7.8	30	70	8	2	pos.	re	84.00	79.80	77.70	75.60
TA680315	12	45	90	12	2	neg.	re	110.40	104.88	102.12	99.36



Fraises de finition TURBEX en carbure monobloc

- | | |
|---|--|
| Utilisation <ul style="list-style-type: none"> pour travaux de finition de pièces ébauchées dans le bois massif ou panneaux divers pour centres d'usinage CNC et défonçuses stationnaire | Exécution <ul style="list-style-type: none"> carbure monobloc angle de spirale positif ou négatif coupe frontale et périphérique MEC (avance mécanique) |
|---|--|

Nr. Art.	D	SL	L	d1	Z	DW	DR	Prix spécial	3-4 pièces	5-9 pièces	de 10 pièces
TA680060	4	15	60	4	2	neg.	re	108.00	102.60	99.90	97.20
TA680061	6	15	60	6	2	pos.	re	116.00	110.20	107.30	104.40
TA680063	8	30	75	8	2	pos.	re	123.20	117.04	113.96	110.88
TA680064	8	30	75	8	2	neg.	re	133.60	126.92	123.58	120.24
TA680057	10	20	60	10	2	neg.	li	152.00	144.40	140.60	136.80
TA680065	10	30	75	10	2	pos.	re	134.40	127.68	124.32	120.96
TA680066	10	30	75	10	2	neg.	re	148.00	140.60	136.90	133.20
TA680067	12	45	90	12	3	pos.	re	168.00	159.60	155.40	151.20
TA680069	12	45	90	12	2	pos.	re	159.20	151.24	147.26	143.28
TA680058	12	45	90	12	2	pos.	li	159.20	151.24	147.26	143.28
TA680070	12	45	90	12	2	neg.	re	174.40	165.68	161.32	156.96
TA680071	14	55	110	14	3	pos.	re	236.00	224.20	218.30	212.40
TA680074	16	55	110	16	3	pos.	re	240.80	228.76	222.74	216.72
TA680075	16	55	110	16	3	neg.	re	264.80	251.56	244.94	238.32
TA680076	16	55	110	16	2	pos.	re	218.40	207.48	202.02	196.56

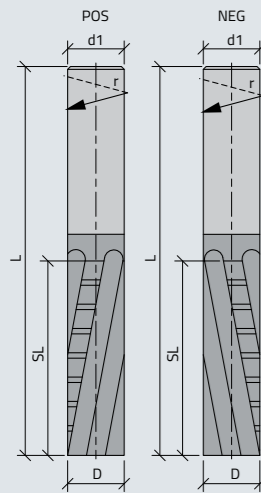


*possibilité de rabais de quantité assortis par type de produit
autres dimensions sur demande
Les prix se comprennent comme prix indicatifs.

Nr. Art.	D	SL	L	d1	Z	DW	DR	Prix spécial	3-4 pièces	5-9 pièces	de 10 pièces
TA680077	16	55	110	16	2	neg.	re	240.00	228.00	222.00	216.00
TA680078	16	55	110	16	3	pos.	li	250.40	237.88	231.62	225.36
TA680079	16	55	110	16	3	neg.	li	274.40	260.68	253.82	246.96
TA680081	16	35	90	16	3	pos.	re	208.00	197.60	192.40	187.20
TA680082	16	35	90	16	3	neg.	re	228.80	217.36	211.64	205.92
TA680084*	16	35	90	16	2	neg.	re	215.20	204.44	199.06	193.68
TA680088*	18	55	115	18	2	pos.	re	288.80	274.36	267.14	259.92
TA680089	20	55	115	20	3	pos.	re	329.60	313.12	304.88	296.64
TA680090	20	55	115	20	3	neg.	re	345.60	328.32	319.68	311.04
TA680092	20	75	135	20	3	pos.	re	349.60	332.12	323.38	314.64
TA680093	20	75	135	20	3	neg.	re	369.60	351.12	341.88	332.64

Délai de livraison: en stock / sauf vente réservée

Fraises Hybride TURBEX en carbure monobloc



Utilisation

- pour séparer et fraiser tout en obtenant le fraissage de finition dans le bois massif ou panneaux fibreux
- pour centres d'usinage CNC et défonceuses stationnaires

Exécution

- carbure monobloc
- angle de spirale positif ou négatif
- coupe frontale et périphérique pour un haut-rendement de coupe
- MEC (avance mécanique)

Nr. Art.	D	SL	L	d1	Z	DW	DR	Prix spécial	3-4 pièces	5-9 pièces	de 10 pièces
TA680700	12	45	90	12	4 (2+2)	pos.	re.	289.60	275.12	267.88	260.64
TA680702	16	55	110	16	4 (2+2)	pos.	re.	441.60	419.52	408.48	397.44
TA680704	20	55	115	20	4 (2+2)	pos.	re.	530.40	503.88	490.62	477.36
TA680706	20	75	135	20	4 (2+2)	pos.	re.	704.80	669.56	651.94	634.32
TA680707	20	75	135	20	4 (2+2)	pos.	re.	731.20	694.64	676.36	658.08

Fraises de finition TURBEX Z=1 en carbure monobloc

Utilisation

- pour découper et rainer dans l'aluminium
- métaux non-ferreux et matières synthétiques
- pour centres d'usinage CNC et défonceuses portatives

Exécution

- carbure monobloc
- angle de spirale positif
- coupe frontale et périphérique
- affûtage limité
- MAN (avance manuelle)

Nr. Art	D	SL	L	d1	Z	DR	Prix spécial	3-4 pièces	5-9 pièces	de 10 pièces
TA680159	1	5	38	3	1	re	73.28	69.62	67.78	65.95
TA680160	2	10	38	3	1	re	62.40	59.28	57.72	56.16
TA680161	3	10	40	3	1	re	52.48	49.86	48.54	47.23
TA680162	4	14	50	4	1	re	55.20	52.44	51.06	49.68
TA680163	5	16	60	5	1	re	62.40	59.28	57.72	56.16
TA680164	6	20	60	6	1	re	65.12	61.86	60.24	58.61
TA680165	8	25	75	8	1	re	105.60	100.32	97.68	95.04



VHW Plexicut fraise de finition

Utilisation

- Pour le fraisage du plexiglas, des plaques en plastique, du plastique, de l'acrylique
- qualité de surface en finition miroir

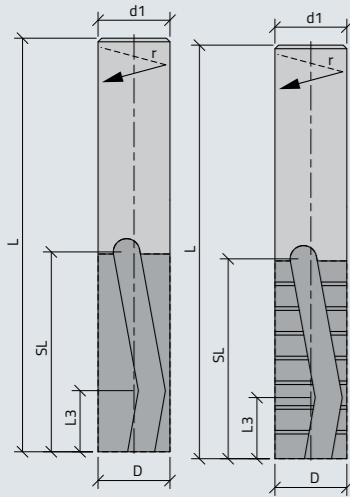
Exécution

- Carbure monobloc
- MAN

Nr. Art.	D	SL	L	d1	Z	DW	DR	Prix spécial	3-4 pièces	5-9 pièces	de 10 pièces
TB680700	6	15	70	6	2	pos.	re.	93.60	88.92	86.58	84.24
TB680701	10	30	80	10	2	pos.	re.	115.20	109.44	106.56	103.68
TB680702	12	35	85	12	2	pos.	re.	135.20	128.44	125.06	121.68



*possibilité de rabais de quantité assortis par type de produit autres dimensions sur demande
Les prix se comprennent comme prix indicatifs.



Fraises à dresser et séparer TURBEX en carbure monobloc

Utilisation

- pour défonçage et travaux d'ébauche dans le bois massif ou panneaux divers
- pour centres d'usinage CNC

Exécution

- carbure monobloc
- angle de spirale positif et négatif
- coupe frontale et périphérique
- MEC (avance mécanique)

Nr. Art.	D	SL	L	d1	Z	DR	Image	Prix spécial	3-4 pièces	5-9 pièces	de 10 pièces
TA680507	12	32	80	12	4 (2+2)	re	1	188.80	179.36	174.64	169.92
TA680508	16	55	100	16	4 (2+2)	re	1	463.20	440.04	428.46	416.88
TA680509	20	52	100	20	4 (2+2)	re	1	548.80	521.36	507.64	493.92
TA680510	20	72	130	20	4 (2+2)	re	1	695.20	660.44	643.06	625.68
TA680503	20	55	115	20	4 (2+2)	re	2	645.60	613.32	597.18	581.04

Fraises TURBEX en carbure monobloc pour mortaises de serrure

Utilisation

- Pour le fraisage du boîtier de serrure et de la têtère
- pour centres d'usinage CNC

Exécution

- carbure monobloc
- angle de spirale positif
- coupe frontale et périphérique
- MEC (avance mécanique)

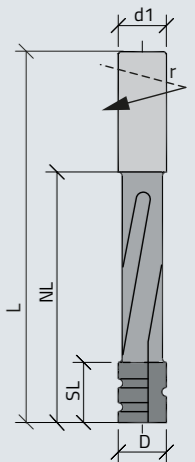
Avec subdivision des copeaux pour mortaises de serrures et têtères

Nr. Art.	D	SL	L	d1	Z	DW	DR	L1	Prix spécial	3-4 pièces	5-9 pièces	de 10 pièces
TA680190	14	25	155	14	2	pos.	re	50	302.40	287.28	279.72	272.16
TA680193	14	25	170	14	2	pos.	re	50	343.20	326.04	317.46	308.88
TA680189	14.5	25	175	16	2	pos.	re	50	411.20	390.64	380.36	370.08
TA680191	16	25	175	16	2	pos.	re	50	362.40	344.28	335.22	326.16

Avec denture d'ébauche uniquement pour mortaises de serrures

Nr. Art.	D	SL	L	d1	Z	DW	DR	L1	Prix spécial	3-4 pièces	5-9 pièces	de 10 pièces.
TA680195	14	25	155	14	3	pos.	re	50	328.80	312.36	304.14	295.92
TA680180	14.5	25	190	16	3	pos.	re	50	467.20	443.84	432.16	420.48
TA680194	14.5	25	175	16	3	pos.	re	50	436.80	414.96	404.04	393.12
TA680196	16	25	175	16	3	pos.	re	50	388.80	369.36	359.64	349.92
TA680199	16	25	150	16	3	pos.	re	50	430.40	408.88	398.12	387.36
TA680198	18	25	175	20	3	pos.	re	50	553.60	525.92	512.08	498.24

TA680194 avec plat de serrage pour machine Homag/Weeke



Fraise à tronçonner VHW TURBEX Sprint NanoUCT

Utilisation

- Pour le tronçonnage, le formatage et le pré-fraisage de bois massif, de matériaux en bois et en panneaux
- Pour de très grands volumes d'enlèvement de copeaux à une vitesse d'avance très élevée
- Qualité de surface en finition avec un minimum de marques visibles

Exécution

- Carbure monobloc
- Avec revêtement dur pour une distance d'arrêt maximale
- Spirale ascendante positive
- Coupe frontale et périphérique pour le perçage axial et le fraisage en plongée
- MAN jusqu'à un diamètre de 12 mm
- MEC à partir du diamètre 12 mm

Nr. Art.	D	SL	L	d1	Z	DW	DR	Prix spécial	3-4 pièces	5-9 pièces	de 10 pièces
TB680010	12	45	90	12	3	pos.	re.	284.80	270.56	263.44	256.32
TB680011	16	55	110	16	3	pos.	re.	445.60	423.32	412.18	401.04
TB680012	20	55	115	20	3	pos.	re.	504.80	479.56	466.94	454.32
TB680013	20	75	135	20	3	pos.	re.	585.60	556.32	541.68	527.04

Délai de livraison : en stock, sous réserve de vente intermédiaire



*possibilité de rabais de quantité assortis par type de produit autres dimensions sur demande
Les prix se comprennent comme prix indicatifs.

Fraises à percer TURBEX SPRINT en carbure monobloc

Utilisation

- pour le fraisage de trous pour judas
- trous pour poignées et pour des cylindres de serrures
- pour centres d'usinage CNC

Exécution

- carbure monobloc
- angle de spirale positif
- coupe frontale et périphérique
- MEC (avance mécanique)

Nr. Art.	D	SL	L	d1	Z	DW	DR	L1	Image	Prix spécial	3-4 pièces	5-9 pièces	de 10 pièces
TA680014	12	12	140	12	2	pos.	re	48	1	323.20	307.04	298.96	290.88
TA680015	12	12	130	12	2	pos.	re	48	1	310.40	294.88	287.12	279.36
TA680018	12	47	110	12	2	pos.	re		2	260.80	247.76	241.24	234.72
TA680019	12	70	130	12	2	pos.	re		2	290.40	275.88	268.62	261.36
TA680027	14	47	110	14	2	pos.	re		2	264.80	251.56	244.94	238.32
TA680028	16	52	130	16	2	pos.	re		2	301.60	286.52	278.98	271.44
TA680521	12	80	140	12	3	pos.	re		3	374.40	355.68	346.32	336.96
TA680016	16	75	130	16	2	pos.	re		3	377.60	358.72	349.28	339.84
TA680520	16	95	160	16	3	pos.	re		3	444.80	422.56	411.44	400.32
TA680017	20	85	145	20	3	pos.	re		3	585.60	556.32	541.68	527.04
TA680094	20	75	135	20	3	pos.	re		3	548.00	520.60	506.90	493.20

Fraises à rainer TURBEX en carbure monobloc

Utilisation

- pour rainer dresser et feuillurer
- pour centres d'usinage CNC et défonceuses stationnaires

Exécution

- carbure monobloc
- tranchants parallèles à l'axe
- coupe frontale et périphérique
- MEC (avance mécanique)

Nr. Art.	D	SL	L	d1	Z	DR	Prix spécial	3-4 pièces	5-9 pièces	de 10 pièces
TA673030	4	13	60	4	2	re	62.80	59.66	58.09	56.52
TA673031	5	13	60	5	2	re	88.80	84.36	82.14	79.92
TA673032	6	16	60	6	2	re	93.60	88.92	86.58	84.24
TA673033	8	25	75	8	2	re	104.80	99.56	96.94	94.32

Construction en bois TURBEX SPRINT Finish

Utilisation

- Pour le tronçonnage, le formatage des rainures et le fraisage de trous
- Bois tendres et durs, poutres lamellées-collées; panneaux de bois contreplaqués
- Excellent pour le hêtre de construction
- Combinaison „ finition-ébauche ” pour une qualité de surface optimale

Exécution

- Carbure monobloc (VHM)
- Couteau central
- Version courte ou longue selon la profondeur de fraisage
- Tige pour rétrécissement ou dépose pour pince de serrage ER 40

Machine

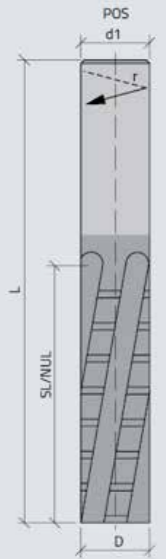
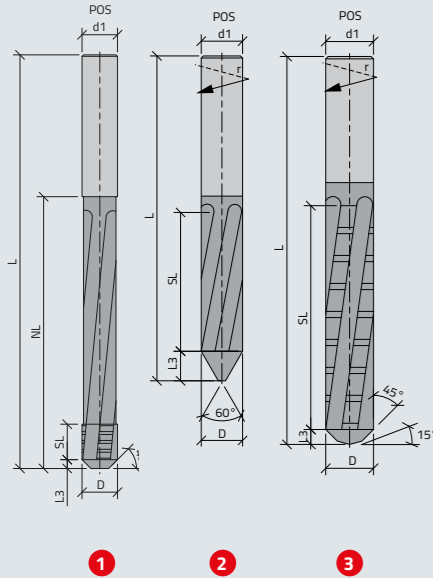
- Machines de menuiserie CNC
- Portiques d'usinage

Vos avantages

- Gain de temps et meilleure qualité
- Avance plus élevée que les fraises d'ébauche ou de finition individuelles
- Meilleure qualité de surface qu'avec une fraise d'ébauche
- Ebauche et finition en une seule opération
- Longue durée de vie dans les bois tendres, durs ou collés

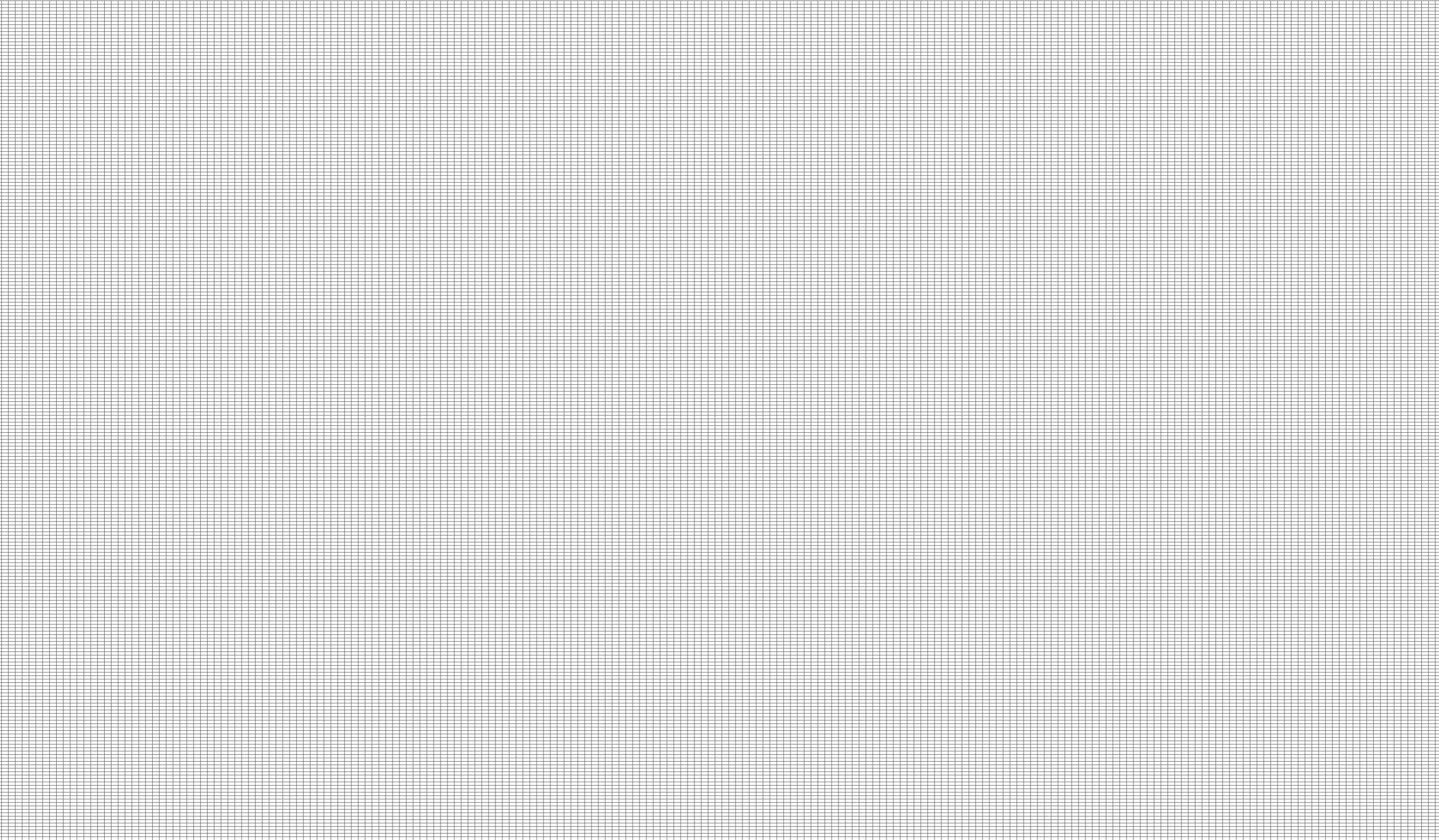
Nr. Art.	D	SL	NL	L	d1	d	Z	DW	DR	Prix spécial	3-4 pièces	5-9 pièces	de 10 pièces
TB680126	20	35	135	190	20		3	pos.	re.	562.40	515.04	497.28	473.60
TB680125	20	135		190	20		3	pos.	re.	497.80	455.88	440.16	419.20
TB680074	25	35	130	190		25	3	pos.	re.	672.60	615.96	594.72	566.40
TB680075	25	130		190		25	3	pos.	re.	603.25	552.45	533.40	508.00
TB680077	25	35	170	230		25	3	pos.	re.	782.80	716.88	692.16	659.20
TB680076*	25	170		230		25	3	pos.	re.	708.70	649.02	626.64	596.80
TB680080	30	50		190		30/29.8	3	pos.	re.	774.25	709.05	684.60	652.00
TB680081	30	120		190		30/29.8	3	pos.	re.	722.00	661.20	638.40	608.00
TB680082	30	50	120	190		30	3	pos.	re.	741.00	678.60	655.20	624.00
TB680083	30	120		190		30	3	pos.	re.	696.35	637.71	615.72	586.40
TB680084*	30	50	160	237,5		30/29.8	3	pos.	re.	993.70	910.02	878.64	836.80
TB680085	30	160		237,5		30/29.8	3	pos.	re.	949.05	869.13	839.16	799.20
TB680086*	30	50	180	250		30	3	pos.	re.	956.65	876.09	845.88	805.60
TB680087	30	180		250		30	3	pos.	re.	889.20	814.32	786.24	748,80
TB680088	30	50	220	290		30	3	pos.	re.	1135.25	1039.65	1003.80	956.00
TB680089	30	220		290		30	3	pos.	re.	1047.85	959.61	926.52	882.40
TB680092*	40	60	110	190		40	3	pos.	re.	1197.95	1097.07	1059.24	1008.80
TB680093*	40	110		190		40	3	pos.	re.	1165.65	1067.49	1030.68	981.60
TB680090*	40	60	120	190		30/29.8	3	pos.	re.	1402.20	1284.12	1239.84	1180.80

*possibilité de rabais de quantité assortis par type de produit autres dimensions sur demande
Les prix se comprennent comme prix indicatifs.



Nr. Art.	D	SL	NL	L	d1	d	Z	DW	DR	Prix spécials	3-4 pièces	5-9 pièces	de 10 pièces
TB680091	40	120		190		30 /29,8	3	pos.	re.	1367.05	1251.93	1208.76	1151.20
TB680101	40	120		190		30	3	pos.	re.	1287.25	1178.85	1138.20	1084.00
TB680094*	40	60		237,5		30 /29,8	3	pos.	re.	1740.40	1593.84	1538.88	1465.60
TB680095	40	163,5		237,5		30 /29,8	3	pos.	re.	1678.65	1537.29	1484.28	1413.60
TB680096	40	60	170	250		40	3	pos.	re.	1523.80	1395.48	1347.36	1283.20
TB680098*	40	170		250		40	3	pos.	re.	1463.95	1340.67	1294.44	1232.80
TB680101	40	120		190		30	3	pos.	re.	1287.25	1178.85	1138.20	1084.00
TB680102	40	60	180	250		30	3	pos.	re.	1589.35	1455.51	1405.32	1338.40
TB680103	40	180		250		30	3	pos.	re.	1660.60	1520.76	1468.32	1398.40
TB680099	40	60	250	330		40	3	pos.	re.	1690.05	1547.73	1494.36	1423.20
TB680100	40	250		330		40	3	pos.	re.	1605.50	1470.30	1419.60	1352.00

Notes et croquis :



OERTLI Werkzeuge AG

CH-8181 Höri
T +41 44 863 75 11
info@oertli.ch

OERTLI gereedschappenfabriek bv

NL-4902 TT Oosterhout
T +31 162 51 48 80
oertli@oertli.nl

OERTLI Werkzeuge GmbH

A-6800 Feldkirch
T +43 5522 75787 0
info@oertli.at

**OERTLI Werkzeug- und
Maschinenhandels-GmbH**

D-73486 Adelmansfelden
T +49 7963 841 900
info@oertli-werkzeuge.de

OERTLI Magyarország KFT

H-8900 Zalaegerszeg
T +36 92 334 081
info@oertlikft.hu

OERTLI Tooling UK Ltd

LE19 4SA Leicester
T +44 116 286 34 09
info@oertli.co.uk

OERTLI France

F-21000 Dijon
T +33 3 80 55 16 62
info@oertli-outils.fr

www.oertli.com