

OERTLI



Excellence in solid wood

**Einer für alles,
alles mit einem:**
mit dem Hybrid-Falzfräser
für die Türproduktion.
Für fast alle
Produktionsschritte.



www.oertli.com

Universell – Wirtschaftlich - Zuverlässig

Der neue Hybrid-Falzfräser

Neben spezialisierten Hochleistungswerkzeugen haben wir auch echte Allrounder im Sortiment wie den Hybrid-Falzfräser. Mit dem Fräser lassen sich eine Vielzahl von Bearbeitungen an Massivholztüren und -zargen umsetzen.

Einsatzbereich

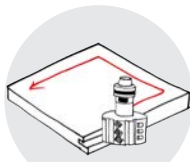
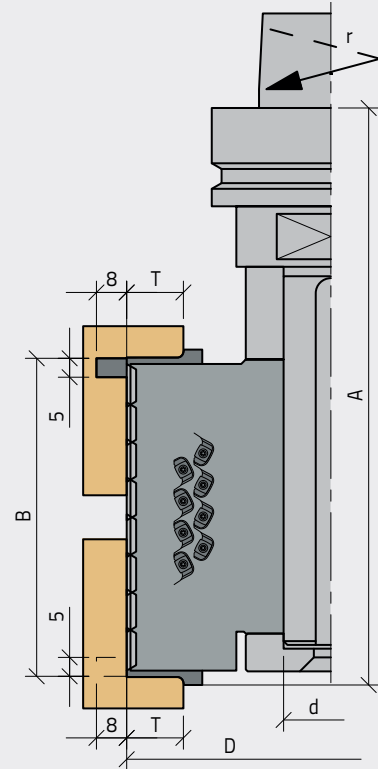
- Auf BAZ
- Für alle Holzwerkstoffe
- Zum Fälzen, Fügen, längs und quer

Ausführung

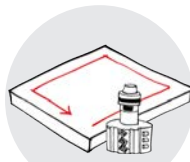
- Hartmetall-Wendeschnneiden
- Grundausrüstung mit Abrundvorschneider T=15
- Optional mit Abrundvorschneider T=8, 9, 10, 11, 12, 13 und 14
- Optional mit Vorschneider, TH bis 35 mm*
- Grundausrüstung ohne Nutmesser unten
- Tragkörper aus hochfestem Aluminium
- Mit Hybridtechnik
- Passend auf OERTLI Aufspannwelle mit Doppelkeilnut (DKN)
- MEC

Art. Nr.	D	B	d	Z-Basis	A	DR	n max
TB860162	120	84,5	25+DKN	2		re.	13'000
TB860163	120	64,5	25+DKN	2		re.	13'000
TB860160**	120	84,5		2	153	re.	13'000
TB860161**	120	64,5		2	153	re.	13'000

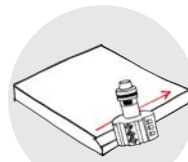
**komplett verpasst auf HSK63F Aufspannwelle



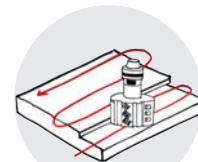
Nuten + Fälzen



Fügen



Fasen



*Planfräsen

VAUTHIER
MENUISERIE

Menuiserie Vauthier, Boudry (CH)

Loïc Silvani, Werkstattleiter

«Wir haben die CNC gewechselt und uns nach einigen Tests für den neuen Hybrid-Falzfräser von OERTLI entschieden. Dank der hohen Vorschubgeschwindigkeit und der Vielseitigkeit sparen wir viel Zeit. Wir verwenden ihn zur Türenproduktion. Auch die Oberflächenqualität ist im Vergleich zum bisher eingesetzten Werkzeug deutlich besser.»

Goldinger AG, Wittenbach (CH)

Andreas Langenauer, Produktionsleiter

«Wir haben den Hybrid-Falzfräser seit Kurzem im Einsatz. Schon jetzt zeichnet sich ab: die Produktivität steigt, da schnellerer Vorschub bei gleichzeitig weniger Splitterbildung. Ob Einfach- oder Doppelfalz oder stumpf einschlagend: wir nutzen den Fräser für Bearbeitungen an Türblatt und Zarge – ein echtes Multifunktions-Tool.»

GOLDINGER
Schreinerei