

# OERTLI



Excellence in solid wood

**OERTLI - Un fournisseur de force pour tous vos outils**

- Couteaux de rabotage
- TURBEX

**Promotion**

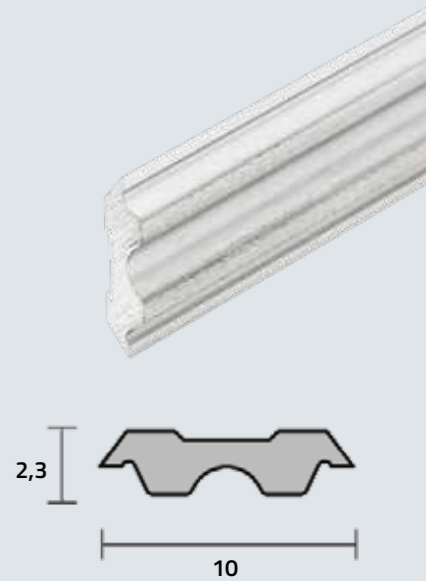
valable du  
05.08.2024 -  
29.09.2024

# Couteaux de rabotage\*

## Tersa CS Acier au carbone

Délai de livraison: 2 semaines

N° d'art.	Dim	Prix catalogue	4-7 pièces	8-19 pièces	de 20 pièces
TB449000	CS L=60	8,20	7,38	6,97	6,56
TB449001	CS L=70	8,60	7,74	7,31	6,88
TB449002	CS L=80	9,00	8,10	7,65	7,20
TB449003	CS L=90	9,50	8,55	8,08	7,60
TB449004	CS L=100	10,50	9,45	8,93	8,40
TB449005	CS L=110	11,60	10,44	9,86	9,28
TB449006	CS L=120	11,60	10,44	9,86	9,28
TA449904	CS L=125	11,60	10,44	9,86	9,28
TB449007	CS L=130	11,60	10,44	9,86	9,28
TA449904	CS L=135	11,60	10,44	9,86	9,28
TB449008	CS L=140	11,70	10,53	9,95	9,36
TB449009	CS L=150	11,70	10,53	9,95	9,36
TB449010	CS L=160	12,30	11,07	10,46	9,84
TB449011	CS L=170	12,80	11,52	10,88	10,24
TB449012	CS L=180	12,80	11,52	10,88	10,24
TB449013	CS L=190	13,40	12,06	11,39	10,72
TB449014	CS L=200	13,80	12,42	11,73	11,04
TB449015	CS L=210	14,00	12,60	11,90	11,20
TB449016	CS L=220	14,50	13,05	12,33	11,60
TB449017	CS L=230	15,10	13,59	12,84	12,08



\*possibilité de rabais de quantité assortis par type de produit (Lame de rabot)  
autres dimensions sur demande  
Les prix se comprennent comme prix indicatifs.



N° d'art.	Dim	Prix catalogue	4-7 pièces	8-19 pièces	de 20 pièces
TB449018	CS L=240	15,40	13,86	13,09	12,32
TB449019	CS L=250	15,80	14,22	13,43	12,64
TB449020	CS L=260	16,20	14,58	13,77	12,96
TA449904	CS L=265	16,40	14,76	13,94	13,12
TB449021	CS L=270	16,60	14,94	14,11	13,28
TB449022	CS L=280	16,90	15,21	14,37	13,52
TB449023	CS L=290	17,30	15,57	14,71	13,84
TB449024	CS L=300	17,50	15,75	14,88	14,00
TB449025	CS L=310	17,50	15,75	14,88	14,00
TB449026	CS L=320	18,50	16,65	15,73	14,80
TB449027	CS L=330	18,80	16,92	15,98	15,04
TB449028	CS L=340	19,30	17,37	16,41	15,44
TB449029	CS L=350	19,70	17,73	16,75	15,76
TB449030	CS L=360	19,80	17,82	16,83	15,84
TB449031	CS L=370	19,80	17,82	16,83	15,84
TB449032	CS L=380	19,80	17,82	16,83	15,84
TB449033	CS L=390	20,40	18,36	17,34	16,32
TB449034	CS L=400	20,90	18,81	17,77	16,72
TB449035	CS L=410	20,90	18,81	17,77	16,72
TB449036	CS L=420	21,00	18,90	17,85	16,80
TB449037	CS L=430	21,00	18,90	17,85	16,80
TB449038	CS L=440	23,30	20,97	19,81	18,64
TB449039	CS L=450	23,70	21,33	20,15	18,96
TB449040	CS L=460	24,20	21,78	20,57	19,36
TB449041	CS L=470	24,40	21,96	20,74	19,52
TB449042	CS L=480	24,40	21,96	20,74	19,52
TB449043	CS L=490	24,40	21,96	20,74	19,52
TB449044	CS L=500	24,40	21,96	20,74	19,52
TB449045	CS L=510	25,60	23,04	21,76	20,48
TB449046	CS L=520	25,60	23,04	21,76	20,48
TB449047	CS L=530	26,80	24,12	22,78	21,44
TB449048	CS L=540	27,20	24,48	23,12	21,76
TB449049	CS L=550	27,60	24,84	23,46	22,08
TB449050	CS L=560	28,00	25,20	23,80	22,40
TB449051	CS L=570	28,40	25,56	24,14	22,72
TB449052	CS L=580	28,80	25,92	24,48	23,04
TB449053	CS L=590	29,20	26,28	24,82	23,36
TB449054	CS L=600	29,50	26,55	25,08	23,60
TB449055	CS L=610	29,90	26,91	25,42	23,92
TB449056	CS L=620	30,40	27,36	25,84	24,32
TB449057	CS L=630	31,40	28,26	26,69	25,12
TB449058	CS L=635	31,70	28,53	26,95	25,36
TB449059	CS L=640	31,70	28,53	26,95	25,36
TB449060	CS L=650	31,70	28,53	26,95	25,36

N° d'art.	Dim	Prix catalogue	4-7 pièces	8-19 pièces	de 20 pièces
TB449061	CS L=660	31,90	28,71	27,12	25,52
TB449062	CS L=670	32,30	29,07	27,46	25,84
TB449063	CS L=680	32,70	29,43	27,80	26,16
TB449064	CS L=690	33,00	29,70	28,05	26,40
TB449065	CS L=700	33,50	30,15	28,48	26,80
TB449066	CS L=710	34,00	30,60	28,90	27,20
TB449067	CS L=720	34,40	30,96	29,24	27,52
TB449068	CS L=730	34,70	31,23	29,50	27,76
TB449069	CS L=740	35,10	31,59	29,84	28,08
TB449070	CS L=750	35,50	31,95	30,18	28,40
TB449071	CS L=760	35,80	32,22	30,43	28,64
TB449072	CS L=770	36,20	32,58	30,77	28,96
TB449073	CS L=780	36,70	33,03	31,20	29,36
TB449074	CS L=790	37,20	33,48	31,62	29,76
TB449075	CS L=800	37,60	33,84	31,96	30,08

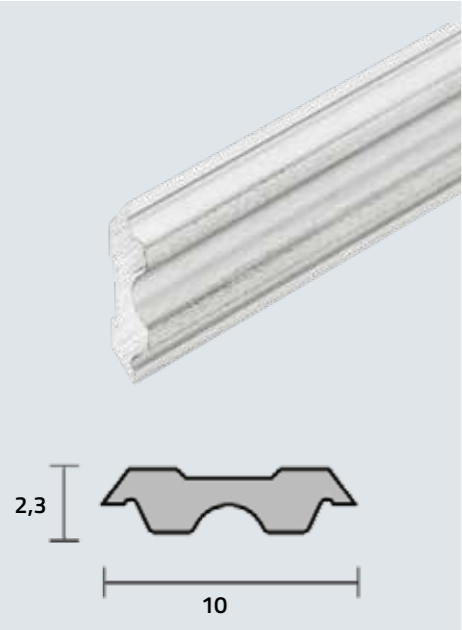


### Tersa HS-M+ Acier rapide M+

Délai de livraison: 1 semaine

N° d'art.	Dim	Prix catalogue	4-7 pièces	8-19 pièces	de 20 pièces
TA449063	HS-M+ L=60	15,90	13,52	11,93	10,34
TA449073	HS-M+ L=70	16,10	13,69	12,08	10,47
TA449083	HS-M+ L=80	16,70	14,20	12,53	10,86
TA449093	HS-M+ L=90	17,00	14,45	12,75	11,05
TA449103	HS-M+ L=100	17,70	15,05	13,28	11,51
TA449113	HS-M+ L=110	18,50	15,73	13,88	12,03
TA449119	HS-M+ L=115	18,50	15,73	13,88	12,03
TA449123	HS-M+ L=120	18,70	15,90	14,03	12,16
TA449128	HS-M+ L=125	18,80	15,98	14,10	12,22
TA449133	HS-M+ L=130	19,50	16,58	14,63	12,68
TA449143	HS-M+ L=140	20,50	17,43	15,38	13,33
TA449153	HS-M+ L=150	20,90	17,77	15,68	13,59
TA449163	HS-M+ L=160	21,30	18,11	15,98	13,85

\*possibilité de rabais de quantité assortis par type de produit (Lame de robot)  
autres dimensions sur demande  
Les prix se comprennent comme prix indicatifs.



N° d'art.	Dim	Prix catalogue	4-7 pièces	8-19 pièces	de 20 pièces
TA449173	HS-M+ L=170	21,40	18,19	16,05	13,91
TA449183	HS-M+ L=180	22,20	18,87	16,65	14,43
TA449193	HS-M+ L=190	22,70	19,30	17,03	14,76
TA449203	HS-M+ L=200	23,30	19,81	17,48	15,15
TA449213	HS-M+ L=210	23,70	20,15	17,78	15,41
TA449223	HS-M+ L=220	24,20	20,57	18,15	15,73
TA449226	HS-M+ L=228	24,80	21,08	18,60	16,12
TA449233	HS-M+ L=230	25,00	21,25	18,75	16,25
TA449243	HS-M+ L=240	26,00	22,10	19,50	16,90
TA449253	HS-M+ L=250	26,30	22,36	19,73	17,10
TA449256	HS-M+ L=255	26,60	22,61	19,95	17,29
TA449263	HS-M+ L=260	27,00	22,95	20,25	17,55
TA449268	HS-M+ L=265	27,00	22,95	20,25	17,55
TA449273	HS-M+ L=270	27,30	23,21	20,48	17,75
TA449283	HS-M+ L=280	27,90	23,72	20,93	18,14
TA449293	HS-M+ L=290	28,40	24,14	21,30	18,46
TA449303	HS-M+ L=300	28,80	24,48	21,60	18,72
TA449313	HS-M+ L=310	29,60	25,16	22,20	19,24
TA449323	HS-M+ L=320	29,90	25,42	22,43	19,44
TA449333	HS-M+ L=330	30,10	25,59	22,58	19,57
TA449343	HS-M+ L=340	30,30	25,76	22,73	19,70
TA449353	HS-M+ L=350	30,50	25,93	22,88	19,83
TA449363	HS-M+ L=360	32,10	27,29	24,08	20,87
TA449373	HS-M+ L=370	32,50	27,63	24,38	21,13
TA449383	HS-M+ L=380	33,30	28,31	24,98	21,65
TA449393	HS-M+ L=390	33,60	28,56	25,20	21,84
TA449403	HS-M+ L=400	34,40	29,24	25,80	22,36
TA449413	HS-M+ L=410	35,10	29,84	26,33	22,82
TA449423	HS-M+ L=420	35,90	30,52	26,93	23,34
TA449433	HS-M+ L=430	36,50	31,03	27,38	23,73
TA449443	HS-M+ L=440	37,00	31,45	27,75	24,05
TA449446	HS-M+ L=450	37,80	32,13	28,35	24,57
TA449463	HS-M+ L=460	38,60	32,81	28,95	25,09
TA449473	HS-M+ L=470	39,70	33,75	29,78	25,81

N° d'art.	Dim	Prix catalogue	4-7 pièces	8-19 pièces	de 20 pièces
TA449483	HS-M+ L=480	40,50	34,43	30,38	26,33
TA449493	HS-M+ L=490	41,30	35,11	30,98	26,85
TA449503	HS-M+ L=500	42,20	35,87	31,65	27,43
TA449513	HS-M+ L=510	43,40	36,89	32,55	28,21
TA449523	HS-M+ L=520	43,80	37,23	32,85	28,47
TA449525	HS-M+ L=530	44,80	38,08	33,60	29,12
TA449543	HS-M+ L=540	45,30	38,51	33,98	29,45
TA449553	HS-M+ L=550	45,70	38,85	34,28	29,71
TA449563	HS-M+ L=560	46,60	39,61	34,95	30,29
TA449573	HS-M+ L=570	47,60	40,46	35,70	30,94
TA449583	HS-M+ L=580	48,40	41,14	36,30	31,46
TA449593	HS-M+ L=590	48,90	41,57	36,68	31,79
TA449603	HS-M+ L=600	49,30	41,91	36,98	32,05
TA449613	HS-M+ L=610	50,10	42,59	37,58	32,57
TA449623	HS-M+ L=620	50,70	43,10	38,03	32,96
TA449633	HS-M+ L=630	51,50	43,78	38,63	33,48
TA449643	HS-M+ L=640	52,00	44,20	39,00	33,80
TA449653	HS-M+ L=650	52,70	44,80	39,53	34,26
TA449663	HS-M+ L=660	53,50	45,48	40,13	34,78
TA449673	HS-M+ L=670	54,20	46,07	40,65	35,23
TA449683	HS-M+ L=680	55,10	46,84	41,33	35,82
TA449693	HS-M+ L=690	56,10	47,69	42,08	36,47
TA449703	HS-M+ L=700	57,50	48,88	43,13	37,38
TA449713	HS-M+ L=710	58,50	49,73	43,88	38,03
TA449723	HS-M+ L=720	59,30	50,41	44,48	38,55
TA449733	HS-M+ L=730	60,00	51,00	45,00	39,00
TA449743	HS-M+ L=740	61,00	51,85	45,75	39,65
TA449753	HS-M+ L=750	61,80	52,53	46,35	40,17
TA449763	HS-M+ L=760	62,70	53,30	47,03	40,76
TA449773	HS-M+ L=770	63,30	53,81	47,48	41,15
TA449783	HS-M+ L=780	64,30	54,66	48,23	41,80
TA449793	HS-M+ L=790	65,00	55,25	48,75	42,25
TA449803	HS-M+ L=800	65,90	56,02	49,43	42,84



\*possibilité de rabais de quantité assortis par type de produit (Lame de rabot)  
autres dimensions sur demande  
Les prix se comprennent comme prix indicatifs.



## Tersa HW Métal dur

Délai de livraison: 2 semaines

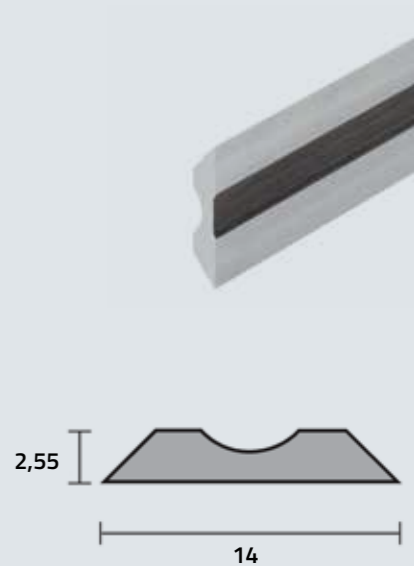
N° d'art.	Dim	Prix catalogue	4-7 pièces	8-19 pièces	de 20 pièces
TA449061	HW L=60	45,40	40,86	38,59	36,32
TA449071	HW L=70	49,90	44,91	42,42	39,92
TA449081	HW L=80	55,80	50,22	47,43	44,64
TA449091	HW L=90	62,60	56,34	53,21	50,08
TA449101	HW L=100	69,70	62,73	59,25	55,76
TA449111	HW L=110	76,60	68,94	65,11	61,28
TA449121	HW L=120	80,00	72,00	68,00	64,00
TA449131	HW L=130	83,60	75,24	71,06	66,88
TA449136	HW L=135	84,70	76,23	72,00	67,76
TA449141	HW L=140	87,10	78,39	74,04	69,68
TA449151	HW L=150	90,60	81,54	77,01	72,48
TA449161	HW L=160	92,80	83,52	78,88	74,24
TA449171	HW L=170	96,20	86,58	81,77	76,96
TA449181	HW L=180	101,00	90,90	85,85	80,80
TA449186	HW L=185	101,00	90,90	85,85	80,80
TA449191	HW L=190	102,00	91,80	86,70	81,60
TA449201	HW L=200	105,00	94,50	89,25	84,00
TA449211	HW L=210	110,00	99,00	93,50	88,00
TA449221	HW L=220	114,00	102,60	96,90	91,20
TA449231	HW L=230	118,00	106,20	100,30	94,40
TA449236	HW L=235	120,00	108,00	102,00	96,00
TA449241	HW L=240	121,00	108,90	102,85	96,80
TA449251	HW L=250	129,00	116,10	109,65	103,20
TA449261	HW L=260	135,00	121,50	114,75	108,00
TA449271	HW L=270	139,00	125,10	118,15	111,20
TA449281	HW L=280	142,00	127,80	120,70	113,60
TA449291	HW L=290	148,00	133,20	125,80	118,40
TA449301	HW L=300	152,00	136,80	129,20	121,60
TA449311	HW L=310	163,00	146,70	138,55	130,40
TA449321	HW L=320	167,00	150,30	141,95	133,60
TA449331	HW L=330	174,00	156,60	147,90	139,20
TA449341	HW L=340	178,00	160,20	151,30	142,40
TA449351	HW L=350	181,00	162,90	153,85	144,80

N° d'art.	Dim	Prix catalogue	4-7 pièces	8-19 pièces	de 20 pièces
TA449361	HW L=360	185,00	166,50	157,25	148,00
TA449371	HW L=370	192,00	172,80	163,20	153,60
TA449381	HW L=380	199,00	179,10	169,15	159,20
TA449391	HW L=390	201,00	180,90	170,85	160,80
TA449401	HW L=400	206,00	185,40	175,10	164,80
TA449411	HW L=410	211,00	189,90	179,35	168,80
TA449431	HW L=430	236,00	212,40	200,60	188,80
TA449631	HW L=630	307,00	276,30	260,95	245,60

## Terminus HS Acier rapide

Délai de livraison: 1 semaine

N° d'art.	Dim	Prix catalogue	4-7 pièces	8-19 pièces	de 20 pièces
TB400106	HS L=130	12,30	10,46	9,23	8,00
TB400107	HS L=136	13,60	11,56	10,20	8,84
TB400108	HS L=140	13,60	11,56	10,20	8,84
TB400109	HS L=150	14,30	12,16	10,73	9,30
TB400111	HS L=170	16,10	13,69	12,08	10,47
TB400112	HS L=180	17,20	14,62	12,90	11,18
TB400114	HS L=200	18,90	16,07	14,18	12,29
TB400115	HS L=210	19,70	16,75	14,78	12,81
TB400117	HS L=230	21,70	18,45	16,28	14,11
TB400118	HS L=240	22,50	19,13	16,88	14,63
TB400121	HS L=260	24,30	20,66	18,23	15,80
TB400122	HS L=270	25,40	21,59	19,05	16,51
TB400126	HS L=310	29,00	24,65	21,75	18,85
TB400128	HS L=350	32,60	27,71	24,45	21,19
TB400131	HS L=410	37,90	32,22	28,43	24,64
TB400133	HS L=430	40,00	34,00	30,00	26,00
TB400136	HS L=500	47,20	40,12	35,40	30,68
TB400138	HS L=520	48,20	40,97	36,15	31,33
TB400142	HS L=630	58,10	49,39	43,58	37,77

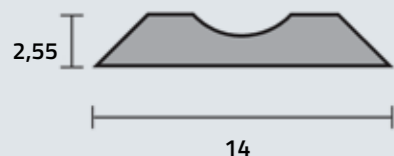


\*possibilité de rabais de quantité assortis par type de produit (Lame de rabot)  
autres dimensions sur demande  
Les prix se comprennent comme prix indicatifs.

## Terminus HW Métal dur

Délai de livraison: 1 semaine

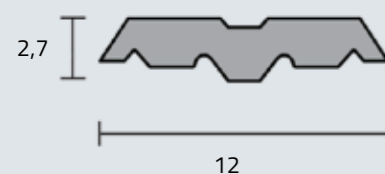
N° d'art.	Dim	Prix catalogue	4-7 pièces	8-19 pièces	de 20 pièces
TB401106	HW L=130	102,00	86,70	76,50	66,30
TB401107	HW L=136	102,00	86,70	76,50	66,30



## Centrofix HS Acier rapide

Délai de livraison: 1 semaine

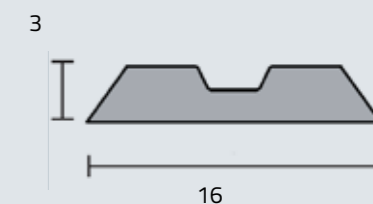
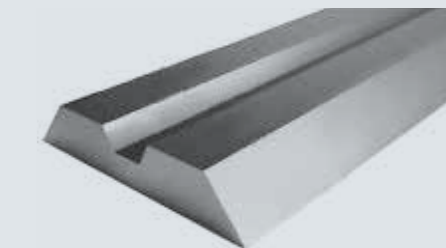
N° d'art.	Dim	Prix catalogue	4-7 pièces	8-19 pièces	de 20 pièces
TB400006	HS L=120	13,20	11,88	11,22	10,56
TB400007	HS L=130	13,90	12,51	11,82	11,12
TB400012	HS L=180	18,30	16,47	15,56	14,64
TB400013	HS L=190	19,10	17,19	16,24	15,28
TB400015	HS L=210	21,00	18,90	17,85	16,80
TB400025	HS L=310	29,70	26,73	25,25	23,76
TB400034	HS L=400	37,60	33,84	31,96	30,08
TB400035	HS L=410	38,60	34,74	32,81	30,88
TB400036	HS L=420	39,70	35,73	33,75	31,76
TB400037	HS L=430	40,40	36,36	34,34	32,32
TB400044	HS L=500	46,60	41,94	39,61	37,28
TB400045	HS L=510	47,30	42,57	40,21	37,84
TB400046	HS L=520	48,30	43,47	41,06	38,64
TB400055	HS L=610	56,20	50,58	47,77	44,96
TB400056	HS L=620	57,20	51,48	48,62	45,76
TB400057	HS L=630	58,00	52,20	49,30	46,40



## Easylock HS Acier rapide

Délai de livraison: 1 semaine

N° d'art.	Dim	Prix catalogue	4-7 pièces	8-19 pièces	de 20 pièces
TB400200	HS L=170 B=16 a=3.0	25,30	22,77	21,51	20,24
TB400201	HS L=285 B=16 a=3.0	38,70	34,83	32,90	30,96



## Easylock HW Métal dur

Délai de livraison: 1 semaine

N° d'art.	Dim	Prix catalogue	4-7 pièces	8-19 pièces	de 20 pièces
TB401200	HW L=170 B=16 a=3.0	110,00	99,00	93,50	88,00
TB401201	HW L=285 B=285 a=3.0	166,00	149,40	141,10	132,80

\*possibilité de rabais de quantité assortis par type de produit (Lame de rabot)  
autres dimensions sur demande  
Les prix se comprennent comme prix indicatifs.

## Centrolock HS Acier rapide

Délai de livraison: 1 semaine

N° d'art.	Dim	Prix catalogue	4-7 pièces	8-19 pièces	de 20 pièces
TA450541	HS L=100 B=16 a=3.0	14,00	11,90	10,50	9,10
TA450542	HS L=130 B=16 a=3.0	17,90	15,22	13,43	11,64
TA450544	HS L=170 B=16 a=3.0	23,10	19,64	17,33	15,02
TA450546	HS L=190 B=16 a=3.0	25,80	21,93	19,35	16,77
TA450548	HS L=230 B=16 a=3.0	30,90	26,27	23,18	20,09
TA450549	HS L=240 B=16 a=3.0	32,50	27,63	24,38	21,13
TA450550	HS L=260 B=16 a=3.0	35,10	29,84	26,33	22,82
TA450551	HS L=270 B=16 a=3.0	36,40	30,94	27,30	23,66
TA450552	HS L=310 B=16 a=3.0	41,50	35,28	31,13	26,98

## Variplan HS Acier rapide

Délai de livraison: 1 semaine

N° d'art.	Dim	Prix catalogue	4-7 pièces	8-19 pièces	de 20 pièces
TB400300	HS L=60	12,40	11,16	10,54	9,92
TB400301	HS L=80	15,00	13,50	12,75	12,00
TB400304	HS L=130	21,10	18,99	17,94	16,88
TB400307	HS L=170	25,90	23,31	22,02	20,72
TB400312	HS L=240	34,40	30,96	29,24	27,52
TB400314	HS L=410	52,30	47,07	44,46	41,84
TB400318	HS L=510	64,60	58,14	54,91	51,68
TB400320	HS L=530	67,00	60,30	56,95	53,60
TB400321	HS L=540	68,30	61,47	58,06	54,64

## Sinus HS-TRI Acier rapide TRI

Délai de livraison: 1 semaine

N° d'art.	Dim	Prix catalogue	4-7 pièces	8-19 pièces	de 20 pièces
TA469707	HS-TRI L=60	29,10	24,74	21,83	18,92
TA469708	HS-TRI L=80	29,10	24,74	21,83	18,92
TA469710	HS-TRI L=100	30,30	25,76	22,73	19,70
TA469712	HS-TRI L=120	31,50	26,78	23,63	20,48
TA469713	HS-TRI L=130	32,60	27,71	24,45	21,19
TA469736	HS-TRI L=136	32,60	27,71	24,45	21,19
TA469714	HS-TRI L=140	32,60	27,71	24,45	21,19
TA469715	HS-TRI L=150	35,10	29,84	26,33	22,82
TA469716	HS-TRI L=160	36,30	30,86	27,23	23,60
TA469717	HS-TRI L=170	37,50	31,88	28,13	24,38
TA469718	HS-TRI L=180	38,60	32,81	28,95	25,09
TA469786	HS-TRI L=186	40,10	34,09	30,08	26,07
TA469719	HS-TRI L=190	40,10	34,09	30,08	26,07
TA469720	HS-TRI L=200	41,10	34,94	30,83	26,72
TA469721	HS-TRI L=210	43,60	37,06	32,70	28,34
TA469722	HS-TRI L=220	46,00	39,10	34,50	29,90
TA469723	HS-TRI L=230	47,20	40,12	35,40	30,68
TA469724	HS-TRI L=240	48,40	41,14	36,30	31,46
TA469725	HS-TRI L=250	50,90	43,27	38,18	33,09
TA469726	HS-TRI L=260	52,00	44,20	39,00	33,80
TA469727	HS-TRI L=270	61,60	52,36	46,20	40,04
TA469730	HS-TRI L=300	59,40	50,49	44,55	38,61
TA469731	HS-TRI L=310	61,60	52,36	46,20	40,04
TA469732	HS-TRI L=320	65,40	55,59	49,05	42,51
TA469740	HS-TRI L=400	82,20	69,87	61,65	53,43
TA469741	HS-TRI L=410	84,60	71,91	63,45	54,99
TA469743	HS-TRI L=430	88,20	74,97	66,15	57,33
TA469746	HS-TRI L=460	94,40	80,24	70,80	61,36
TA469750	HS-TRI L=500	103,00	87,55	77,25	66,95
TA469751	HS-TRI L=510	104,00	88,40	78,00	67,60
TA469761	HS-TRI L=610	124,00	105,40	93,00	80,60
TA469763	HS-TRI L=630	127,00	107,95	95,25	82,55
TA469764	HS-TRI L=640	130,00	110,50	97,50	84,50
TA469770	HS-TRI L=700	142,00	120,70	106,50	92,30
TA469771	HS-TRI L=710	144,00	122,40	108,00	93,60
TA469798	HS-TRI L=1350	267,00	226,95	200,25	173,55

\*possibilité de rabais de quantité assortis par type de produit (Lame de robot)  
autres dimensions sur demande  
Les prix se comprennent comme prix indicatifs.

## Sinus HW Métal dur

Délai de livraison: 1 semaine

N° d'art.	Dim	Prix catalogue	4-7 pièces	8-19 pièces	de 20 pièces
TA469945	HW poncé fin L=60	60,10	51,09	45,08	39,07
TA469950	HW poncé fin L=80	77,00	65,45	57,75	50,05
TA469951	HW poncé fin L=100	94,00	79,90	70,50	61,10
TA469952	HW poncé fin L=120	111,00	94,35	83,25	72,15
TA469953	HW poncé fin L=130	119,00	101,15	89,25	77,35
TA469954	HW poncé fin L=140	127,00	107,95	95,25	82,55
TA469955	HW poncé fin L=150	138,00	117,30	103,50	89,70
TA469956	HW poncé fin L=160	144,00	122,40	108,00	93,60
TA469957	HW poncé fin L=180	159,00	135,15	119,25	103,35
TA469959	HW poncé fin L=210	186,00	158,10	139,50	120,90
TA469961	HW poncé fin L=230	201,00	170,85	150,75	130,65
TA469962	HW poncé fin L=240	209,00	177,65	156,75	135,85
TA469964	HW poncé fin L=260	227,00	192,95	170,25	147,55
TA469967	HW poncé fin L=270	235,00	199,75	176,25	152,75
TA469965	HW poncé fin L=300	262,00	222,70	196,50	170,30

## Sinus HW Métal dur rodé

Délai de livraison: 1 semaine

N° d'art.	Dim	Prix catalogue	4-7 pièces	8-19 pièces	de 20 pièces
TB469060	HW rodé L=60	85,30	72,51	63,98	55,45
TB469080	HW rodé L=80	93,60	79,56	70,20	60,84
TB469100	HW rodé L=100	109,00	92,65	81,75	70,85
TB469120	HW rodé L=120	127,00	107,95	95,25	82,55
TB469130	HW rodé L=130	137,00	116,45	102,75	89,05
TB469160	HW rodé L=160	162,00	137,70	121,50	105,30
TB469180	HW rodé L=180	167,00	141,95	125,25	108,55
TB469210	HW rodé L=210	209,00	177,65	156,75	135,85
TB469230	HW rodé L=230	226,00	192,10	169,50	146,90
TB469240	HW rodé L=240	234,00	198,90	175,50	152,10
TB469260	HW rodé L=260	253,00	215,05	189,75	164,45

## Enshin HS-recouvert Revêtement dur

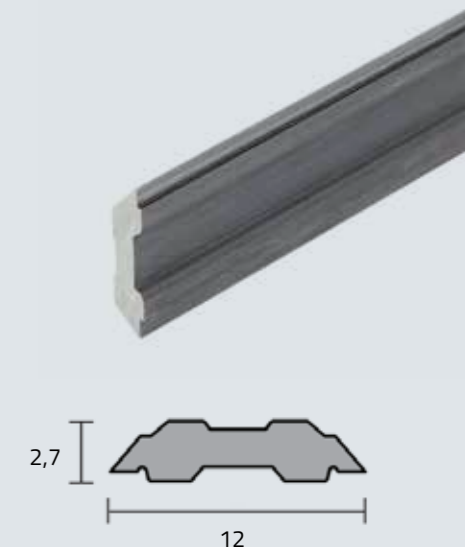
Délai de livraison: 1 semaine

N° d'art.	Dim	Prix catalogue	4-7 pièces	8-19 pièces	de 20 pièces
TA466630	HS-recouvert L=130	30,00	25,50	22,50	19,50
TA466631	HS-recouvert L=180	36,00	30,60	27,00	23,40
TA466632	HS-recouvert L=230	45,00	38,25	33,75	29,25

## Enshin HW Métal dur

Délai de livraison: 1 semaine

N° d'art.	Dim	Prix catalogue	4-7 pièces	8-19 pièces	de 20 pièces
TA466640	HW-poli L=130	78,00	66,30	58,50	50,70
TA466641	HW-poli L=180	109,00	92,65	81,75	70,85
TA466642	HW-poli L=230	138,00	117,30	103,50	89,70
TB450005	HW-poli L=270	145,00	123,25	108,75	94,25



\*possibilité de rabais de quantité assortis par type de produit (Lame de rabot)  
autres dimensions sur demande  
Les prix se comprennent comme prix indicatifs.



## B=35 HS-recouvert Revêtement dur

Délai de livraison: 1 semaine

N° d'art.	Dim	Prix catalogue	4-7 pièces	8-19 pièces	de 20 pièces
TA450459	HS-recouvert L=150 B=35 a=3	41,20	37,08	35,02	32,96

## B=30 HS-recouvert Revêtement dur

Délai de livraison: 1 semaine

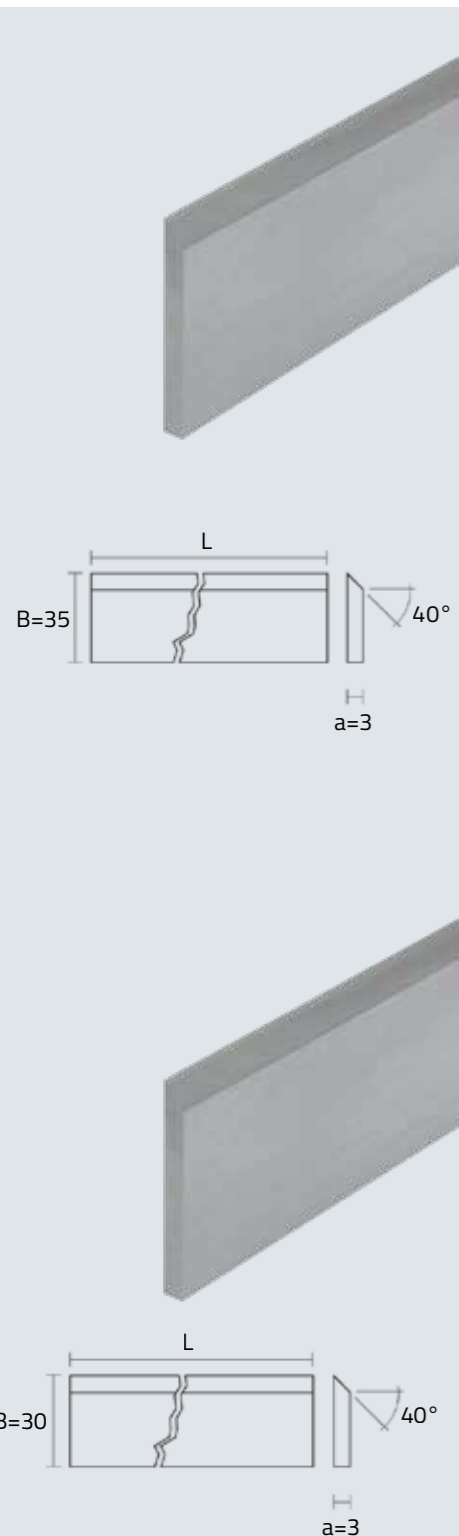
N° d'art.	Dim	Prix catalogue	4-7 pièces	8-19 pièces	de 20 pièces
TB450000	HS-recouvert L=240 B=30 a=3	64,20	57,78	54,57	51,36
TA450455	HS-recouvert L=260 B=30 a=3	68,80	61,92	58,48	55,04
TA450456	HS-recouvert L=310 B=30 a=3	207,00	186,30	175,95	165,60
TA450457	HS-recouvert L=635 B=30 a=3	381,00	342,90	323,85	304,80

## B=30 HS crantage dorsal Acier rapide

Délai de livraison: 1 semaine

N° d'art.	Dim	Prix catalogue	4-7 pièces	8-19 pièces	de 20 pièces
TA450012	HS Super-Rapid L=80 B=30 a=3	7,30	6,21	5,48	4,75
TA450013	HS Super-Rapid L=90 B=30 a=3	8,10	6,89	6,08	5,27
TA450014	HS Super-Rapid L=100 B=30 a=3	9,20	7,82	6,90	5,98
TA450015	HS Super-Rapid L=110 B=30 a=3	10,30	8,76	7,73	6,70
TA450016	HS Super-Rapid L=120 B=30 a=3	11,20	9,52	8,40	7,28
TA450018	HS Super-Rapid L=130 B=30 a=3	12,20	10,37	9,15	7,93
TA450019	HS Super-Rapid L=140 B=30 a=3	13,40	11,39	10,05	8,71
TA450020	HS Super-Rapid L=150 B=30 a=3	14,30	12,16	10,73	9,30
TA450022	HS Super-Rapid L=160 B=30 a=3	15,30	13,01	11,48	9,95
TA450023	HS Super-Rapid L=170 B=30 a=3	16,40	13,94	12,30	10,66
TA450024	HS Super-Rapid L=180 B=30 a=3	17,50	14,88	13,13	11,38
TA450027	HS Super-Rapid L=190 B=30 a=3	18,10	15,39	13,58	11,77
TA450025	HS Super-Rapid L=200 B=30 a=3	18,40	15,64	13,80	11,96
TA450028	HS Super-Rapid L=210 B=30 a=3	19,40	16,49	14,55	12,61
TA450029	HS Super-Rapid L=220 B=30 a=3	19,90	16,92	14,93	12,94
TA450030	HS Super-Rapid L=230 B=30 a=3	20,50	17,43	15,38	13,33
TA450031	HS Super-Rapid L=240 B=30 a=3	21,50	18,28	16,13	13,98
TA450032	HS Super-Rapid L=250 B=30 a=3	22,50	19,13	16,88	14,63
TA450034	HS Super-Rapid L=260 B=30 a=3	23,40	19,89	17,55	15,21
TA450033	HS Super-Rapid L=270 B=30 a=3	25,30	21,51	18,98	16,45
TA450035	HS Super-Rapid L=280 B=30 a=3	25,90	22,02	19,43	16,84
TA450037	HS Super-Rapid L=290 B=30 a=3	26,50	22,53	19,88	17,23
TA450036	HS Super-Rapid L=300 B=30 a=3	27,70	23,55	20,78	18,01
TA450038	HS Super-Rapid L=310 B=30 a=3	28,00	23,80	21,00	18,20
TA450039	HS Super-Rapid L=320 B=30 a=3	28,70	24,40	21,53	18,66
TA450043	HS Super-Rapid L=330 B=30 a=3	29,30	24,91	21,98	19,05
TA450047	HS Super-Rapid L=340 B=30 a=3	30,20	25,67	22,65	19,63
TA450040	HS Super-Rapid L=350 B=30 a=3	31,70	26,95	23,78	20,61
TA450049	HS Super-Rapid L=360 B=30 a=3	32,20	27,37	24,15	20,93
TA450051	HS Super-Rapid L=370 B=30 a=3	33,20	28,22	24,90	21,58
TA450055	HS Super-Rapid L=380 B=30 a=3	34,10	28,99	25,58	22,17
TA450057	HS Super-Rapid L=390 B=30 a=3	34,50	29,33	25,88	22,43
TA450041	HS Super-Rapid L=400 B=30 a=3	35,90	30,52	26,93	23,34
TA450044	HS Super-Rapid L=410 B=30 a=3	36,60	31,11	27,45	23,79
TA450067	HS Super-Rapid L=420 B=30 a=3	37,20	31,62	27,90	24,18
TA450045	HS Super-Rapid L=430 B=30 a=3	37,80	32,13	28,35	24,57

\*possibilité de rabais de quantité assortis par type de produit (Lame de rabot)  
autres dimensions sur demande  
Les prix se comprennent comme prix indicatifs.



N° d'art.	Dim	Prix catalogue	4-7 pièces	8-19 pièces	de 20 pièces
TA450068	HS Super-Rapid L=440 B=30 a=3	38,60	32,81	28,95	25,09
TA450046	HS Super-Rapid L=450 B=30 a=3	38,90	33,07	29,18	25,29
TA450048	HS Super-Rapid L=460 B=30 a=3	40,10	34,09	30,08	26,07
TA450069	HS Super-Rapid L=470 B=30 a=3	41,00	34,85	30,75	26,65
TA450072	HS Super-Rapid L=480 B=30 a=3	41,60	35,36	31,20	27,04
TA450073	HS Super-Rapid L=490 B=30 a=3	42,60	36,21	31,95	27,69
TA450050	HS Super-Rapid L=500 B=30 a=3	43,90	37,32	32,93	28,54
TA450052	HS Super-Rapid L=510 B=30 a=3	45,40	38,59	34,05	29,51
TA450074	HS Super-Rapid L=520 B=30 a=3	47,10	40,04	35,33	30,62
TA450053	HS Super-Rapid L=530 B=30 a=3	48,00	40,80	36,00	31,20
TA450075	HS Super-Rapid L=540 B=30 a=3	48,10	40,89	36,08	31,27
TA450054	HS Super-Rapid L=550 B=30 a=3	48,20	40,97	36,15	31,33
TA450076	HS Super-Rapid L=560 B=30 a=3	48,60	41,31	36,45	31,59
TA450077	HS Super-Rapid L=570 B=30 a=3	48,80	41,48	36,60	31,72
TA450078	HS Super-Rapid L=580 B=30 a=3	49,10	41,74	36,83	31,92
TA450079	HS Super-Rapid L=590 B=30 a=3	49,80	42,33	37,35	32,37
TA450056	HS Super-Rapid L=600 B=30 a=3	50,10	42,59	37,58	32,57
TA450058	HS Super-Rapid L=610 B=30 a=3	51,30	43,61	38,48	33,35
TA450059	HS Super-Rapid L=620 B=30 a=3	52,10	44,29	39,08	33,87
TA450070	HS Super-Rapid L=630 B=30 a=3	52,60	44,71	39,45	34,19
TA450060	HS Super-Rapid L=640 B=30 a=3	53,20	45,22	39,90	34,58
TA450062	HS Super-Rapid L=650 B=30 a=3	54,40	46,24	40,80	35,36
TA450061	HS Super-Rapid L=660 B=30 a=3	55,20	46,92	41,40	35,88
TA450080	HS Super-Rapid L=670 B=30 a=3	55,30	47,01	41,48	35,95
TA450081	HS Super-Rapid L=680 B=30 a=3	55,70	47,35	41,78	36,21
TA450002	HS Super-Rapid L=690 B=30 a=3	56,00	47,60	42,00	36,40
TA450003	HS Super-Rapid L=700 B=30 a=3	56,30	47,86	42,23	36,60
TA450064	HS Super-Rapid L=710 B=30 a=3	58,90	50,07	44,18	38,29
TA450004	HS Super-Rapid L=720 B=30 a=3	59,70	50,75	44,78	38,81
TA450005	HS Super-Rapid L=730 B=30 a=3	60,20	51,17	45,15	39,13
TA450006	HS Super-Rapid L=740 B=30 a=3	61,00	51,85	45,75	39,65
TA450007	HS Super-Rapid L=750 B=30 a=3	61,80	52,53	46,35	40,17
TA450071	HS Super-Rapid L=760 B=30 a=3	62,30	52,96	46,73	40,50
TA450065	HS Super-Rapid L=770 B=30 a=3	62,50	53,13	46,88	40,63
TA450008	HS Super-Rapid L=780 B=30 a=3	64,00	54,40	48,00	41,60
TA450009	HS Super-Rapid L=790 B=30 a=3	64,70	55,00	48,53	42,06
TA450010	HS Super-Rapid L=800 B=30 a=3	65,50	55,68	49,13	42,58
TA450066	HS Super-Rapid L=810 B=30 a=3	65,80	55,93	49,35	42,77

## Couteau réversible Hundegger type Helicut

Délai de livraison: 1 semaine

N° d'art.	Dim	Prix catalogue	de 50 pièces	de 100 pièces	de 200 pièces
TB219089	WS 40° Typ Helicut 15x15x2.5	7,60	6,46	5,70	4,94

## Couteau réversible Castor Finish

Délai de livraison: 1 semaine

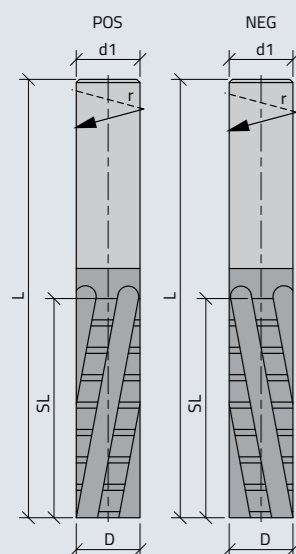
N° d'art.	Dim	Prix catalogue	de 50 pièces	de 100 pièces	de 200 pièces
KF216672	Castor Finish 15x15*2.5 R=50	10,40	8,32	7,28	6,24

\*possibilité de rabais de quantité assortis par type de produit (Lame de rabot)  
autres dimensions sur demande  
Les prix se comprennent comme prix indicatifs.

**Prix de pointe**  
à partir  
d'1 pièce

# TURBEX

## Fraise de haute performance



### Fraises d'ébauche TURBEX

#### Utilisation

- pour défonçage et travaux d'ébauche dans le bois massif ou panneaux divers
- pour centres d'usinage CNC et défonceuses stationnaires

#### Exécution

- carbure monobloc
- angle de spirale positif ou négatif coupe frontale et périphérique
- pour un haut rendement de coupe
- MAN jusqu'à un diamètre de 12 mm
- MEC à partir du diamètre 12 mm

N° d'art.	D	SL	L	d1	Z	DW	DR	Prix de pointe
TA680008	8	30	75	8	2	pos.	re	79,20
TA680031	10	30	75	10	2	neg.	re	89,60
TA680032	12	45	90	12	2	pos.	re	110,00
TA680033	12	45	90	12	3	pos.	re	158,40
TA680035	14	55	110	14	3	pos.	re	224,00
TA680039	16	55	110	16	3	pos.	re	224,00
TA680041	16	55	110	16	2	pos.	re	199,50
TA680042	16	35	90	16	3	pos.	re	178,40
TA680043	16	35	90	16	3	neg.	re	183,00
TA680048	20	55	115	20	3	pos.	re	263,20
TA680049	20	55	115	20	3	neg.	re	263,20
TA680051	20	75	135	20	3	pos.	re	282,40

Délai de livraison: en stock, sous réserve de vente intermédiaire

### Fraise d'ébauche TURBEX ECOline

#### Utilisation

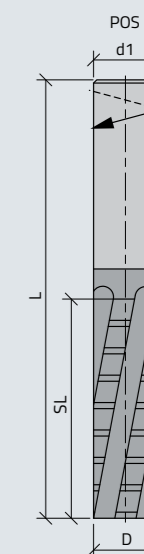
- pour défonçage et travaux d'ébauche dans le bois massif ou panneaux divers
- pour défonceuses portatives

#### Exécution

- carbure monobloc
- angle de spirale positif
- coupe frontale et périphérique
- affûtage limité
- MAN (avance manuelle)

N° d'art.	D	SL	L	d1	Z	DW	DR	Prix de pointe
TA680315	12	45	90	12	2	pos.	re	89,60

Délai de livraison: en stock, sous réserve de vente intermédiaire



### Fraises de finition TURBEX

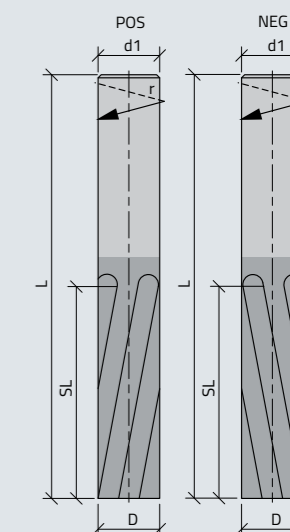
#### Utilisation

- pour travaux de finition de pièces ébauchées dans le bois massif ou panneaux divers
- pour centres d'usinage CNC et défonceuses stationnaire

#### Exécution

- carbure monobloc
- angle de spirale positif ou négatif
- coupe frontale et périphérique
- MAN jusqu'à un diamètre de 12 mm
- MEC à partir du diamètre 12 mm

N° d'art.	D	SL	L	d1	Z	DW	DR	Prix de pointe
TA680060	4	15	60	4	2	neg.	re	70,20
TA680061	6	15	60	6	2	pos.	re	75,40
TA680063	8	30	75	8	2	pos.	re	80,08
TA680064	8	30	75	8	2	neg.	re	86,84
TA680065	10	30	75	10	2	pos.	re	87,36
TA680066	10	30	75	10	2	neg.	re	96,20
TA680067	12	45	90	12	3	pos.	re	109,20
TA680069	12	45	90	12	2	pos.	re	103,48
TA680070	12	45	90	12	2	neg.	re	113,36
TA680071	14	55	110	14	3	pos.	re	153,40
TA680074	16	55	110	16	3	pos.	re	156,52
TA680076	16	55	110	16	2	pos.	re	141,96
TA680077	16	55	110	16	2	neg.	re	156,00
TA680078	16	55	110	16	3	pos.	li	162,76
TA680081	16	35	90	16	3	pos.	re	135,20



Les prix se comprennent comme prix indicatifs.

N° d'art.	D	SL	L	d1	Z	DW	DR	Prix de pointe
TA680082	16	35	90	16	3	neg.	re	148,72
TA680084	16	35	90	16	2	neg.	re	139,88
TA680090	20	55	115	20	3	neg.	re	224,64
TA680092	20	75	135	20	3	pos.	re	227,24
TA680093	20	75	135	20	3	neg.	re	240,25

Délai de livraison: en stock, sous réserve de vente intermédiaire

## Fraises à tronçonner TURBEX Sprint NanoUCT

### Utilisation

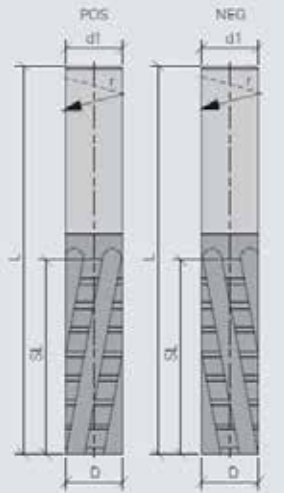
- pour le tronçonnage, le formatage et le pré-fraisage de bois massif, de matériaux en bois et panneaux
- pour de très grands volumes d'enlèvement de copeaux à une vitesse d'avance très élevée
- qualité de surface de finition avec un minimum de marques visibles

### Exécution

- carbure monobloc
- avec revêtement dur
- spirale ascendante positive
- coupe frontale et périphérique pour le perçage axial et le fraisage en plongée
- MEC (avance mécanique)

N° d'art.	D	SL	L	d1	Z	DW	DR	Prix de pointe
TB680010	12	45	90	12	3	pos.	re.	224,00
TB680011	16	55	110	16	3	pos.	re.	324,80
TB680012	20	55	115	20	3	pos.	re.	426,40
TB680013	20	75	135	20	3	pos.	re.	511,20

Délai de livraison: en stock, sous réserve de vente intermédiaire



## Fraise à dresser et séparer TURBEX

### Utilisation

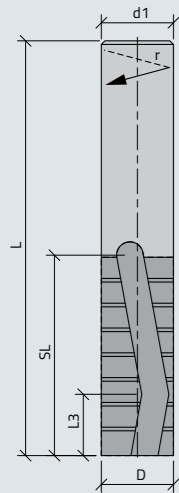
- pour défonçage et travaux d'ébauche dans le bois massif ou panneaux divers
- pour centres d'usinage CNC

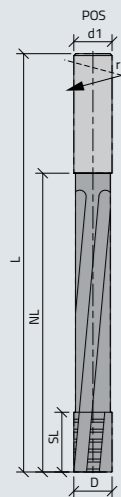
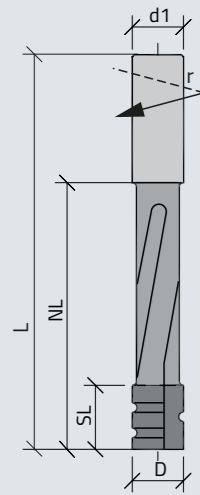
### Exécution

- carbure monobloc
- angle de spirale positif et négatif
- coupe frontale et périphérique
- MEC (avance mécanique)

N° d'art.	D	SL	L	d1	Z	DR	Prix de pointe
TA680503	20	55	115	20	4 (2+2)	re	403,50

Délai de livraison: en stock, sous réserve de vente intermédiaire





## Fraises pour mortaises de serrure TURBEX

### Utilisation

- pour le fraisage du boîtier de serrure et de la tête
- pour centres d'usinage CNC

### Exécution

- carbure monobloc
- angle de spirale positif
- coupe frontale et périphérique
- MEC (avance mécanique)

Avec subdivision des copeaux pour mortaises de serrures et têtes

N° d'art.	D	SL	NL	L	d1	Z	DW	DR	L1	Prix de pointe
TA680193	14	25	120	170	14	2	pos.	re	50	343,20
TA680189	14.5	25	125	175	16	2	pos.	re	50	411,20
TA680191	16	25	125	175	16	2	pos.	re	50	362,40

Avec denture d'ébauche, uniquement pour mortaises de serrures

N° d'art.	D	SL	NL	L	d1	Z	DW	DR	L1	Prix de pointe
TA680180	14.5	25	140	190	16	3	pos.	re	50	467,20
TA680194*	14.5	25	125	175	16	3	pos.	re	50	436,80
TA680196	16	25	125	175	16	3	pos.	re	50	388,80

\*avec plat de serrage pour machine Homag/Weeke

Délai de livraison: en stock, sous réserve de vente intermédiaire

## Fraises à percer TURBEX SPRINT

### Utilisation

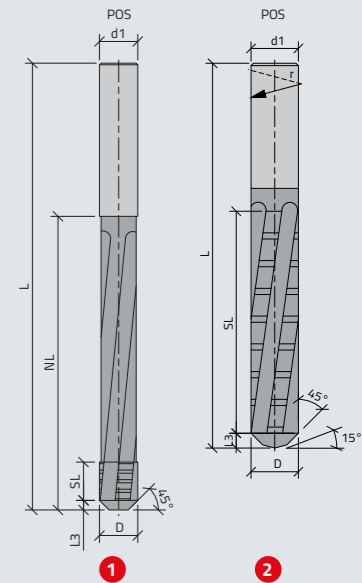
- pour le fraisage de trous pour judas, trous pour poignées et cylindres de serrures
- pour centres d'usinage CNC

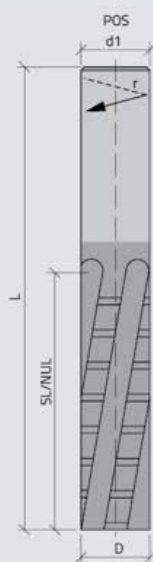
### Exécution

- carbure monobloc
- angle de spirale positif
- coupe frontale et périphérique
- MEC (avance mécanique)

N° d'art.	D	SL	NL	L	d1	Z	DW	DR	Image	Prix de pointe
TA680014	12	12	90	140	12	2	pos.	re	1	247,90
TA680016	16	75		130	16	2	pos.	re	2	289,60

Délai de livraison: en stock, sous réserve de vente intermédiaire





## TURBEX SPRINT Finish pour construction en bois

### Utilisation

- pour le tronçonnage, le formatage des rainures et le fraisage de trous
- bois tendres et durs, poutres lamellées-collées; panneaux de bois contreplaqués
- excellent pour le hêtre de construction
- combinaison „ finition-ébauche ” pour une qualité de surface optimale

### Machine

- machines de menuiserie CNC
- portiques d'usinage

### Exécution

- carbure monobloc
- couteau central
- version courte ou longue selon la profondeur de fraisage
- tige pour rétrécissement ou dépose pour pince de serrage ER 40

### Vos avantages

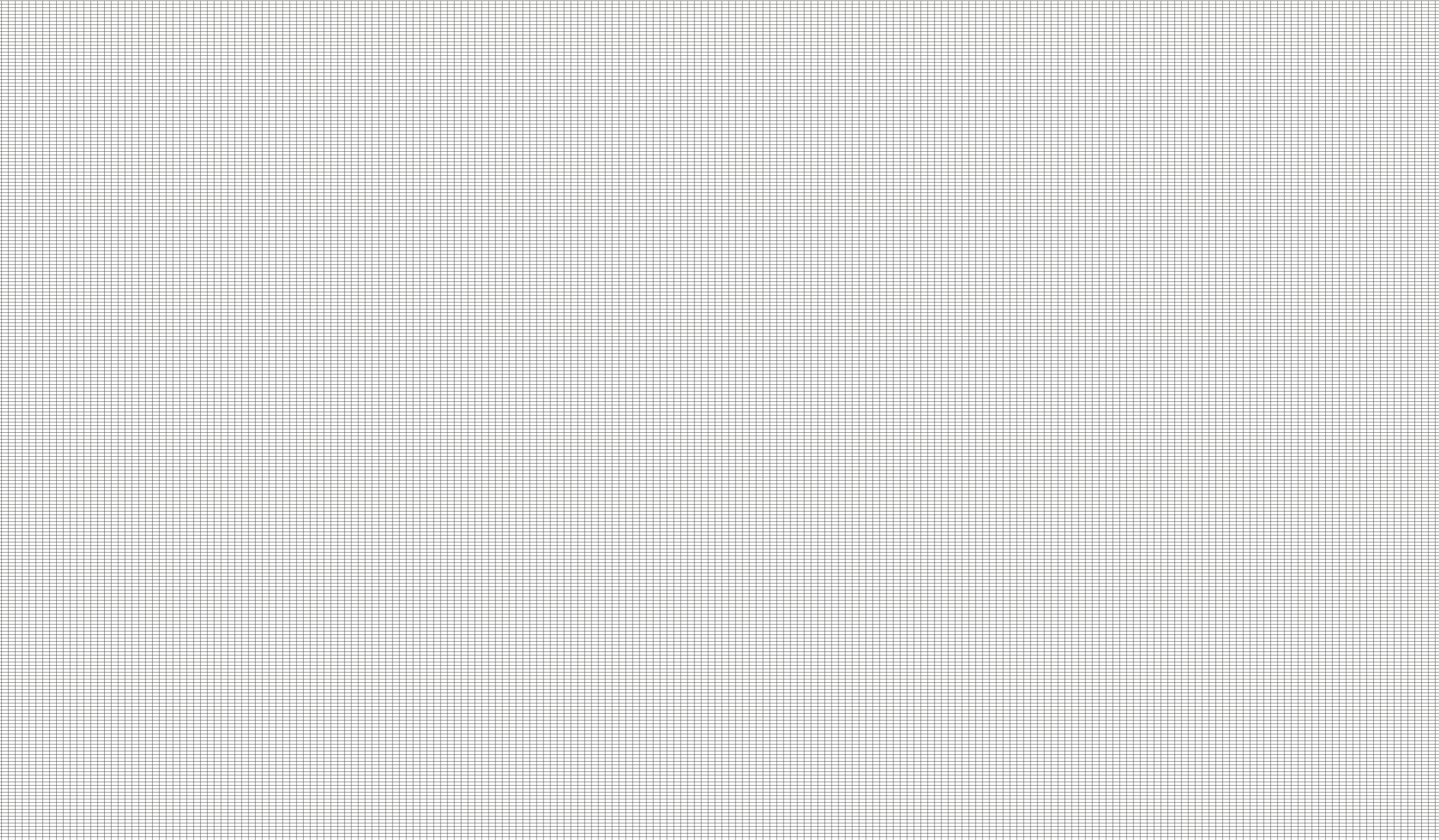
- gain de temps et meilleure qualité
- avance plus élevée que les fraises d'ébauche ou de finition conventionnelles
- meilleure qualité de surface qu'avec une fraise d'ébauche
- ebauche et finition en une seule opération
- longue durée de vie dans les bois tendres, durs ou collés
- MEC (avance mécanique)

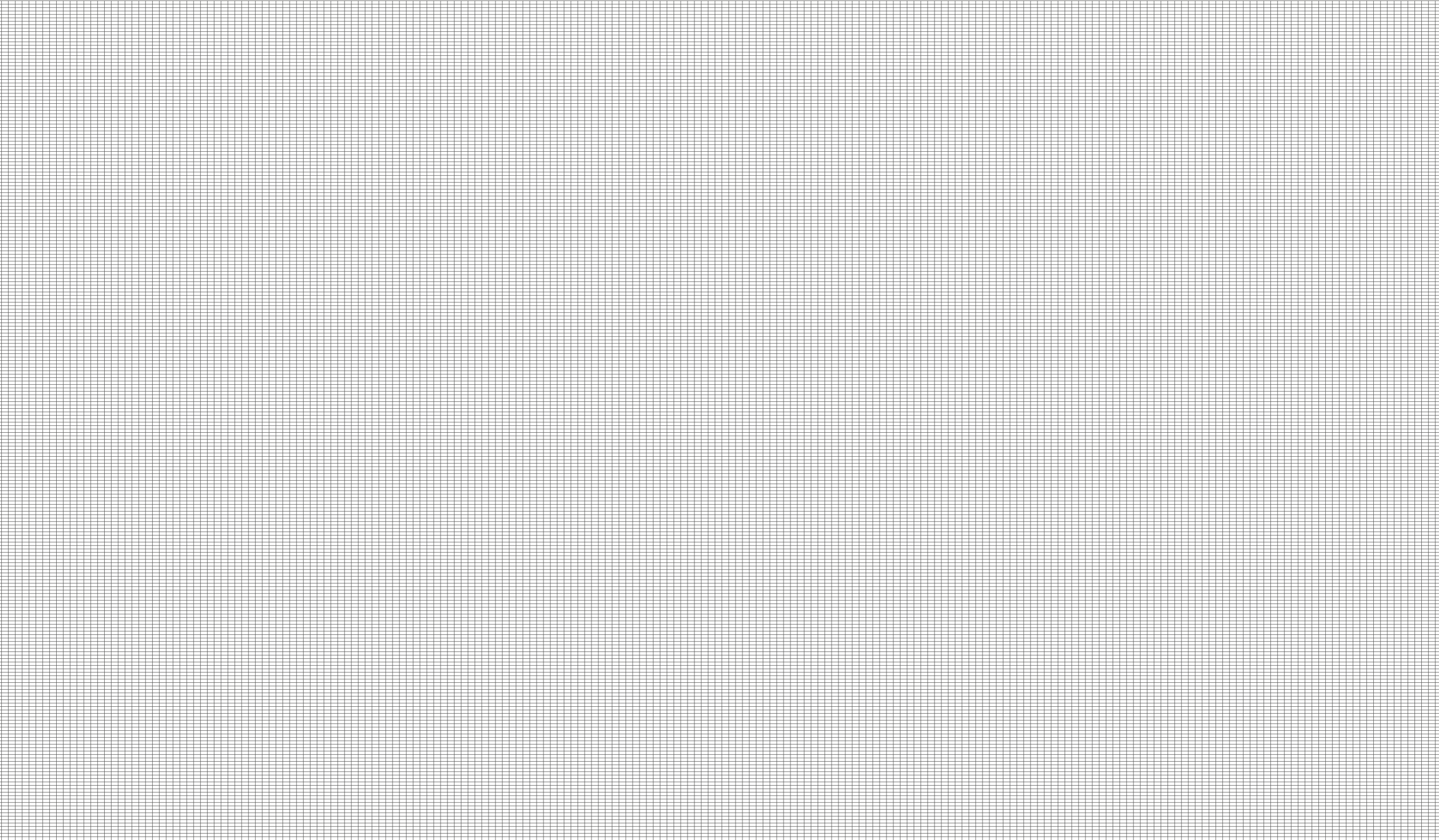
N° d'art.	D	SL	NL	L	d1	Z	DW	DR	Prix de pointe
TB680126	20	35	135	190	20	3	pos.	re.	544,64
TB680125	20	135		190	20	3	pos.	re.	482,08
TB680074	25	35	130	190	25	3	pos.	re.	651,36
TB680075	25	130		190	25	3	pos.	re.	584,20
TB680077	25	35	170	230	25	3	pos.	re.	758,08
TB680076*	25	170		230	25	3	pos.	re.	686,32
TB680080	30	50		190	30/29,8	3	pos.	re.	749,80
TB680081	30	120		190	30/29,8	3	pos.	re.	699,20
TB680082	30	50	120	190	30	3	pos.	re.	717,60
TB680083	30	120		190	30	3	pos.	re.	674,36
TB680084*	30	50	160	237,5	30/29,8	3	pos.	re.	962,32
TB680085	30	160		237,5	30/29,8	3	pos.	re.	919,08
TB680086*	30	50	180	250	30	3	pos.	re.	926,44
TB680087	30	180		250	30	3	pos.	re.	861,12
TB680088	30	50	220	290	30	3	pos.	re.	1099,40
TB680089	30	220		290	30	3	pos.	re.	1014,76
TB680092*	40	60	110	190	40	3	pos.	re.	1160,12
TB680093*	40	110		190	40	3	pos.	re.	1128,84
TB680090*	40	60	120	190	30/29,8	3	pos.	re.	1357,92

N° d'art.	D	SL	NL	L	d1	Z	DW	DR	Prix de pointe
TB680091	40	120		190	30/29,8	3	pos.	re.	1323,88
TB680101	40	120		190	30	3	pos.	re.	1246,60
TB680094*	40	60		237,5	30/29,8	3	pos.	re.	1685,44
TB680095	40	163,5		237,5	30/29,8	3	pos.	re.	1625,64
TB680096	40	60	170	250	40	3	pos.	re.	1475,68
TB680098*	40	170		250	40	3	pos.	re.	1417,72
TB680101	40	120		190	30	3	pos.	re.	1246,60
TB680102	40	60	180	250	30	3	pos.	re.	1539,16
TB680103	40	180		250	30	3	pos.	re.	1608,16
TB680099	40	60	250	330	40	3	pos.	re.	1636,68
TB680100	40	250		330	40	3	pos.	re.	1554,80

\*Délai de livraison: 4 semaines, sous réserve de vente intermédiaire

Notes et croquis:







**OERTLI Werkzeuge AG**

CH-8181 Höri  
T +41 44 863 75 11  
info@oertli.ch

**OERTLI Gereedschappenfabriek bv**

NL-4902 TT Oosterhout  
T +31 162 51 48 80  
oertli@oertli.nl

**OERTLI Werkzeuge GmbH**

A-6800 Feldkirch  
T +43 5522 75 78 70  
info@oertli.at

**OERTLI Werkzeug- und  
Maschinenhandels-GmbH**

D-73486 Adelmansfelden  
T +49 7963 84 19 00  
info@oertli-werkzeuge.de

**OERTLI Magyarország KFT**

H-8900 Zalaegerszeg  
T +36 92 334 081  
info@oertlikft.hu

**OERTLI Tooling UK Ltd**

LE19 4SA Leicester  
T +44 116 286 34 09  
info@oertli.co.uk

**OERTLI France**

F-21000 Dijon  
T +33 3 80 55 16 62  
info@oertli-outils.fr

[www.oertli.com](http://www.oertli.com)

OE2\_ch-fr\_Aktion Hobelmesser / Turbex\_07.24