

OERTLI 
Excellence in solid wood

**24 Tools.
114 Variations.
∞ Opportunities.**



LEGENDE

a	Dicke
α	Winkel
B	Breite
D	Durchmesser
d1	Schaftdurchmesser
DR	Drehrichtung
h	Höhe
ISK	Innensechskant
L	Länge
M	Gewindedurchmesser, metrisch
R	Radius
SL	Schnittlänge
T	Tiefe
Z	Zähnezahl

LÉGENDE

a	Épaisseur
α	Angle
B	Largeur
D	Diamètre
d1	Diamètre de la tige
DR	Sens de rotation
h	Hauteur
ISK	Clé hexagonal
L	Longuer
M	Diamètre de filetage, métrique
R	Rayon
SL	Logueur de coupe
T	Profondeur
Z	Nombre de dents

LEGEND

a	Thickness
α	Angle
B	Width
D	Diameter
d1	Shank diameter
DR	Direction of rotation
h	Height
ISK	Hexagon socket
L	Length
M	Thread diameter, metric
R	Radius
SL	Cutting Length
T	Depth
Z	Number of teeth

INHALTSVERZEICHNIS

TURBEX Sprint Spiralfräser BASE	5
VHW / HW Nutfräser gerade mit Zentrumsschneide	6
HW Nutfräser gerade mit Zentrumsschneide und Innengewinde - M10 Scheer / M12 Elu	7
HW WS Nutfräser gerade	8
HW WS Nutfräser gerade, Schaft 12mm	9
HW Nutfräser Typ FESTOOL DOMINO	10
HW WS Bündigfräser mit Kugellager am Schaft	11
HW Bündigfräser mit Kugellager unten	12
HW WS Bündigfräser mit Kugellager unten	13
HW WS Bündigfräser mit Achswinkel Kugellager unten	15
HW Fasfräser mit Kugellager	16
HW WS Fasfräser mit Kugellager	17
HW Abrund- und Viertelstabfräser mit Kugellager	18
HW WS Fase- und Viertelstabfräser mit Kugellager	19
HW WS Abrund-/ Viertelstabfräser	20
DP Abrundfräser	22
HW Fase-/ Bündigfräser	22
HW WS Gratfräser	23
HW Nut / Schriftenfräser	24
HW Hohlkehlfräser	24
HW Hohlkehlfräser mit Kugellager	25
VHW Dichtungsnutfräser	26
HW WS Planfräser	26
HW WS Falzfräser mit Kugellager	27
HW WS Nutfräser TECTUS	28
HW Kantennutfräser ohne Dorn (Aufnahmedorn separat)	29
HW Kantennutfräser mit Aufnahmedorn ohne Kugellager T=12 unten bündig	30
HW Kantennutfräser mit Aufnahmedorn und Kugellager unten bündig	30
Notiz	32

TABLE DES MATIÈRES

Fraise hélicoïdale TURBEX Sprint Base	5
Mèche à rainier avec coupe frontale	6
Mèche à rainier avec coupe frontale - M10 Scheer / M12 Elu	7
Mèches à rainier à plaquettes réversibles	8
Mèches à rainier à plaquette réversible	9
Fraise pour Système DOMINO	10
Fraise à affleurer avec roulement dessus et plaquettes réversibles	11
Fraise à affleurer avec roulement	12
Fraise à affleurer avec roulement à plaquettes réversibles	13
Fraise à affleurer avec angle d'axe négatif, roulement et plaquettes réversibles	15
Fraise à chanfreiner avec roulement	16
Fraise à chanfreiner avec roulement et plaquettes réversibles	17
Mèche 1/4 de rond avec roulement	18
Mèche 1/4 de rond/à chanfreiner à plaquettes réversibles avec roulement	19
Mèche 1/4 de rond à plaquettes réversibles avec roulement	20
Roulement à billes	22
Mèche à rainier avec coupe frontale	22
Mèche à queue d'aronde à plaquettes réversibles	23
Fraise à rainier en V, à graver, à chanfreiner	24
Mèche à gorge	24
Mèche à gorge avec roulement	25
Mèche à rainier à joints	26
Fraise à surfacer à plaquettes réversibles	26
Fraise à feuillurer à plaquettes réversibles avec roulement	27
Fraise à rainier pour paumelle Simonswerk TECTUS TE 300, 500, 600 à plaquettes réversibles	28
Disque à rainier	29
HW Fraises à rainurer les chants avec arbre de serrage sans roulement à billes T=12	30
HW Fraises à rainurer les chants avec arbre de serrage	30
Note	32

TABLE OF CONTENTS

TURBEX spiral cutter Base	5
Carbide tipped straight plunge	6
Carbide tipped straight plunge - M10 Scheer / M12 Elu	7
Straight router bit with reversible knives	8
Straight router bit with reversible knife	9
Router bit for DOMINO System	10
Flush trim bit with upper ball bearing and reversible knives	11
Flush trim bit with ball bearing	12
Flush trim bit with ball bearing and reversible knives	13
Flush trim bit with negative shear angle, ball bearing and reversible knives	15
Chamfer router bit with ball bearing	16
Chamfer router bit with ball bearing and reversible knife	17
Roundover router bit with ball bearing	18
Roundover/chamfer router bit with reversible knives and ball bearing	19
Roundover router bit with reversible knives and ball bearing	20
DP Rounding cutter	22
Carbide tipped straight plunge	22
Dovetail router bit with reversible knives	23
V-groove, lettering, chamfer and folding router bit	24
Core box router bit	24
Cove router bit with ball bearing	25
Sealing groove router bit for seal socket	26
Spoilboard surfacing router bit with reversible knives	26
Rabbet router bit with ball bearing and reversible knives	27
Router bit reversible knives for hinges Simonswerk TECTUS	27
TE 300, 500, 600	28
Grooving cutter	29
HW Edge milling cutters with clamping shaft without ball bearing T=12	30
HW Edge milling cutters with clamping shaft with ball bearing T=12	30
Note	32



ERTL
O

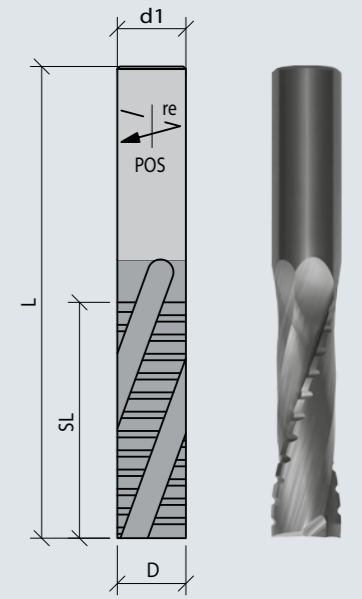


TURBEX Sprint Spiralfräser BASE

Fraise hélicoïdale TURBEX Sprint Base

TURBEX spiral cutter Base

Artikelnummer Numéro d'article Item number	Qualität Qualité Quality	D	SL	L	d1	Z
TB682030	VHW	8	30	75	8	2
TB682031	VHW	10	30	70	10	2
TB682032	VHW	12	45	90	12	2

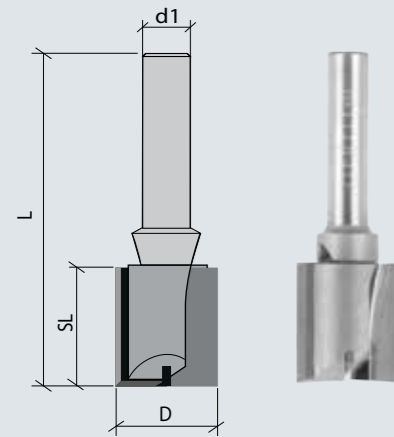


VHW / HW Nutfräser gerade mit Zentrumsschneide

Mèche à rainier avec coupe frontale

Carbide tipped straight plunge

Artikelnummer Numéro d'article Item number	Qualität Qualité Quality	D	SL	L	d1	Z
TB681148	VHW	2	8	50	8	2+1
TB681149	VHW	3	10	50	8	2+1
TB681150	VHW	4	12	50	8	2+1
TB681151	VHW	5	15	50	8	2+1
TB681152	VHW	6	20	50	8	2+1
TB681153	HW	8	20	55	8	2+1
TB681154	HW	8	30	65	8	2+1
TB681155	HW	8	30	90	8	2+1
TB681156	HW	10	20	55	8	2+1
TB681157	HW	10	30	65	8	2+1
TB681158	HW	10	30	90	8	2+1
TB681159	HW	12	20	55	8	2+1
TB681160	HW	12	30	65	8	2+1
TB681161	HW	12	30	90	8	2+1
TB681162	HW	14	20	55	8	2+1
TB681163	HW	14	30	90	8	2+1
TB681164	HW	15	20	55	8	2+1
TB681165	HW	16	20	55	8	2+1
TB681166	HW	16	30	90	8	2+1
TB681167	HW	18	20	55	8	2+1
TB681168	HW	20	20	55	8	2+1
TB681169	HW	22	20	55	8	2+1
TB681170	HW	24	20	55	8	2+1
TB681171	HW	25	20	55	8	2+1
TB681172	HW	12	45	90	12	2+1
TB681173	HW	16	60	105	12	2+1
TB681174	HW	20	35	90	12	2+1
TB681175	HW	24	40	70	12	2+1

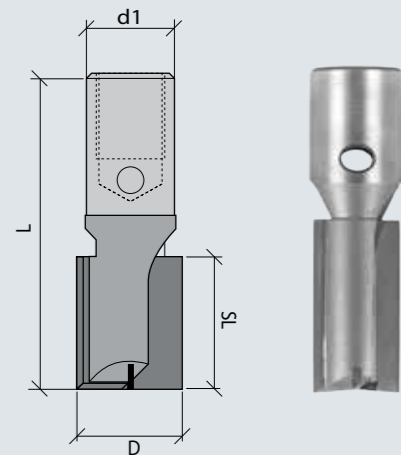
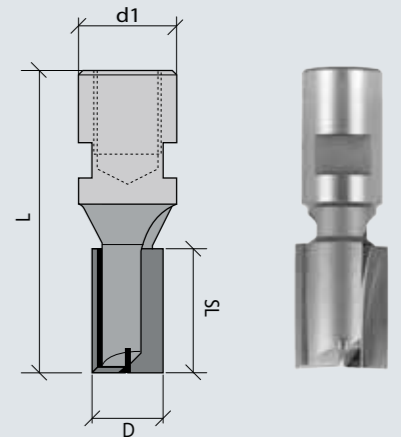


HW Nutfräser gerade mit Zentrumsschneide und Innengewinde - M10 Scheer / M12 Elu

Mèche à rainier avec coupe frontale - M10 Scheer / M12 Elu

Carbide tipped straight plunge - M10 Scheer / M12 Elu

Artikelnummer Numéro d'article Item number	Qualität Qualité Quality	D	SL	L	d1	Z
TB681254	HW	18	45	80	M10x1	2
TB681255	HW	25	25	60	M12x1	2
TB681256	HW	12	40	75	M12x1	2
TB681257	HW	20	40	75	M12x1	2



HW WS Nutfräser gerade
Mèches à rainer à plaquettes réversibles
Straight router bit with reversible knives

Artikelnummer Numéro d'article Item number	Qualität Qualité Quality	D	SL	L	d1	Z
TB681176	HW	14	19,5	65	8	2
TB681177	HW	14	29,5	75	8	2
TB681178	HW	16	19,5	65	8	2
TB681179	HW	16	29,5	75	8	2
TB681180	HW	18	19,5	65	8	2
TB681181	HW	18	29,5	75	8	2
TB681182	HW	20	19,5	65	8	2
TB681183	HW	20	29,5	75	8	2

Ersatzteile Wendeschneiden
Pièces de rechange: plaquettes réversibles
Spare parts: reversible knives

Artikelnummer Numéro d'article Item number	D	Qualität Qualité Quality	B	h	a
TB219164	14	HW	19,5	7	1,5
TB219165	16	HW	19,5	8	1,5
TB219166	18	HW	19,5	9	1,5
TB219167	20	HW	19,5	10	1,5
TB219168	14	HW	29,5	7	1,5
TB219162	16	HW	29,5	8	1,5
TB219169	18	HW	29,5	9	1,5
TB219170	20	HW	29,5	10	1,5

Ersatzteile
Pièces de rechange
Spare parts

Artikelnummer Numéro d'article Item number	Bezeichnung Désignation Designation	Typ Type Type	Info
TB851082	Schraube Vis Screw	M3.5x6 Torx 15	für / pour / for D 14-15
TB851083	Schraube Vis Screw	M4x7.8 Torx 15	für / pour / for D 16-25

HW WS Nutfräser gerade, Schaft 12mm
Mèches à rainer à plaquette réversible
Straight router bit with reversible knife

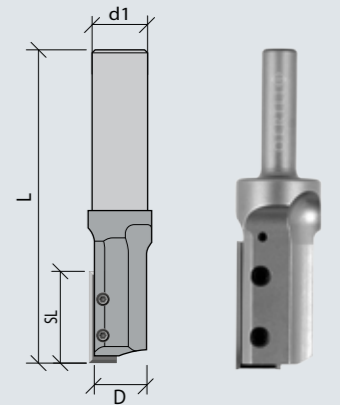
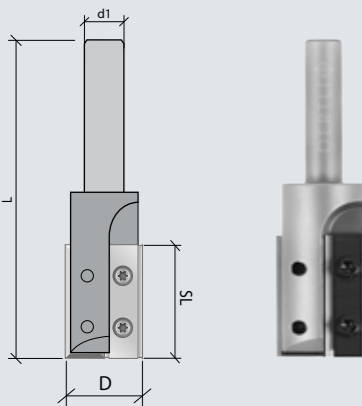
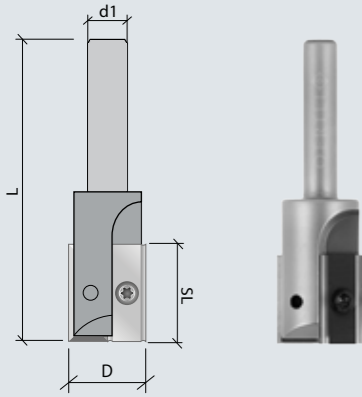
Artikelnummer Numéro d'article Item number	Qualität Qualité Quality	D	SL	L	d1	Z
TB681184	HW	14	50	105	12	1
TB681185	HW	18	50	105	12	1
TB681186	HW	20	50	105	12	1

Ersatzteile Wendeschneiden
Pièces de rechange plaquettes réversibles
Spare parts: reversible knives

Artikelnummer Numéro d'article Item number	D	Qualität Qualité Quality	B	h	a
TB219146	14-20	HW	50	10	1,5

Ersatzteile
Pièces de rechange
Spare parts

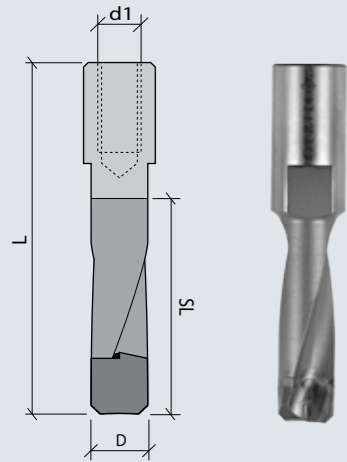
Artikelnummer Numéro d'article Item number	Bezeichnung Désignation Designation	Typ Type Type	Info
TB851084	Schraube Vis Screw	M4x4 ISK 2	für / pour / for D 14 + 18
TB851085	Schraube Vis Screw	M4x5 ISK 2	für / pour / for D 20



HW Nutfräser Typ FESTOOL DOMINO

Fraise pour Système DOMINO
Router bit for DOMINO System

Artikelnummer Numéro d'article Item number	Qualität Qualité Quality	D	SL	L	d1	Z
TB681187	HW	5	25	49	M6x0,75	2
TB681188	HW	6	25	49	M6x0,75	2
TB681189	HW	8	25	49	M6x0,75	2
TB681190	HW	10	25	49	M6x0,75	2



HW WS Bündigfräser mit Kugellager am Schaft

Fraise à affleurer avec roulement dessus et plaquettes réversibles
Flush trim bit with upper ball bearing and reversible knives

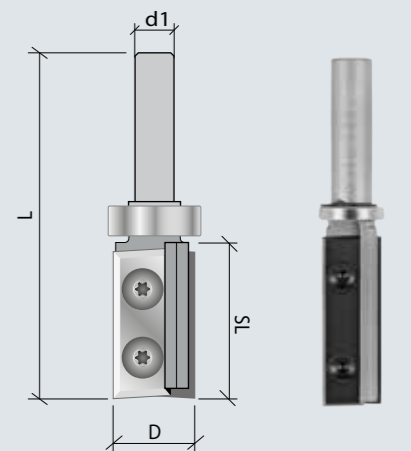
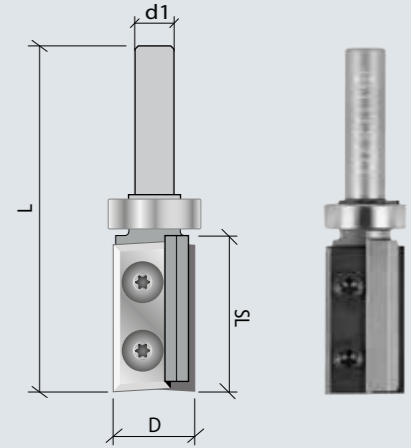
Artikelnummer Numéro d'article Item number	Qualität Qualité Quality	D	SL	L	d1	Z	DR
TB681191	HW	19	12	51,5	8	2	RE
TB681192	HW	19	29,5	68,5	8	2	RE
TB681193	HW	19	49,5	89,5	8	2	RE
TB681194	HW	22	19,5	59,5	8	2	RE

Ersatzteile Wendeschneiden
Pièces de rechange: plaquettes réversibles
Spare parts: reversible knives

Artikelnummer Numéro d'article Item number	D	Qualität Qualité Quality	B	h	a
TA219742	19	HW	12	12	1,5
TB219072	22	HW	19,5	12	1,5
TA217769	19	HW	29,5	12	1,5
TB219071	19	HW	49,5	12	1,5

Ersatzteile
Pièces de rechange
Spare parts

Artikelnummer Numéro d'article Item number	Bezeichnung Désignation Designation	Typ Type Type	Info
TB200612	Kugellager Roulement Ball Bearing	19/8	
TA700425	Kugellager Roulement Ball Bearing	22/8	
TB851086	Schraube Vis Screw	M4x6 Torx 15	für / pour / for D 19 - 22
TB851096	Spannring für Schaft Seeger Seeger	8	



HW Bündigfräser mit Kugellager unten

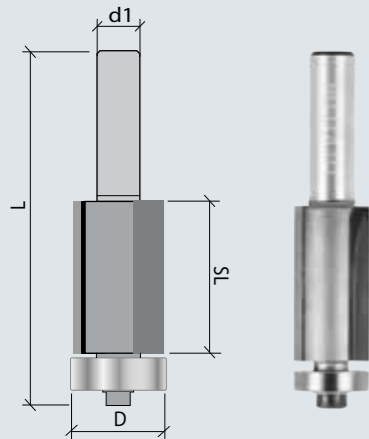
Fraise à affleurer avec roulement

Flush trim bit with ball bearing

Artikelnummer Numéro d'article Item number	Qualität Qualité Quality	D	SL	L	d1	Z	DR
TB681195	HW	10	25	64	8	2	RE

Ersatzteile
Pièces de rechange
Spare parts

Artikelnummer Numéro d'article Item number	Bezeichnung Désignation Designation	Typ Type Type	Info
TB200622	Kugellager <i>Roulement</i> <i>Ball Bearing</i>	10/5	
TB851087	Schraube <i>Vis</i> <i>Screw</i>	M3x6 ISK 2.5	
TB200631	Distanzring <i>Rondelle</i> <i>Washer</i>	7/3.2	



HW WS Bündigfräser mit Kugellager unten

Fraise à affleurer avec roulement à plaquettes réversibles

Flush trim bit with ball bearing and reversible knives

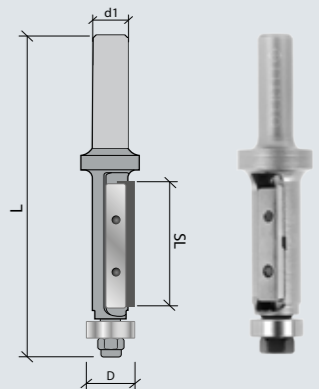
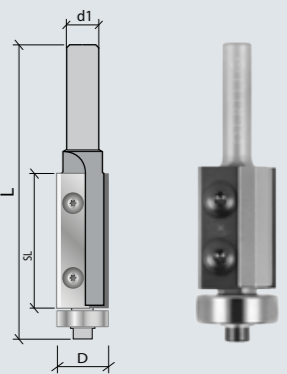
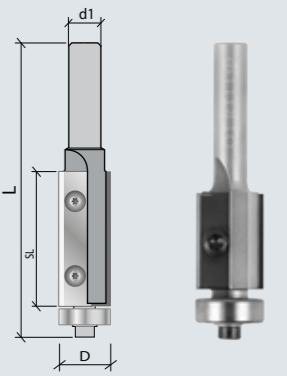
Artikelnummer Numéro d'article Item number	Qualität Qualité Quality	D	SL	L	d1	Z	DR
TB681196	HW	12	25	70	8	1	RE
TB681197	HW	16	12	52	8	2	RE
TB681198	HW	19	30	73	8	2	RE
TB681199	HW	19	50	110	12	2	RE

Ersatzteile Wendeschneiden
Pièces de rechange: plaquettes réversibles
Spare parts: reversible knives

Artikelnummer Numéro d'article Item number	D	Qualität Qualité Quality	B	h	a
TB219147	12	HW	25	5,5	1,1
TB219148	16	HW	12	9	1,5
TA219713	19	HW	30	12	1,5
TA219715	19	HW	50	12	1,5

Ersatzteile
Pièces de rechange
Spare parts

Artikelnummer Numéro d'article Item number	Bezeichnung Désignation Designation	Typ Type Type	Info
TB200623	Kugellager <i>Roulement</i> <i>Ball Bearing</i>		für / pour / for D 12
TB200624	Kugellager <i>Roulement</i> <i>Ball Bearing</i>		für / pour / for D 16
TB200625	Kugellager <i>Roulement</i> <i>Ball Bearing</i>		für / pour / for D 19
TB851088	Schraube für WS <i>Vis pour plaquette réversible</i> <i>Screw for reversible knife</i>	M3x7 Torx 9	für / pour / for D 12
TB851089	Schraube für WS <i>Vis pour plaquette réversible</i> <i>Screw for reversible knife</i>	M4x6.2 Torx 15	für / pour / for D 16
TB851086	Schraube für WS <i>Vis pour plaquette réversible</i> <i>Screw for reversible knife</i>	M4x8 Torx 15	für / pour / for D 19
TB851092	Mutter für Kugellager <i>Écrou hexagonal pour roulement</i> <i>Nut for ball bearing</i>	M4	für / pour / for D 12



Artikelnummer Numéro d'article Item number	Bezeichnung Désignation Designation	Typ Type Type	Info
TB851087	Schraube für Kugellager Vis pour roulement Screw for Ball Bearing	M4x6 ISK 2.5	für / pour / for D 16
TB851090	Schraube für Kugellager Vis pour roulement Screw for Ball Bearing	M4x8 ISK 3	für / pour / for D 19
TB200636	Druckbacke Contre-fers de serrage Pressure plate		für / pour / for D 12
TB200631	Distanzring Rondelle Washer		für / pour / for D 16
TB200632	Distanzring Rondelle Washer		für / pour / for D 19

HW WS Bündigfräser mit Achswinkel Kugellager unten
Fraise à affleurer avec angle d'axe négatif, roulement et plaquettes réversibles
Flush trim bit with negative shear angle, ball bearing and reversible knives

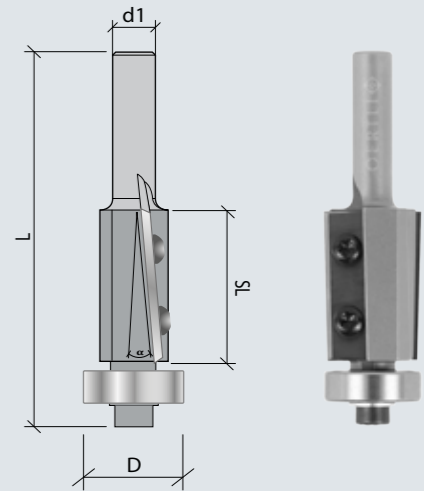
Artikelnummer Numéro d'article Item number	α	Qualität Qualité Quality	D	SL	L	d1	Z	DR
TB681200	5°	HW	19	29,5	72	8	2	RE

Ersatzteile Wendeschneiden
Pièces de rechange: plaquettes réversibles
Spare parts: reversible knives

Artikelnummer Numéro d'article Item number	D	Qualität Qualité Quality	B	h	a
TB219149	19	HW	29,5	9	1,5

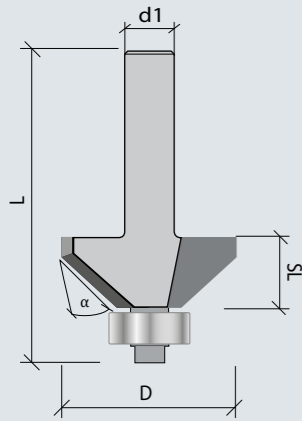
Ersatzteile
Pièces de rechange
Spare parts

Artikelnummer Numéro d'article Item number	Bezeichnung Désignation Designation	Typ Type Type	Info
TB200625	Kugellager Roulement Ball Bearing		für / pour / for D 19
TB851089	Schraube für WS Vis pour plaquette réversible Screw for reversible knife	M4x6.2 Torx 15	
TB851090	Schraube für Kugellager Vis pour roulement Screw for Ball Bearing	M4x8 ISK 3	für / pour / for D 19
TB200632	Distanzring Rondelle Washer		für / pour / for D 19



HW Fasfräser mit Kugellager

Fraise à chanfreiner avec roulement
Chamfer router bit with ball bearing



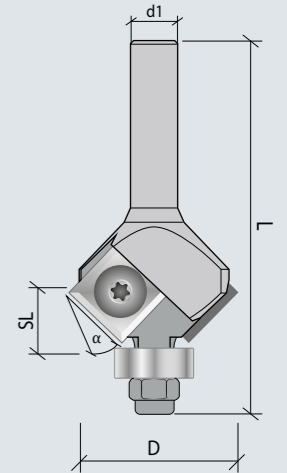
Artikelnummer Numéro d'article Item number	α	Qualität Qualité Quality	D	SL	L	d1	Z
TB681201	15°	HW	19	12	51	8	2
TB681202	30°	HW	23	12	51	8	2
TB681203	45°	HW	29	12	51	8	2
TB681204	45°	HW	48	20	70	12	2

Ersatzteile
Pièces de rechange
Spare parts

Artikelnummer Numéro d'article Item number	Bezeichnung Désignation Designation	Typ Type Type	Info
TB200626	Kugellager Roulement Ball Bearing	13/5	
TB851087	Schraube Vis Screw	M3x6 ISK 2.5	
TB200631	Distanzring Rondelle Washer	7/3.2	

HW WS Fasfräser mit Kugellager

Fraise à chanfreiner avec roulement et plaquettes réversibles
Chamfer router bit with ball bearing and reversible knife



Artikelnummer Numéro d'article Item number	α	Qualität Qualité Quality	D	SL	L	d1	Z
TB681205	22°	HW	26	11	60	8	2
TB681206	30°	HW	29	10	60	8	2
TB681207	45°	HW	29	6,5	60	8	2

Ersatzteile Wendeschneiden
Pièces de rechange: plaquettes réversibles
Spare parts: reversible knives

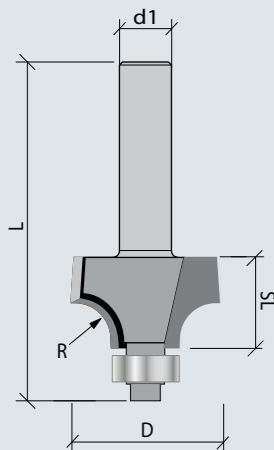
Artikelnummer Numéro d'article Item number	Qualität Qualité Quality	B	h	a	Info
TA219742	HW	12	12	1,5	für / pour / for D 26 - 29

Ersatzteile
Pièces de rechange
Spare parts

Artikelnummer Numéro d'article Item number	Bezeichnung Désignation Designation	Typ Type Type	Info
TB200625	Kugellager Roulement Ball Bearing	19/6	für / pour / for 22° + 30°
TB200624	Kugellager Roulement Ball Bearing	16/5	ffür / pour / for 45°
TB851086	Schraube Vis Screw	M4x8 Torx 15	
TB851093	Mutter Écrou hexagonal Nuts	M6	für / pour / for 45°
TB851094	Mutter Écrou Nuts	M5	für / pour / for 22° + 30°

HW Abrund- und Viertelstabfräser mit Kugellager

Mèche 1/4 de rond avec roulement
Roundover router bit with ball bearing



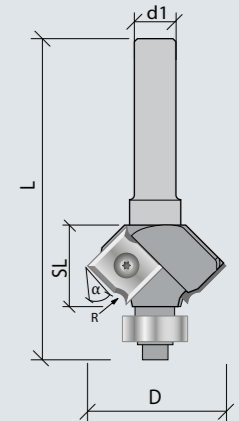
Artikelnummer Numéro d'article Item number	Qualität Qualité Quality	D	SL	L	d1	Z	R
TB681208	HW	15	9	45	8	2	2
TB681209	HW	17	9	45	8	2	3
TB681210	HW	19	10	50	8	2	4
TB681211	HW	21	12	50	8	2	5
TB681212	HW	23	13	50	8	2	6
TB681213	HW	27	15	55	8	2	8
TB681214	HW	31	17	55	8	2	10
TB681215	HW	41	21	60	8	2	15
TB681216	HW	54	26	70	8	2	20

Ersatzteile
Pièces de rechange
Spare parts

Artikelnummer Numéro d'article Item number	Bezeichnung Désignation Designation	Typ Type Type	Info
TB200622	Kugellager Roulement Ball Bearing	10/5	für / pour / for R 2 - 10
TB200626	Kugellager Roulement Ball Bearing	13/5	für / pour / for R 15 - 20
TB851087	Zylinderschraube Vis à tête cylindrique Cylinder screw	M3x6 ISK 2.5	
TB200631	Distanzring Rondelle Washer	7/3.2	

HW WS Fase- und Viertelstabfräser mit Kugellager

Mèche 1/4 de rond à chanfreiner à plaquettes réversibles avec roulement
Roundover/chamfer router bit with reversible knives and ball bearing



Artikelnummer Numéro d'article Item number	Qualität Qualité Quality	D	SL	L	d1	Z	Typ Type Type
TB681237	HW	28	7	60	8	2	45°/R1.5
TB681238	HW	28	7	60	8	2	45°R2
TB681239	HW	28	7	60	8	2	45°/R2.5
TB681240	HW	28	7	60	8	2	45°/3

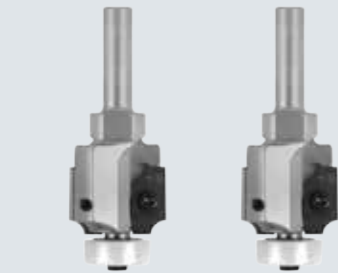
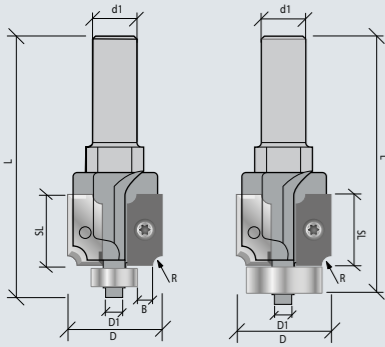
Ersatzteile Wendeschneiden
Pièces de rechange: plaquettes réversibles
Spare parts: reversible knives

Artikelnummer Numéro d'article Item number	Bezeichnung Désignation Designation	Qualität Qualité Quality	B	h	a	Typ Type Type
TB219150	Wendemesser mit konkavem Radius Plaquette réversible à rayon concave Reversible knife with concave radius	HW	12	12	1,5	45°/R1.5
TB219151	Wendemesser mit konkavem Radius Plaquette réversible à rayon concave Reversible knife with concave radius	HW	12	12	1,5	45°/R2
TB219152	Wendemesser mit konkavem Radius Plaquette réversible à rayon concave Reversible knife with concave radius	HW	12	12	1,5	45°/2.5
TB219153	Wendemesser mit konkavem Radius Plaquette réversible à rayon concave Reversible knife with concave radius	HW	12	12	1,5	45°/3

Ersatzteile
Pièces de rechange
Spare parts

Artikelnummer Numéro d'article Item number	Bezeichnung Désignation Designation	Typ Type Type	Info
TB851086	Grosskopfschraube Vis à grosse tête Large head screw	M4x8 Torx 15	
TB200626	Kugellager Roulement Ball Bearing	13/5	
TB200631	Distanzring Rondelle Washer	d3.2 D7	
TB851087	Zylinderschraube Vis à tête cylindrique Cylinder screw	M3x6 ISK 2.5	

HW WS Abrund-/ Viertelstabfräser
Mèche 1/4 de rond à plaquettes réversibles avec roulement
Roundover router bit with reversible knives and ball bearing



Artikelnummer Numéro d'article Item number	Qualität Qualité Quality	R	D	D1	SL	L	B	d1	Z
TB681217	HW	2	26	22-16	19,5	75	0-3	8	2
TB681218	HW	3	26	20-16	19,5	75	0-2	8	2
TB681219	HW	5	26	16-13	19,5	75	0-1.5	8	2
TB681220	HW	6	32	20-10	24,5	80	0-5	8	2
TB681221	HW	8	32	16-10	24,5	80	0-3	8	2
TB681222	HW	10	39	19	20	70	0	8	2
TB681223	HW	12	43	19	20	70	0	8	2

Ersatzteile Wendeschneiden
Pièces de rechange: plaquettes réversibles
Spare parts: reversible knives

Artikelnummer Numéro d'article Item number	Bezeichnung Désignation Designation	Qualität Qualité Quality	B	h	a	R
TB219154	Wendeschneide Plaquettes réversibles Reversible knives	HW	19,5	9	1,5	2
TB219155	Wendeschneide Plaquettes réversibles Reversible knives	HW	19,5	9	1,5	3
TB219156	Wendeschneide Plaquettes réversibles Reversible knives	HW	19,5	9	1,5	5
TB219157	Wendeschneide Plaquettes réversibles Reversible knives	HW	24,5	12	1,5	6
TB219158	Wendeschneide Plaquettes réversibles Reversible knives	HW	24,5	12	1,5	8
TB219159	Profilschneide Couteaux profilés Profile knives	HW				10
TB219160	Profilschneide Couteaux profilés Profile knives	HW				12

Ersatzteile
Pièces de rechange
Spare parts

Artikelnummer Numéro d'article Item number	Bezeichnung Désignation Designation	Typ Type Type	Info
TB200627	Kugellager Roulement Ball Bearing		für / pour / for D 22
TB200628	Kugellager Roulement Ball Bearing		für / pour / for D 20
TB200625	Kugellager Roulement Ball Bearing		für / pour / for D 19
TB200629	Kugellager Roulement Ball Bearing		für / pour / for D 18
TB200624	Kugellager Roulement Ball Bearing		für / pour / for D 16
TB200626	Kugellager Roulement Ball Bearing		für / pour / for D 13
TB200622	Kugellager Roulement Ball Bearing		für / pour / for D 10
TB851089	Schraube Vis Screw	M4x6.2 Torx 15	für / pour / for R2-R5
TB851086	Schraube Vis Screw	M4x8 Torx 15	für / pour / for R6-R8/R12
TB851083	Schraube Vis Screw	M4x6.2 Torx 15	für / pour / for R10
TB851087	Schraube f. Kugellager Vis pour Roulement Screw for Ball Bearing	M3x6 ISK 2.5	für / pour / for R2-R6
TB851090	Schraube f. Kugellager Vis pour Roulement Screw for Ball Bearing	M3x8 ISK 3	für / pour / for R10+R12
TB200631	Distanzring Rondelle Washer	7/3.2	
TB200632	Distanzring Rondelle Washer	9/4.3	



DP Abrundfräser

Roulement à billes
DP Rounding cutter

Artikelnummer Numéro d'article Item number	R	Qualität Qualité Quality	D	SL	d1	Z	DR
TB685071	3	DP	20	4,2	8	2	re.
TB685072	5	DP	23	6,1	8	2	re.

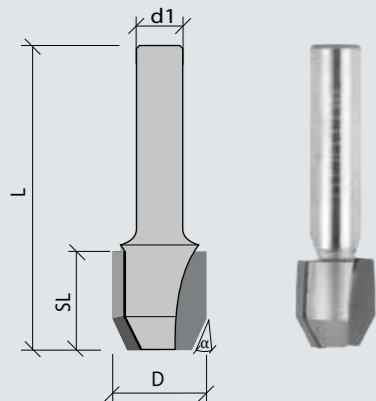
Ersatzteile Kugellager
Pièces de rechange Roulement
Spare parts Ball Bearing

Artikelnummer Numéro d'article Item number	Bezeichnung Désignation Designation	Typ Type Type	Info
TA700395	Kugellager Roulement Ball Bearing	12.7/4.76	

HW Fase-/ Bündigfräser

Mèche à rainer avec coupe frontale
Carbide tipped straight plunge

Artikelnummer Numéro d'article Item number	α	Qualität Qualité Quality	D	D1	SL	L	B	d1	Z
TB681224	30°	HW	12,7		12	42		6	2
TB681225	30°	HW	12,7		12	42		8	2



HW WS Gratfräser

Mèche à queue d'aronde à plaquettes réversibles
Dovetail router bit with reversible knives

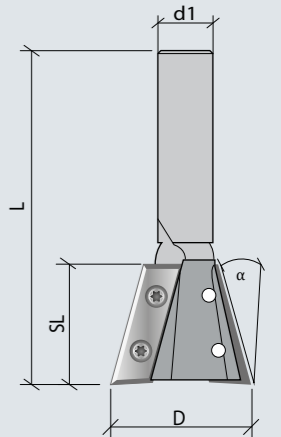
Artikelnummer Numéro d'article Item number	α	Qualität Qualité Quality	D	D1	SL	L	B	d1	Z
TB681226	15°	HW	28		24	60		8	2
TB681252	15°	HW	28		24	70		12	2

Ersatzteile Wendeschneiden
Pièces de rechange: plaquettes réversibles
Spare parts: reversible knives

Artikelnummer Numéro d'article Item number	Bezeichnung Désignation Designation	Qualität Qualité Quality	B	h	a
TB219161	Wendeschneide Plaquettes réversibles Reversible knives	HW	29,5	9	1,5

Ersatzteile
Pièces de rechange
Spare parts

Artikelnummer Numéro d'article Item number	Bezeichnung Désignation Designation	Typ Type Type	Info
TB851091	Schraube Vis Screw		M3.5x8 Torx 15



HW Nut / Schriftenfräser

Fraise à rainer en V, à graver, à chanfreiner
V-groove, lettering, chamfer and folding router bit

Artikelnummer Numéro d'article Item number	α	Qualität Qualité Quality	D	D1	SL	L	B	d1	Z
TB681227	30°	HW	11		13	45		8	2
TB681228	45°	HW	14		13	48		8	2
TB681229	45°	HW	31,4		22	53		8	2

HW Hohlkehlfräser

Mèche à gorge
Core box router bit

Artikelnummer Numéro d'article Item number	Qualität Qualité Quality	D	SL	L	d1	Z	R
TB681230	HW	6	12	50	8	2	3
TB681231	HW	10	15	50	8	2	5
TB681232	HW	12	15	50	8	2	6
TB681233	HW	16	16	50	8	2	8
TB681234	HW	20	18	50	8	2	10
TB681235	HW	20	18	50	12	2	10

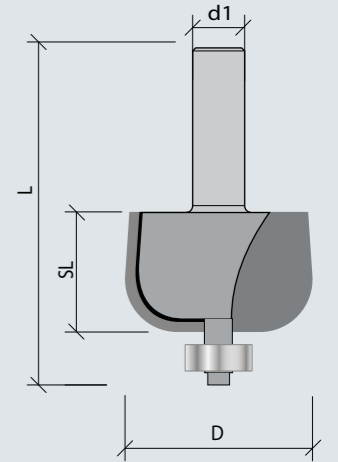
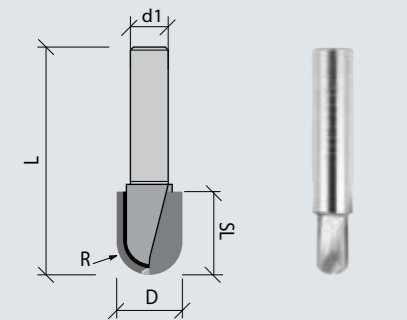
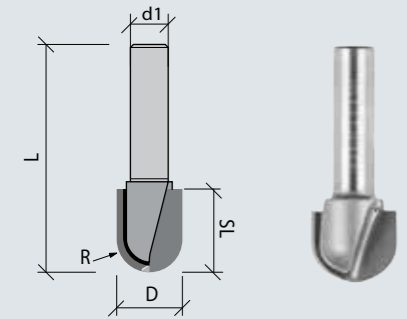
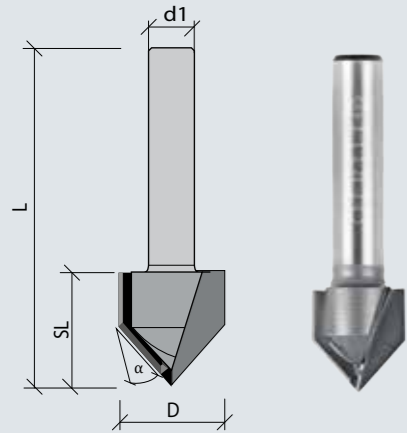
HW Hohlkehlfräser mit Kugellager

Mèche à gorge avec roulement
Cove router bit with ball bearing

Artikelnummer Numéro d'article Item number	Qualität Qualité Quality	D	SL	L	d1	Z	R
TB681251	HW	20	12	50	8	2	5

Ersatzteile
 Pièces de rechange
 Spare parts

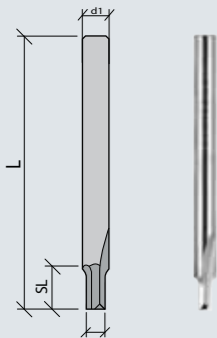
Artikelnummer Numéro d'article Item number	Bezeichnung Désignation Designation	Typ Type Type	Info
TB200626	Kugellager Roulement Ball Bearing	13/5	
TB200631	Distanzring Rondelle Washer	7/3.2	
TB851087	Schraube Vis Screw	M3x6 ISK 2.5	



VHW Dichtungsnutfräser

Mèche à rainer à joints

Sealing groove router bit for seal socket

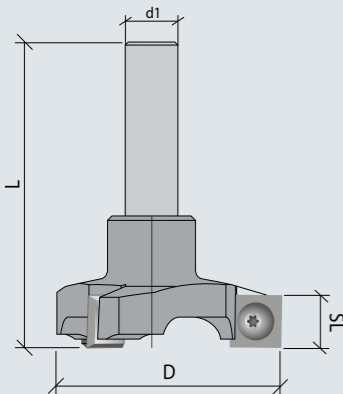


Artikelnummer Numéro d'article Item number	Qualität Qualité Quality	D	SL	L	d1	Z
TB681236	VHW	3	8	60	6	2+1

HW WS Planfräser

Fraise à surfacer à plaquettes réversibles

Spoilboard surfacing router bit with reversible knives



Artikelnummer Numéro d'article Item number	Qualität Qualité Quality	D	SL	L	d1	Z
TB681241	HW	28	12	60	8	3
TB681242	HW	59	12	70	12	3

Ersatzteile Wendeschneiden
Pièces de rechange: plaquettes réversibles
Spare parts: reversible knives

Artikelnummer Numéro d'article Item number	Bezeichnung Désignation Designation	Qualität Qualité Quality	B	h	a
TA219742	Wendeschneide Plaquettes réversibles Reversible knives	HW	12	12	1,5

Ersatzteile
Pièces de rechange
Spare parts

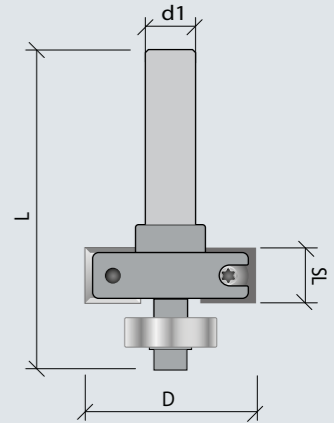
Artikelnummer Numéro d'article Item number	Bezeichnung Désignation Designation	Typ Type Type	Info
TB851083	Schraube Vis Screw	Torx 15	für / pour / for D 28
TB851086	Schraube Vis Screw	Torx 15	für / pour / for D 59



HW WS Falzfräser mit Kugellager

Fraise à feuillurer à plaquettes réversibles avec roulement

Rabbet router bit with ball bearing and reversible knives



Artikelnummer Numéro d'article Item number	Qualität Qualité Quality	D	SL	L	d1	Z
TB681253	HW	30	12	54	8	2

Ersatzteile Wendeschneiden
Pièces de rechange: plaquettes réversibles
Spare parts: reversible knives

Artikelnummer Numéro d'article Item number	Bezeichnung Désignation Designation	Qualität Qualité Quality	B	h	a
TA219742	Wendeschneide Plaquettes réversibles Reversible knives	HW	12	12	1,5

Ersatzteile
Pièces de rechange
Spare parts

Artikelnummer Numéro d'article Item number	Bezeichnung Désignation Designation	Typ Type Type	Info
TB851086	Schraube Vis Screw	M4x8 Torx 15	
TB851087	Schraube Vis Screw	M3x6 ISK 2.5	
TB200626	Kugellager Roulement Ball Bearing	13/5	
TB200631	Distanzring Rondelle Washer	7/3.2	
TB200637	Kugellager Set Set de Roulement Ball Bearing set	d10 T14 d16 T11 d19 T9.5	



HW WS Nutfräser TECTUS

Fraise à rainier pour paumelle Simonswerk TECTUS TE 300, 500, 600 à plaquettes réversibles

Router bit reversible knives for hinges Simonswerk TECTUS TE 300, 500, 600

Artikelnummer Numéro d'article Item number	Qualität Qualité Quality	D	SL	L	d1	Z
TB681250	HW	24	29,5	120	12	2+2

Ersatzteile Wendeschneiden
Pièces de rechange: plaquettes réversibles
Spare parts: reversible knives

Artikelnummer Numéro d'article Item number	Bezeichnung Désignation Designation	Qualität Qualité Quality	B	h	a
TB219162	Wendeschneide Plaquettes réversibles Reversible knives	HW	29,5	8	1,5
TB219163	Wendeschneide Plaquettes réversibles Reversible knives	HW	9,6	12	1,5

Ersatzteile
Pièces de rechange
Spare parts

Artikelnummer Numéro d'article Item number	Bezeichnung Désignation Designation	Typ Type Type	Info
TB851083	Schraube Vis Screw	M4x7.8 Torx 15	für / pour / for D 24

HW Kantennutfräser ohne Dorn (Aufnahmedorn separat)

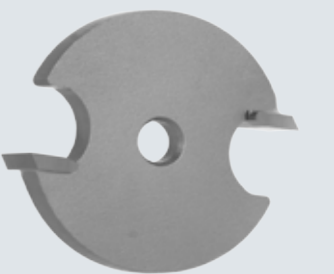
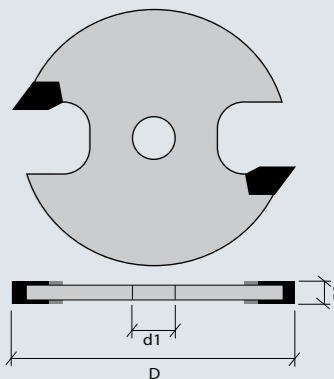
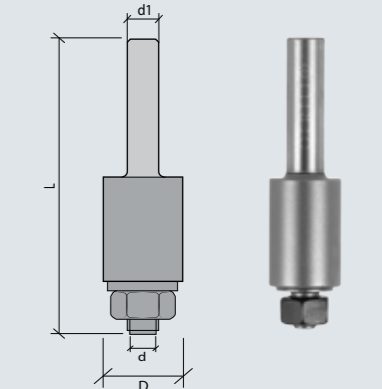
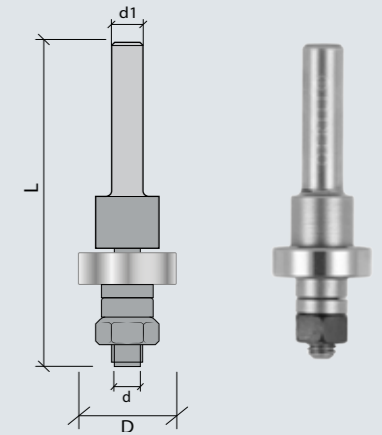
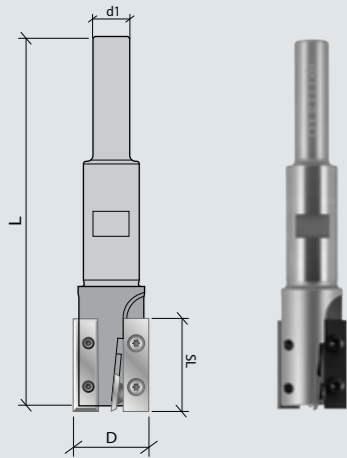
Disque à rainier

Grooving cutter

Artikelnummer Numéro d'article Item number	Qualität Qualité Quality	D	SL	L	d1	Z
TB681243	HW	40	2		6	2
TB681244	HW	40	2,5		6	2
TB681245	HW	40	3		6	2
TB681246	HW	40	3,5		6	2
TB681247	HW	40	4		6	2
TB681248	HW	40	5		6	2
TB681249	HW	40	6		6	2

Ersatzteile Aufnahmedorn
Pièces de rechange: Arbre sans ou avec roulement
Spare parts: Arbor without or with ball bearing

Artikelnummer Numéro d'article Item number	Bezeichnung Désignation Designation	D	d	L	d1	M	L	Typ Type Type
TB200638	Aufnahmedorn mit Kugellager Mandrin de fixation avec roulement à billes Holding arbors with ball bearing	16	6	62	8			
TB200630	Kugellager Roulement Ball Bearing	16	6					
TB200633	Auffüllring Bague de distance Spacer	10	6	3				
TB200634	Auffüllring Bague de distance Spacer	10	6	4				
TB200639	Aufnahmedorn ohne Kugellager Mandrin de fixation sans roulement à bille Holding arbors without ball bearing	6	62	8				
TB200635	Distanzring Rondelle Washer	12	6					
TB851095	Sechskantmutter Ecrous Nut		6	6	6			6-Kant



HW Kantennutfräser mit Aufnahmedorn ohne Kugellager T=12 unten bündig

HW Fraises à rainurer les chants avec arbre de serrage sans roulement à billes T=12

HW Edge milling cutters with clamping shaft without ball bearing T=12

Artikelnummer Numéro d'article Item number	Qualität Qualité Quality	D	SL	L	d	Z	DR
TB681262	HW	40	2	55	8	2	re.
TB681263	HW	40	3	55	8	2	re.
TB681264	HW	40	4	55	8	2	re.
TB681265	HW	40	5	55	8	2	re.

HW Kantennutfräser mit Aufnahmedorn und Kugellager unten bündig

HW Fraises à rainurer les chants avec arbre de serrage

HW Edge milling cutters with clamping shaft with ball bearing T=12

Artikelnummer Numéro d'article Item number	Qualität Qualité Quality	D	SL	L	d1	Z	DR
TB681266	HW	40	2	55	8	2	re.
TB681267	HW	40	3	55	8	2	re.
TB681268	HW	40	4	55	8	2	re.
TB681269	HW	40	5	55	8	2	re.

Ersatzteile Kantennutfräser mit Ansenkung *Pièces de rechange lames à rainurer avec trou central fraisé* *Spare parts edge milling cutter with countersink*

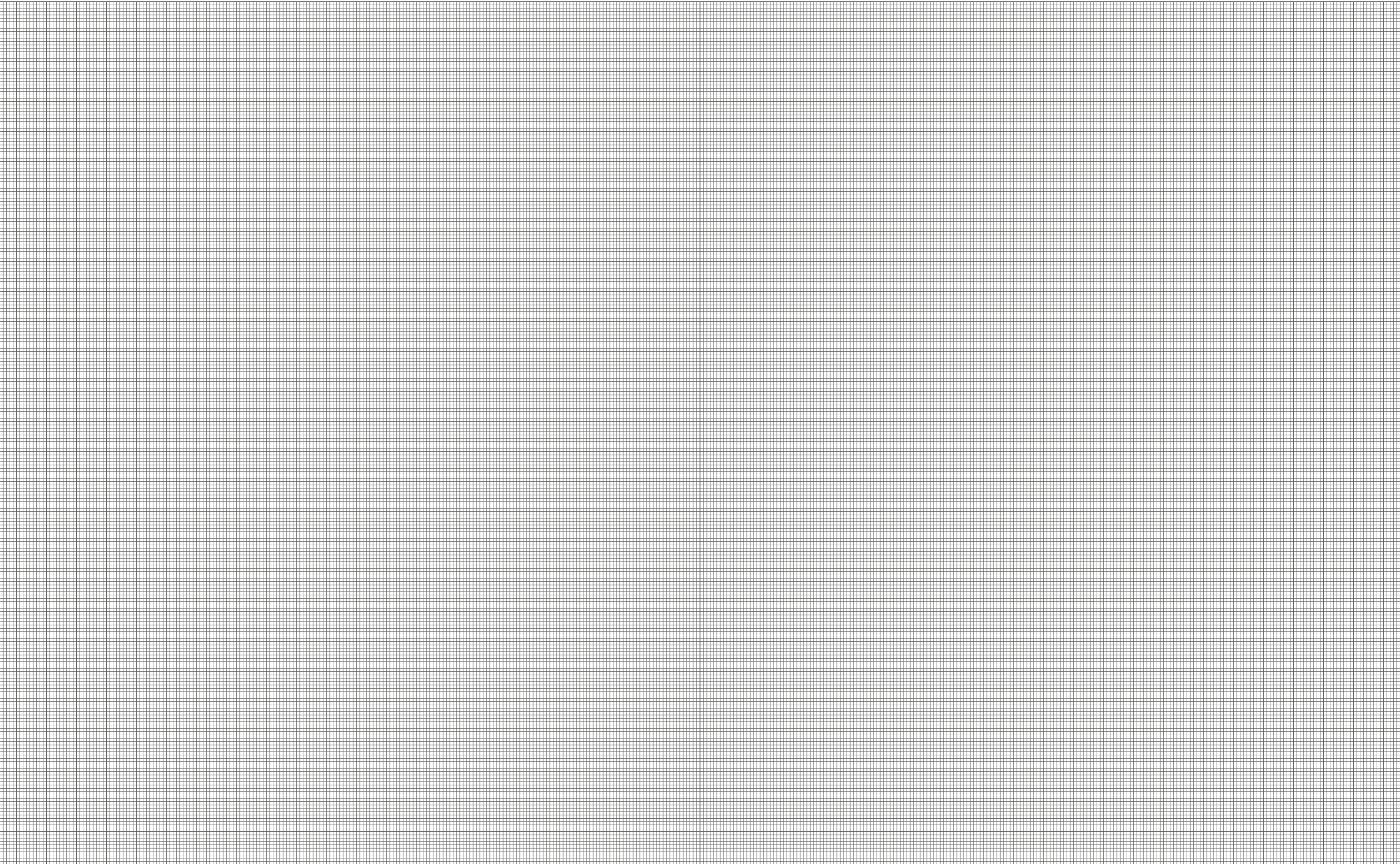
Artikelnummer Numéro d'article Item number	Qualität Qualité Quality	D	SL	d	Z	DR
TB681258	HW	40	2	8	2	re.
TB681259	HW	40	3	8	2	re.
TB681260	HW	40	4	8	2	re.
TB681261	HW	40	5	8	2	re.

Ersatzteile *Pièces de rechange* *Spare parts*

Artikelnummer Numéro d'article Item number	Bezeichnung Désignation Designation	Typ Type Type	Info
TB200640	Aufnahmedorn <i>Arbre sans ou avec roulement</i> <i>Arbor without or with ball bearing</i>	8	unten bündig, ohne Kugellager <i>affleurement en bas, sans roulement</i> <i>flush at the bottom, without ball bearing</i>
TB200641	Aufnahmedorn <i>Arbre sans ou avec roulement</i> <i>Arbor without or with ball bearing</i>	8	mit Kugellager <i>avec roulement</i> <i>with ball bearing</i>
TA851109	Schraube <i>Vis</i> <i>Screw</i>	M6x16 ISK 5	Senkkopf <i>Vis à tête fraisée</i> <i>Countersunk head screw</i>
TB200642	Kugellager <i>Roulement</i> <i>Ball Bearing</i>	16/8	



Notiz | Note | Note



OERTLI Werkzeuge AG

CH-8181 Höri
T +41 44 863 75 11
info@oertli.ch

OERTLI Gereedschappenfabriek bv

NL-4902 TT Oosterhout
T +31 162 51 48 80
oertli@oertli.nl

OERTLI Werkzeuge GmbH

A-6800 Feldkirch
T +43 5522 75 78 70
info@oertli.at

**OERTLI Werkzeug- und
Maschinenhandels-GmbH**

D-73486 Adelmansfelden
T +49 7963 84 19 00
info@oertli-werkzeuge.de

OERTLI Magyarorsz g KFT

H-8900 Zalaegerszeg
T +36 92 334 081
info@oertlikft.hu

OERTLI Tooling UK Ltd

LE19 4SA Leicester
T +44 116 286 34 09
info@oertli.co.uk

OERTLI France

F-21000 Dijon
T +33 3 80 55 16 62
info@oertli-outils.fr

www.oertli.com

OE2_oe-ch-de-fr-en_TL109975_03.2025