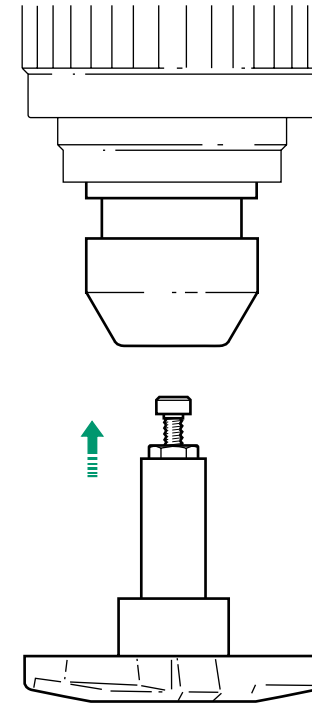


# ETP HYDRO-GRIP GPW-25



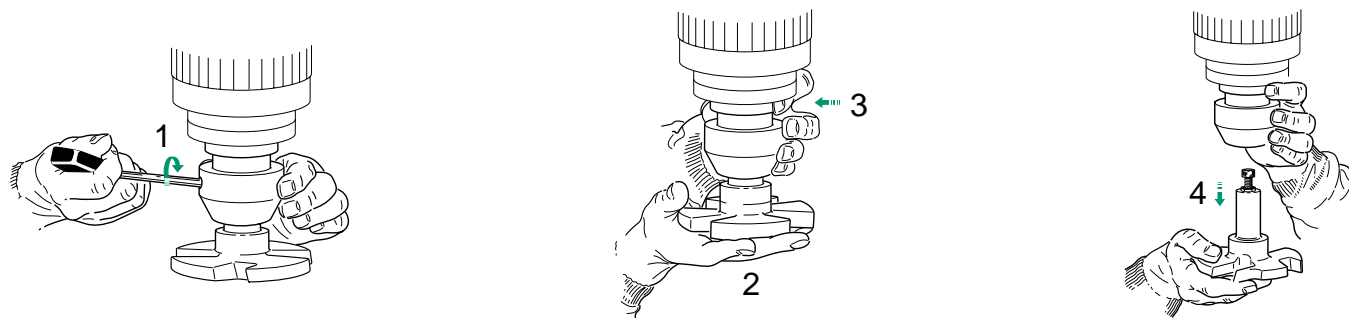
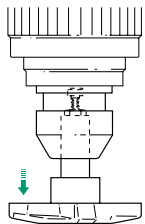
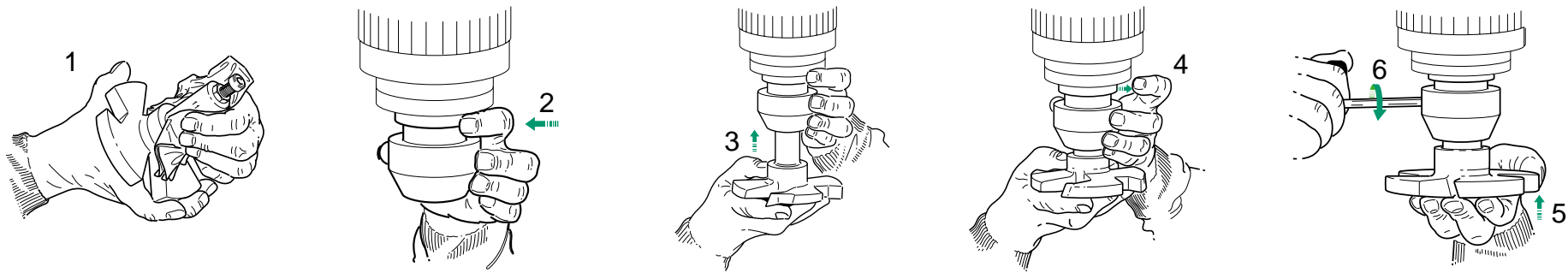
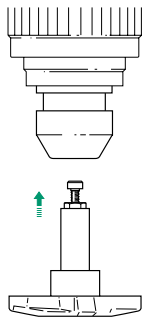
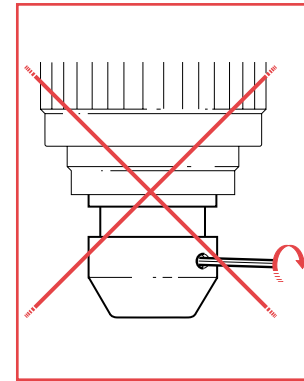
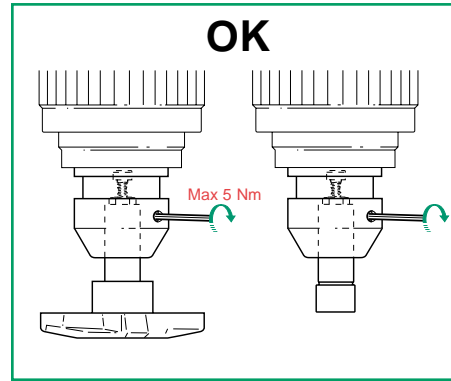
**OPERATING INSTRUCTION  
EINBAUANLEITUNG  
INSTRUCTIONS DE MISE EN OEURE  
取扱説明書  
ISTRUZIONI DI FUNZIONAMENTO  
INSTRUCCIONES DE MANEJO  
KÄYTTÖOHJE  
BRUKSANVISNING**

**ETP Transmission AB**  
Roxtorpsgatan 22, Box 1120  
SE-581 11 Linköping, Sweden

**ETP Transmission Inc.**  
135 Furniture Row  
Milford, Connecticut 06460, USA

[www.etp.se](http://www.etp.se)

# ETP HYDRO-GRIP GPW-25



Tolerance on the tool shank  
 Toleranz des Werkzeugschaftes  
 Tolérance de queue d'outil  
 工具のシャック径公差  
 Toleranza stelo utensile  
 Tolerancia de la espiga de la  
 herramienta  
 Tjökálmun varren toleranss  
 Tolerans på verktygsskaft

**NOTE**  
 It is very important that the toolshank  $\varnothing 25$  has a **correct tolerance h7 or g6** and a **minimum shaftlength of 48,5 mm**.  
 For safety reason the end of the toolshank must be equipped with defined screw and nut.

**ACHTUNG**  
 Es ist sehr wichtig, dass der Werkzeugschaft  $\varnothing 25$  die **korrekte Toleranz h7 oder g6** und eine **Schaftlänge von mindestens 48,5 mm** hat.  
 Aus Sicherheitsgründen soll der Schaft mit angegebener Schraube und Mutter ausgerüstet sein.

