

# Gebruiksaanwijzing

## CASTOR-messensysteem



Deze handleiding maakt onderdeel uit van het product en is gericht aan alle personen die met dit gereedschap werken. De handleiding dient voorafgaand aan ingebruikname van het product gelezen, begrepen en steeds goed toegankelijk bewaard te worden.

Gebruik alleen originele vervangende onderdelen van de firma OERTLI Werkzeuge AG.



Vertaling van de oorspronkelijke  
gebruiksaanwijzing

## Inhoudsopgave

<b>1. Beschrijving</b>	<b>4</b>
1.1. Gebruik conform de voorschriften	4
1.2. Uitvoeringsvarianten	4
1.2.1. <i>Materiaalkwaliteit van het draaglichaam</i>	4
1.2.2. <i>Mes</i>	4
1.2.3. <i>Schroef</i>	4
1.3. Algemene garantievoorzwaarden	4
<b>2. Veiligheidsaanwijzingen</b>	<b>4</b>
2.1. Signaalwoorden	5
2.2. Algemene gevaren	5
2.2.1. <i>Verwondingen als gevolg van contact met snijvlakken</i>	5
2.2.2. <i>Neervallende delen</i>	5
2.2.3. <i>Defecte onderdelen of elementen</i>	5
2.2.4. <i>Aanhaalmoment</i>	6
2.2.5. <i>Modificatie van OERTLI-producten</i>	6
2.3. Noodzakelijke beschermende uitrusting	6
<b>3. Eerste gebruik</b>	<b>7</b>
3.1. Uitpakken/Transporteren	7
3.2. Opbouwen/Monteren	7
<b>4. Toepassing/Gebruik</b>	<b>8</b>
4.1. Voor het gebruik	8
4.2. Aanvoermogelijkheden	9
4.3. Geoorloofd toerentalbereik	9
4.3.1. <i>Aanduiding van boor- en zetgereedschappen.</i>	10
4.4. Bewerkingskengetallen	10
4.5. Oorzaken van een mogelijke snijkant-, resp. gereedschapsbreuk	10
<b>5. Onderhoud/Reiniging</b>	<b>10</b>
5.1. Onderhoudswerkzaamheden	11
5.1.1. <i>Handleiding voor messenwissel</i>	11
5.1.2. <i>Aandraaimoment</i>	12
5.1.3. <i>Optreden na een gereedschapscollisie</i>	12
5.1.4. <i>Reiniging</i>	13
<b>6. Conserveren/Opslag/Afvoer</b>	<b>13</b>
6.1. Conserveren/Opslag	13
6.2. Afvoer	14
<b>7. Contacten/adressen</b>	<b>14</b>
<b>8. Verklarende woordenlijst</b>	<b>16</b>
8.1. Vaktermen	16
8.2. Structuur artikelnummering	17
8.2.1. <i>A - voorvoegsel</i>	17
8.2.2. <i>B - Nummeringsdeel</i>	18
8.2.3. <i>C - achtervoegsel</i>	18
8.3. Tekeningnummers	18
8.4. Symbolen	18

8.5. Eenheden

19

*8.5.1. Eenhedentabel*

19

## 1. Beschrijving

Bij het CASTOR-messensysteem gaat het om een van de mogelijke spansystemen, welke bij een gereedschapsset bestaande uit een of meerdere afzonderlijke frezen of als afzonderlijk gereedschap ingezet kunnen worden. Gereedschappen met dit spansysteem zijn terugslagarm en zoveel mogelijk in rondvorm uitgevoerd. De hardmetalen messen worden vormsluitend gespannen. Andere spansystemen worden in separate gebruiksaanwijzingen beschreven.

### 1.1. Gebruik conform de voorschriften

Gereedschappen met het CASTOR-messensysteem zijn uitsluitend voor de verspanning en dienen voor het voorfrezen van gekalibreerd hout met een hoog verspaningsvolumen onder inachtneming van bewerkingsplaats en bewerkingkeuze.

Te bewerken materialen:

- zacht hout
- hard hout
- exotisch hout

Bewerkingsplaats en bewerkingkeuze:

- Houtbewerkingsmachines
- hoofdzakelijk voor het voorfrezen van gekalibreerd hout met een hoog verspanend volume
- aanvoersoort: handaanvoer of mechanische aanvoer corresponderend met de graving op het gereedschap
- toerentalbereik cq. maximum toerental corresponderend met de graving op het gereedschap

### 1.2. Uitvoeringsvarianten

#### 1.2.1. Materiaalkwaliteit van het draaglichaam

De freeslichamen worden in staal of een hoogwaardige aluminiumlegering uitgevoerd. S.v.p. de speciale reinigingshandleiding voor freeslichamen uit aluminium raadplegen.

### 1.2.2. Mes

We onderscheiden twee soorten kwaliteiten van messen die al naar gelang de gewenste kwaliteit van het oppervlak toegepast worden.

### 1.2.3. Schroef

materiaal draaglichaam	art.nr. mes	art.nr. schroef	afmetingen	oppervlaktekwaliteit
Staal	KF216009	TA851038	M5 x 6.3	goed
Alu	KF216009	TA851039	M5 x 12.0	goed
Staal	TA217765	TA851027	M5 x 11.5	voldoende
Alu	TA217765	TA851027	M5 x 11.5	voldoende

### 1.3. Algemene garantievoorwaarden

Onder de garantie vallen de reparatie resp. vervanging van defecte gereedschappen en spanmiddelen van de firma OERTLI die uitsluitend het gevolg van productie- of materiaalfouten zijn. De garantietermijn geldt vanaf de aankoopdatum en kan uit de Algemene Voorwaarden herleid worden.

## 2. Veiligheidsaanwijzingen

Onze spanmiddelen en gereedschappen voldoen aan de huidige stand van de techniek en zijn volgens de Europese norm EN 847-1 en volgende vervaardigd.

Voor een veilige toepassing van het spanmiddel resp. gereedschap dienen de voorschriften van de machineleverancier in acht worden genomen. De hiervoor geldende voorschriften staan in de desbetreffende gebruiksaanwijzing van de door u gebruikte houtbewerkingsmachine. Maak u voor gebruik eerst met de positie en functie van de noodzakelijke veiligheidsvoorzieningen aan uw houtbewerkingsmachine vertrouwd.

Werkzaamheden mogen alleen door hiervoor opgeleid personeel worden uitgevoerd dat met de omgang met houtbewerkingsgereedschappen en - machines en met de spanmiddelen vertrouwd is.

Dit gereedschap resp. spanmiddel mag alleen voor in het hoofdstuk 'Gebruik conform de

voorschriften' beschreven toepassingen en met inachtneming van de volgende veiligheidsaanwijzingen ingezet worden.

## 2.1. Signaalwoorden

De onderstaande Signaalwoorden geven de aard van het mogelijke gevaar weer:

### GEVAAR

Het signaalwoord "GEVAAR" verwijst naar gevaren welke onmiddellijk tot zwaar lichamelijk letsel of de dood kunnen leiden.

### WAARSCHUWING

Het signaalwoord "WAARSCHUWING" verwijst naar gevaren welke mogelijk tot zwaar lichamelijk letsel of de dood kunnen leiden.

### VOORZICHTIG

Het signaalwoord "VOORZICHTIG" verwijst naar gevaren welke mogelijk tot licht lichamelijk letsel kunnen leiden.

### *LET OP*

Het signaalwoord "LET OP" verwijst naar gevaren die mogelijk tot materiële schade kunnen leiden.

## 2.2. Algemene gevaren

### 2.2.1. Verwondingen als gevolg van contact met snijvlakken

Gevaar	Contact met snijvlakken van het apparaat.
Gevolg	Snij-, steek- en kneusverwondingen.
Waarschijnlijkheid	Bij contact met het apparaat is er een voortdurende kans op letsel.

Vermijding	Veiligheidshandschoenen dragen die volgens EN 388 gekeurd zijn.
In geval van nood	Eerste hulp verlenen. Arts raadplegen.

### 2.2.2. Neervallende delen

Gevaar	Persoonlijk letsel of materiële schade als gevolg van neervallende delen.
Gevolg	Kneuzingen (van de voet) en/of beschadigd gereedschap.
Waarschijnlijkheid	Altijd tijdens vervoer of onjuiste opslag.
Vermijding	Vervoer in geschikte verpakking of houder. Dragen van geschikte veiligheidsschoenen.
In geval van nood	eerste hulp verlenen. Contact met leverancier/ producent opnemen.

### 2.2.3. Defecte onderdelen of elementen

Gevaar	Versleten of onjuist gemonteerde elementen die kunnen leiden tot onbalans of verlies van de spankracht.
Gevolg	Beschadiging aan het gereedschap.
Waarschijnlijkheid	Tijdens montage en demontage en na langer gebruik of opslag.
Vermijding	Door middel van regelmatige visuele keuringen. Alleen originele onderdelen gebruiken..
In geval van nood	Gereedschap controleren op beschadigingen. Als

er een beschadiging geconstateerd wordt, dient het gereedschap direct door de producent gekeurd te worden.

#### 2.2.4. Aanhaalmoment

Gevaar	Spanschroeven die met een te laag of te hoog aanhaalmoment zijn aangehaald.
Gevolg	Beschadiging aan het gereedschap als gevolg van verlies van spankracht in het spansysteem.
Waarschijnlijkheid	Na langere tijd van niet-gebruik van het gereedschap.
Vermijding	Draai alle schroeven met een terugslagarme draaimomentsleutel aan. Controleren van spanschroeven die langere tijd (bijv. na conservering) niet meer losgedraaid zijn.
In geval van nood	Als de spanschroeven niet meer met het aangegeven aanhaalmoment bevestigd kunnen worden, dient u het apparaat direct buiten gebruik te stellen en het zo nodig door de producent te laten controleren.

#### 2.2.5. Modificatie van OERTLI-producten

Gevaar	Ongeoorloofde modificaties aan gereedschappen en spanmiddelen door de gebruiker.
Gevolg	Zwaar lichamelijk letsel/materiële schade.

Waarschijnlijkheid	Altijd bij zelfstandige modificaties door de gebruiker.
Vermijding	Laat alle modificaties alleen door de firma OERTLI zelf of met hun toestemming uitvoeren. Gebruik altijd originele onderdelen.
In geval van nood	Eerste hulp verlenen. Contact met leverancier/producent opnemen.

#### 2.3. Noodzakelijke beschermende uitrusting



##### Veiligheidsbril

De veiligheidsbril dient ter bescherming van de ogen tegen rondvliegende onderdelen bij de houtbewerking en tegen spetters van vloeistoffen die het gevolg kunnen zijn van de reiniging van gereedschappen.



##### Veiligheidshandschoenen

Veiligheidshandschoenen bieden bescherming tegen snij- en steekverwondingen bij het aanraken, monteren of demonteren van gereedschappen. Gebruik alleen veiligheidshandschoenen die overeenkomstig EN 388 (mechanische gevaren) gekeurd zijn.



##### Gehoorbescherming

Het dragen van een gehoorbeschermer beschermt het oor tegen teveel geluidsbelasting tijdens de houtbewerking.



##### Veiligheidsschoenen

De veiligheidsschoenen dienen ter bescherming van de voeten tegen vallende voorwerpen.

Eventuele aanvullende noodzakelijke beschermende uitrusting staat vermeld in de handleiding van de machineleverancier.

### 3. Eerste gebruik

#### 3.1. Uitpakken/Transporteren

##### **WAARSCHUWING**



Bij het contact met het gereedschap bestaat kans op snij- en steekletsel door de zeer scherpe snijvlakken.

Het in- en uitpakken en het hanteren moet met zorgvuldigheid gebeuren.

Het gereedschap niet aan de messen vastpakken.

Geschikte veiligheidshandschoenen dragen (overeenkomstig EN 388)

##### **WAARSCHUWING**



Snij- en kneuzingsgevaar als gevolg van neervallende gereedschappen.

Apparaten alleen in geschikte verpakking of houder vervoeren en opslaan.

Verzeker u ervan dat het gereedschap zich correct in de opname bevindt.

Draag tijdens de omgang met zware gereedschappen altijd geschikte veiligheidsschoenen.

##### **LET OP**

Beschadiging van gereedschap en spanmiddel door stoten.

Het in- en uitpakken en het hanteren moet met zorgvuldigheid gebeuren.

Spanmiddelen en gereedschappen altijd op een zachte ondergrond plaatsen.

De spanmiddelen en gereedschappen alleen in een geschikte verpakking transporteren.

Bij transport altijd de originele verpakking gebruiken.

#### 3.2. Opbouwen/Monteren

##### **LET OP**

Spanmiddel met SK-kolf hebben een intrekbout nodig. Zonder deze wordt het gereedschap niet in de spindel vastgehouden. Beschadiging van het spanmiddel en gereedschap door het niet monteren van de intrekbout.

Monteer de betreffende intrekbout op de SK-kolf, voordat het gereedschap in de spindel geplaatst wordt.

##### **LET OP**

Beschadiging van gereedschap, snijkanten en messenspanstemen alsook het spanmiddel door reductie van de spankracht.

Alle aan de klemming deelnemende vlakken moeten vrij van vervuiling, olie, vet en water zijn.

Controleer alle spanmiddelen regelmatig op beschadigingen en vervang beschadigde onderdelen direct.

Gebruik voor de reiniging nooit vezelachtige stoffen zoals bijv. poetswol

##### **GEVAAR**



Kans op snijwonden, kneuzingen of dodelijk letsel als gevolg van onbedoelde machinefunctie tijdens

het wisselen van gereedschap of lemmet.

Onderbreek de stroomtoevoer naar het apparaat.

Verzeker u ervan dat het apparaat tijdens de werkzaamheden niet door derden kan worden ingeschakeld.

Spanmiddel met de gereedschappen volgens de voorschriften van de machineleveranciers monteren en beveiligen! De hiervoor geldende voorschriften staan in de betreffende gebruiksaanwijzing van de door u gebruikte houtbewerkingsmachine.

#### 4. Toepassing/Gebruik

##### ⚠ WAARSCHUWING



Gevaar voor snijwonden en kneuzingen door draaiende gereedschappen.

Niet in het draaiende gereedschap grijpen.

Het gereedschap niet met zijwaartse tegendruk afremmen.

Niet zonder benodigde beschermkappen werken.

##### 4.1. Voor het gebruik

Spanmiddel en gereedschap op beschadigingen en de toestand van de zitting, spanmiddelen en snijkanten controleren. Voor onderhoudswerkzaamheden aan beschadigde of botte messen raadpleeg het hoofdstuk "Onderhoud/Reiniging" van de betreffende handleiding van uw houtbewerkingsgereedschap of spanmiddel. Voor de handelswijze van het conserveren en de opslag van de gereedschappen kunt u het hoofdstuk "Conserveren/Opslag" in deze handleiding raadplegen.



##### ⚠ WAARSCHUWING

Gereedschap- of mesbreuk door overbelasting.  
Snij-, kneuzings of levegevaar door wegvliegende onderdelen.

Beschadigde of van vorm veranderde spanmiddelen en gereedschappen alsook spanmiddelen en gereedschappen met gecorrodeerde schroeven niet meer gebruiken.

Reparatiewerkzaamheden aan beschadigde spanmiddelen en gereedschappen alleen door de spanmiddel- resp. gereedschapsproducent uit laten voeren.

Machineparameters zoals toeren-tal, draairichting en aanvoersnelheid controleren en met de gebruiksdata van het spanmiddel en het gereedschap vergelijken.

Bij gesoldeerde gereedschappen mag de restdikte- of hoogte van het gesoldeerde snijmateriaal niet minder dan 1 mm bedragen.

Na een transport of na een langere opslag resp. langere tijd niet in gebruik, alle schroefverbindingen op corrosie controleren. Gecorrodeerde schroeven moeten vervangen worden. Het draadgat moet op vervorming alsook op sterkte gecontroleerd worden.

##### ⚠ WAARSCHUWING

Door transport, door sterke bewerkingsvibraties of een lange opslag resp. lange tijd niet in gebruik, kunnen bij schroefverbindingen door bijv. vibraties en temperatuurverschillen zgn. zettingsverschijnselen optreden. Deze zettingsverschijnselen hebben een groot verlies van de spankracht tot gevolg. Snij-, kneuzing- of levensgevaar door wegvliegende onderdelen.



Voor elk gebruik alle schroeven op het vereiste moment natrekken.

Spanmiddelen en gereedschappen met schroefverbindingen voor vibraties beschermen.

Gereedschappen bij zo constant mogelijk temperatuur opslaan.

#### 4.2. Aanvoermogelijkheden

Eendelige gereedschappen kunnen tot een gereedschapset of gereedschapscombinatie samengesteld worden. Eendelige gereedschappen uit sets of combinaties, welke niet geschikt zijn voor MAN-aanvoer, worden in de omgeving van de teller middels een stift gezekerd tegen gebruik als eendelig gereedschap.

#### ⚠ WAARSCHUWING

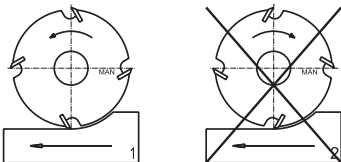


Bij MAN-aanvoer bestaat gevaar voor snij-, kneuzing- of levensgevaar door werkstukterugslag.

Bij MAN-aanvoer altijd tegenlopend frezen.

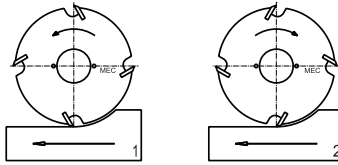
Middels stiften gezekerde eendelige gereedschappen niet voor MAN-aanvoer gebruiken.

Uit het gereedschapsopschrift kunt u afleiden, of uw gereedschap voor handaanvoer dan wel voor mechanische aanvoer geschikt is:



Kenmerk MAN:  
=> geschikt voor handmatige aanvoer

Werkwijze:  
=> alleen tegenloopfrezen (1)



Kenmerk MEC:  
=> geschikt voor mechanische aanvoer

Werkwijze:  
=> meeloopt (1) of tegenloopfrezen (2)

Verzeker u ervan dat voorafgaand aan de werkzaamheden de juiste parameters van de machine zijn ingesteld.

#### 4.3. Geoorloofd toerentalbereik

#### ⚠ WAARSCHUWING

Brek van het gereedschap door overbelasting.  
Snij-, kneuzing- of levensgevaar door wegvliegende onderdelen.

Sommige spanmiddelen mogen alleen in één draairichting gebruikt worden. Controleer de evt. voorgegeven draairichting van het spanmiddel met die van het gereedschap alsook met de ingestelde draairichting van de machine.

Bij kolfgereedschap en gereedschappen met asgat op bijv. bussen:

Controleer het maximaal toegestane toerental van het spanmiddel met die van de gebruikte gereedschappen. De resp. kleinste waarde is het maximaal toegestane toerental van de betreffende combinatie. Het laagste maximale toerental van alle betrokken spanmiddelen en gereedschappen niet overschrijden.

Bij gereedschappen met asgat op bijv. CNC-opspanassen:  
Gereedschappen met asgat op CNC-opspanassen met bijv. HSK- of SK opname, mogen niet zonder

controle op bedrijfszekerheid ingezet worden.  
Voor elke combinatie moet het toerental apart gecontroleerd worden. Of een betreffende combinatie berekend is kan van de klanttekening afgelezen worden. Indien voor een specifieke combinatie geen klanttekening aanwezig is moet deze combinatie op bedrijfszekerheid gecontroleerd worden.

#### WAARSCHUWING



Bij MAN-aanvoer bestaat gevaar voor snij-, kneuzing- of levensgevaar bij het onderschrijden van het toegestane toerentalbereik door werkstukterugslag.

Bij MAN-aanvoer het toegestane toerentalbereik niet onderschrijden.

#### 4.3.1. Aanduiding van boor- en zetgereedschappen.

**OERTLI** ← A  
XX XXXXXXXX XXX ← B  
D x B x d ← C  
MEC  
n max. 10100 ← D

- A: merknaam/producent
- B: artikelnummer/freesnummer
- C: dimensie [mm] en aanduiding MAN/MEC
- D: maximaal toerental of toegestaan toerentalgebied [1/min] bijv. n max. 10100

Het opschrift bevindt zich op het gereedschap of bij zetgereedschappen op het spanmiddel.

#### 4.4. Bewerkingskengetallen

#### WAARSCHUWING

Brek van het gereedschap door overbelasting.  
Snij-, kneuzing- of levensgevaar door wegvliegende onderdelen.

Let erop dat de bewerkingsvibraties zo klein mogelijk zijn.

Corrigeer indien nodig toerental, aanvoersnelheid en snedediepte.

Verbeter de stabiliteit van de klemming van het werkstuk.

#### 4.5. Oorzaken van een mogelijke snijkant-, resp. gereedschapsbreuk

Volgende oorzaken kunnen tot een snijkant- of gereedschapsbreuk leiden:

- slijpscheuren of verandering van de snedegeometrie door onkundig naslijpen
- schokkerige bewegingen van het werkstuk
- beknelling van het gereedschap door losgefreesde delen (vooral bij opdelen)
- oververhitting door wrijving als gevolg van een te lage aanvoersnelheid, te weinig snedediepte of botte snijkanten
- te grote aanvoersnelheid
- te grote snedediepte
- onvoldoende klemming van het gereedschap
- vibraties in de machine

#### LET OP

Door te hoge snelheden tijdens de bewerking, kan materiële schade aan het gereedschap ontstaan.

Controleer voor elk gebruik van het gereedschap alle bewerkingsgegevens en pas deze zo nodig aan of verlaag deze.

#### 5. Onderhoud/Reiniging

Spanmiddel- en gereedschapskwaliteit alsook de veiligheid kunnen alleen dan gewaarborgd worden, wanneer het spanmiddel en gereedschap voor gebruik gereinigd en gecontroleerd wordt.

Bij het vastdraaien van schroeven, het door ons aangegeven aandraaimoment precies aanhouden (momentsleutel gebruiken). Alleen dan kan voldoende klemming gewaarborgd worden.

### **⚠ WAARSCHUWING**

Gereedschap- of snijkantbreuk door onbalans van niet gemonteerde wissel- of omkeermessen.

Snij-, kneuzing- of levensgevaar door wegliggende onderdelen.

Wissel- en omkeermessen niet asymmetrisch monteren.

Per messenspanstelsysteem altijd dezelfde schroeven en spanelementen gebruiken.

### **⚠ WAARSCHUWING**

Gereedschap- of snijkantbreuk door gecorrodeerde schroefverbindingen.

Snij-, kneuzing- of levensgevaar door wegliggende onderdelen.

Beschadigde of gecorrodeerde schroeven en spanelementen moeten vervangen worden.

Bovendien moeten de betreffende draadgaten op hun vervorming alsook de sterkte gecontroleerd worden.

### **⚠ WAARSCHUWING**

Gereedschap- of snijkantbreuk door overbelasting van versleten of beschadigde snijkanten.

Kans op snijwonden, kneuzingen of dodelijk letsel door rondvliegende onderdelen tijdens bedrijf.

Alleen originele onderdelen van de firma OERTLI gebruiken.

**Bij wissel- of omkeermessen:**

- niet naslijpen maar tijdig vervangen
- let op de handleiding voor meswissel voor het betreffende messensysteem.

**Bij opgelegde gereedschappen en eendelige gereedschappen zoals**

bijvoorbeeld zaagbladen, opgelegde DP- of HW gereedschappen, volhardmetalen spiraalfrezen:

- naslijpen of vervangen
- let op de betreffende aanwijzingen in het hoofdstuk "Onderhoudswerkzaamheden".

Botte of beschadigde snijkanten moeten nageslepen of vervangen worden, wanneer:

- de slijtzone aan de snijkant groter dan 0.2 mm is (let op de hoofdslijtzones!)
- uitgebroken snijkanten zichtbaar zijn
- brandplekken aan het hout
- het werkstukoppervlak niet meer aan de eisen voldoet
- het benodigde vermogen van de machine merkbaar stijgt (meer dan 10%)

## **5.1. Onderhoudswerkzaamheden**

### **5.1.1. Handleiding voor messenwissel**

#### **⚠ WAARSCHUWING**

Mesbreuk of beschadiging van mesoplage als gevolg van verwisseling van de messen. Kans op snijwonden, kneuzingen of levensgevaar als gevolg van wegspringende deeltjes.

De messen met de artikelnummers KF216009 en TA217765 niet verwisselen.

Stukslijst of tekening van de meskop en het artikelnummer op de verpakking van de messen vergelijken.

Meskoppen met gescheurde of beschadigde messen niet gebruiken.

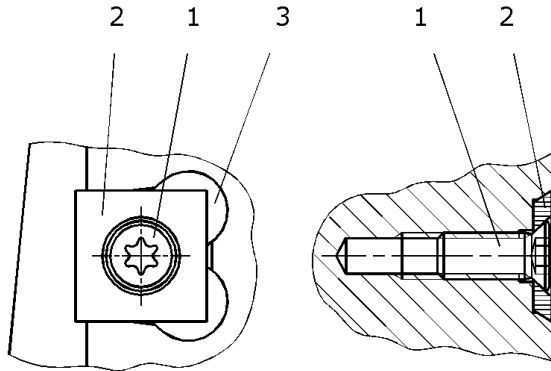
(zie afb. 1)

1. Het gereedschap eerst reinigen
2. Schroef (1) met torxsleutel losdraaien en in zijn geheel uit de zitting halen
3. Het mes (2) uit de zitting halen
4. De zitting en de bijbehorende onderdelen

reinigen. Let op dat alle zittingen vrij zijn van vuil, olie, vet en water

5. Gekeerde of nieuwe messen precies in de zitting plaatsen.

6. De juiste schroef er terug inzetten
7. Met de juiste momentsleutel op het vereiste aandraaimoment van 4 Nm vastzetten.



afb. 1

#### 5.1.2. Aandraaimoment

##### **WAARSCHUWING**

Onvoldoende klemming, schroefbreuk of beschadiging als gevolg van overbelasting. Kans op letsel of levensgevaar door rondvliegende onderdelen in bedrijf.

Terugslagarme draaimomentsleutel gebruiken.

Gereedschappen en spanmiddelen niet in verhitte of onderkoelde toestand monteren.

Indien meer dan twee schroeven per klemunit worden vastgezet, dienen de spanschroeven vanuit het midden naar buiten toe met het vereiste draaimoment vastgezet te worden.

Verzonken schroef M5 met Torx T20 = 4 Nm

Verzonken schroef M5 met Torx T25 = 4 Nm

#### 5.1.3. Optreden na een gereedschapscolisie

##### **GEVAAR**



Na een botsing van het gereedschap of na hoge bewerkingsvibraties is de vastigheid van het broze snijmateriaal en inzetgeharde spanmiddelen niet meer te waarborgen. Hoge vibraties of botsingen van het gereedschap werken als slagen op de snijkanten. Bij de zeer hoge belastingen, veroorzaakt door de hoge snijsnelheid van de houtbewerking, kunnen reeds beschadigde gereedschappen en spanmiddelen breken. De brokstukken werken door de hoge bewerkingssnelheden als kogels. Snij-, kneuzing- of levensgevaar door wegvliegende brokstukken.

Beschadigde of van vorm veranderde gereedschappen en spanmiddelen niet opnieuw gebruiken.

Reparatie- en herstelwerkzaamheden aan gereedschappen en spanmiddelen alleen door de gereedschapsproducent laten uitvoeren.

Gereedschappen en spanmiddelen op micro-beschadiging laten onderzoeken alsmede de gereedschapsopname van de machine controleren.

#### 5.1.4. Reiniging

### LET OP

Voor de hoogste precisie en standtijd is het belangrijk dat het gereedschap en spanmiddel, afhankelijk van de omstandigheden, regelmatig ontharst en gereinigd wordt.

Beschadiging van het gereedschap, de snijkanten en messen-spansystemen alsook spanmiddelen door reductie van de spankracht.

Alle aan de klemming meewerkende vlakken moeten vrij van vuil, olie, vet en water zijn.

Na het reinigen met een oplosmiddel de gereedschappen en spanmiddelen goed naspoelen en afdrogen.

Gebruik voor het reinigen geen vezelachtige stoffen zoals bijv. poetswol.

### ⚠ WAARSCHUWING



Corrosiegevaar bij gebruik van ongeschikt reinigingsmiddel voor draaglichamen van aluminium. Corrosie kan leiden tot weigering van onderdelen van het gereedschap.

Kans op letsel of levensgevaar

door rondvliegende onderdelen tijdens bedrijf.

Aleen voor aluminium geschikte, in water oplosbare, speciale reinigingsmiddelen op basis van oplosmiddelen gebruiken.

Houd u aan de aanbevolen concentratie (mengverhouding), temperatuur en reinigingstijd van de producent van het reinigingsmiddel.

Gereedschappen met draaglichamen van aluminium mechanisch reinigen.

## 6. Conserveren/Opslag/Afvoer

### 6.1. Conserveren/Opslag

Wanneer een gereedschap of spanmiddel voor langere tijd niet wordt gebruikt moet het voor de opslag (> 6 maanden) als volgt worden geconserveerd:

- Met uitzondering van vast verschroefde hydrospanmiddelen, moeten gereedschapssets en gereedschapscombinaties tot losse freesdelen demonteert worden.
- De losse freesdelen en spanmiddelen zoals bijv. bussen, kolven, spantangen en boorkoppen goed reinigen. Let op het hoofdstuk "Reiniging".
- Bij gereedschappen met wissel- of omkeermessen moeten alle messenspanstystemen gedemonteerd en gereinigd worden. Let op het hoofdstuk "Reiniging".
- Let erop dat alle span- en contactvlakken vrij van vuil, olie, vet en water zijn.
- Bij gereedschappen met wissel- of omkeermessen kunnen nu de messen weer gemonteert worden. Let hiervoor op het hoofdstuk "Onderhoudswerkzaamheden" van de desbetreffende handleiding.
- De droge freesdelen en spanmiddelen met een gebruikelijk conserveringsmiddel behandelen.
- De losse freesdelen en, indien van toepassing, de spanmiddelen weer monteren.
- Sla de geconserveerde gereedschappen en spanmiddelen in een ruimte op waar

niet teveel temperatuurvariaties zijn (20°C +/- 10°C).

### LET OP



Corrosiegevaar bij opslag van niet geconserveerde gereedschappen en spanmiddelen.

Gereedschappen en spanmiddelen bij opslag en geen gebruik altijd conserveren.

Gereedschappen en spanmiddelen met gecorrodeerde schroefverbindingen mogen niet ingezet worden. Gecorrodeerde schroeven moeten vervangen worden. De draadgaten moeten op vervorming en sterkte gecontroleerd worden.

## 6.2. Afvoer

Voer het gereedschap en het spanmiddel volgens de lokale en nationale milieuwetgeving van uw land af.

Voor de afvoer van het reinigingsmiddel kunt u de instructies van de producent raadplegen.

## 7. Contacten/adressen

### Switzerland

OERTLI Werkzeuge AG  
Hofstrasse 1  
CH-8181 Höri bei Bülach  
Phone: +41 44 863 75 11  
Fax: +41 44 863 75 12  
E-Mail: [info@oertli.ch](mailto:info@oertli.ch)  
Website: [www.oertli.ch](http://www.oertli.ch)

### Benelux

OERTLI Gereedschappenfabriek B.V.  
Elftweg 4  
NL-4940 AB Raamsdonksveer  
Phone: +31 162 51 48 80  
Fax: +31 162 51 77 87  
E-Mail: [oertli@oertli.nl](mailto:oertli@oertli.nl)  
Website: [www.oertli.nl](http://www.oertli.nl)

### Austria

OERTLI Werkzeuge GmbH  
Industriepark Runa  
AT-6800 Feldkirch  
Phone: +43 5522 75787 0  
Fax: +43 5522 75787 3  
E-Mail: [info@oertli.at](mailto:info@oertli.at)  
Website: [www.oertli.at](http://www.oertli.at)

### Germany

OERTLI Werkzeug- und Maschinenhandels-  
GmbH  
Schillerstrasse 119  
DE-73486 Adelmansfelden  
Phone: +49 7963 841 900  
Fax: +49 7963 841 909  
E-Mail: [info@oertli-werkzeuge.de](mailto:info@oertli-werkzeuge.de)  
Website: [www.oertli-werkzeuge.de](http://www.oertli-werkzeuge.de)

### Estonia

Kaur Trade OÜ  
Rehepapi tee 23  
EE-61709 Soinaste küla  
Phone: +372 7 307 250  
Fax: +372 7 367 241  
E-Mail: [info@kaurtrade.ee](mailto:info@kaurtrade.ee)  
Website: [www.kaurtrade.ee](http://www.kaurtrade.ee)

### China

AKE Precision Tooling (TaiCang) Co., Ltd.  
1st Floor, Building 2,  
Hongliang Industry Park  
1st Outer Ring Road  
CN-215400 TaiCang, JiangSu Province  
Phone: +86 512 53 18 51 51  
Fax: +86 512 53 18 50 50  
E-Mail: [info@aketools.com](mailto:info@aketools.com)

### Italy

OERTLI Italia S.r.l.  
Via Caporalino 21/a  
IT-25060-Cellatica-Brescia  
Phone: +39 30 277 2801  
Fax: +39 30 277 1192  
E-Mail: [oertli@hotmail.it](mailto:oertli@hotmail.it)  
Website: [www.oertli.it](http://www.oertli.it)

**Sweden**

Kvarnstrands Verktyg AB  
Storgatan 11  
SE-57450 Ekenässjön  
Phone: +46 38 33 47 00  
Fax: +46 383 383 30027  
E-Mail: [info@kvarnstrands.com](mailto:info@kvarnstrands.com)  
Website: [www.kvarnstrands.com](http://www.kvarnstrands.com)

**Hungary**

OERTLI Magyarország Kft.  
Marton Lajos u.2.  
HU-8790 Zalaszentgrót  
Phone: +36 83 560 005  
Fax: +36 83 560 006  
E-Mail: [oertlikft@t-online.hu](mailto:oertlikft@t-online.hu)  
Website: [www.oertli.hu](http://www.oertli.hu)

**Russia**

AKE RUS  
Polustrovsky pr. 28 G  
28-Zh, office 18  
RU-195197 St. Petersburg  
Phone: +7 812 347 84 90  
Fax: +7 812 347 84 94  
E-Mail: [info@ake.de](mailto:info@ake.de)

**United Kingdom and Ireland**

OERTLI Tooling UK Ltd.  
7 Warren Park Way Enderby  
Leicester  
UK-LE19 4SA  
Phone: +44 116 286 34 09  
Fax: +44 116 286 75 45  
E-Mail: [info@oertli.co.uk](mailto:info@oertli.co.uk)  
Website: [www.oertli.co.uk](http://www.oertli.co.uk)

**France**

OERTLI France  
Résidence Jean Le Bon  
13 avenue Albert Camus  
FR-21000 Dijon  
Phone: +33 3 8055 1662  
Fax: +33 3 8055 1691  
E-Mail: [info@oertli-outils.fr](mailto:info@oertli-outils.fr)  
Website: [www.oertli-outils.fr](http://www.oertli-outils.fr)

**Poland**

AKE Polska Sp. z o.o.  
ul. Witosa 7  
PL-98-400 Wieruszów  
Phone: +48 62 7832 200  
Fax: +48 62 7832 201  
E-Mail: [ake@ake.pl](mailto:ake@ake.pl)  
Website: [www.ake.pl](http://www.ake.pl)

**Romania**

SORIN MIHAI s.r.l.  
Str. De Mijloc 183  
RO-500064 Brasov  
Phone: +40 268 472 159  
Fax: +40 268 472 193  
E-Mail: [office@sorinmihai.ro](mailto:office@sorinmihai.ro)

**Slovenia**

KTP d.o.o.  
Kolodvorska cesta 28a  
SI-6230 Postojna  
Phone: +386 590 72140  
Fax: +386 590 72149  
E-Mail: [info@ktp.si](mailto:info@ktp.si)

**Latvia and Lithuania**

B.R.A.N.G.S. Ltd.  
Brivibas 22  
LV-5001 Ogre  
Phone: +371 293 734 13  
Fax: +371 650 227 31  
E-Mail: [a.spulis@oertli.com](mailto:a.spulis@oertli.com)

**Australia**

Fenestration Solutions Australia Pty Ltd  
1/11 Ashley Park Dve  
Chelsea Heights  
VIC Australia, 3196  
Phone: +61 3 9773 3966  
Fax: +61 3 9773 3988  
E-Mail: [sales@fsa.aus.com.au](mailto:sales@fsa.aus.com.au)  
Website: [www.fsa-aus.com.au](http://www.fsa-aus.com.au)

**Czech Republic**

OERTLI Partner Czech Republic  
Sluneční 2417  
CZ-75661 Rožnov pod Radhoštěm  
Phone: +420 608 750 788  
E-Mail: [hastry22@gmail.com](mailto:hastry22@gmail.com)

## USA

KYOCERA UNIMERCO Tooling Inc.  
6620 State Road  
Saline, MI 48176  
Phone: +1 734 944 4433  
Fax: +1 734 429 5177  
E-Mail: ummi@kyocera-unimerco.com  
Website: www.kyocera-unimerco.us

## Spain

Preziss Diamant  
Poligono Industrial, Les Pedreres Nave A-1  
ES-08390 Montgat  
Phone: 0034/93 469 03 51  
Fax: 0034/93 469 22 79  
E-Mail: preziss@preziss.com  
Website: www.preziss.com

## 8. Verklarende woordenlijst

### 8.1. Vaktermen

#### Stootbalk

Uitstekend veiligheidsonderdeel dat de spandikte beperkt.

#### Boorfrezen (ook boorgereedschap)

Zijn gereedschappen met in het midden een boring waarmee het gereedschap aan het spanmiddel bevestigd wordt.

#### Drukklem

Is een spanonderdeel dat de snijkant door middel van persdruk tegen het gereedschap houdt.

#### Inspanexcentriciteit

Radiale onnauwkeurigheid die ontstaat bij het spannen van het gereedschap.

#### Eéndelige gereedschappen

Massieve gereedschappen die doorgaans van hetzelfde materiaal gemaakt zijn.

#### Circulaire diameter

Diametergebied van de snijkant en daarmee grootste buitenste diameter van de frees.

#### Tegenloop

Bij het tegenlopend frezen, is de beweging van het gereedschap tegenovergesteld aan de relatieve voortstuwende beweging van het werkstuk. De snijkant van het gereedschap schaaft en drukt voortdurend in het werkstuk.

#### Gelijkloop

Alleen geschikt voor mechanische voortstuwing. Bij het gelijklopend frezen, is de snijbeweging van het gereedschap gelijk aan de relatieve voortstuwende beweging van het werkstuk. De snijkant van het gereedschap snijdt in het werkstuk.

#### Helicoil

Een helicoil (merknaam) is een draadinsert voor inwendig schroefdraad.

#### Klemunit

Gedeelte in dragend lichaam waarin de snijkanten zich bevinden, die er door middel van spanelementen in bevestigd worden.

#### Gemiddelde spaandikte

De gemiddelde spaandikte is de gemiddelde dikte van een spaan.

#### Naslijpen

Opnieuw slijpen van de snijkant van al gebruikte, stompe snijkanten.

#### Rest-onbalans

Toegestaan gebied dat het gereedschap na het balanceren nog vertoont.

#### Terugslag (ook werkstukterugslag)

Ongecontroleerde beweging van het gereedschap of van gereedschaponderdelen tegen de voortstuwende richting in.

#### Kolffrees

Eendelige of meerdelige gereedschappen waarbij de snijkanten zich direct na de kolf bevinden (inspangedeelte).

#### Slijpscheuren

Slijpscheuren zijn microscopisch kleine scheuren die bij het slijpen van de snijkanten kunnen ontstaan.

#### Snijafstand

De radiale afstand tussen de snijkant en de omvang van het freeslichaam.

#### Snijkantwissel

Vervangen van stompe door nieuwe snijkanten, zonder daarbij het gereedschap compleet te demonteren.



### **Snijnsnelheid**

Is de snelheid waarmee de snijkant van het gereedschap in de snijrichting door het te bewerken werkstuk gehaald wordt. De snijnsnelheid wordt weergegeven in meters per seconde.

### **SP-Techniek of HPC/HPC+**

Werktuigen met SP-Techniek of HPC/HPC+ worden zonder speling op het spanmiddel samengevoegd. Ze vormen een functionele eenheid, die met wezenlijk hogere inzetgegevens kan worden geëxploiteerd.

### **Spaanbreker**

Is een spanelement dat tussen de drukklem en de snijkant geplaatst wordt. Een spaanbeker zorgt voor een optimale spaanbreking tijdens de verspaning.

### **Spaangatwijdte**

Tangentiële afstand van de snijkant tot aan de stootbalk of de omvang van het dragend lichaam.

### **Spanschroef**

Met behulp van de spanschroef (bevestigingsonderdeel) wordt de noodzakelijke draagkracht opgebracht, zodat de drukklem de snijkant tegen kan houden.

### **Standtijd**

De standtijd is de tijdsduur waarin zonder onderbreking met een gereedschap gewerkt kan worden, totdat er grotere slijtage ontstaan en het gereedschap vervangen moet worden.

### **Dragend lichaam**

Basaal lichaam dat de snijkanten draagt.

### **Samengestelde gereedschappen**

Bezette gereedschappen die uit een dragend lichaam en uit vast bezette (niet scheidbare) snijkanten bestaan.

### **Voorsnijder**

Snijgedeelte dat zowel de omvang als de meskop snijdt. Dteekt in radiale en zo nodig ook in axiale richting boven de hoofdsnijkant uit.

### **Voortstuwende snelheid**

Snelheid in meter per minuut waarmee het gereedschap het hout bewerkt.

### **Wisselsnijkanten**

Zijn demonteerbare snijkanten die na verloop van hun standtijd door nieuwe vervangen kunnen worden.

### **Draaibare snijkanten**

Zijn snijkanten die gezamenlijk op een kolf malen gebruikt kunnen worden.

### **Staat van het gereedschap**

Kwaliteitsniveau van het gereedschap.

### **Gereedschapsset**

Is een combinatie van meerdere afzonderlijke gereedschappen die gezamenlijk op een kolf of een lager opgespannen worden.

### **Aanvoer per tand**

Aanvoer in voortstuwende richting tussen twee opeenvolgende snijoppervlakken.

### **Samengestelde gereedschappen**

Gereedschap dat uit een dragend lichaam, snijkanten en bevestigingselementen bestaat die samen een eenheid vormen.

## **8.2. Structuur artikelnummering**

Een artikelnummer van OERTLI is als volgt opgebouwd:



### **8.2.1. A - voorvoegsel**

Het voorvoegsel bestaat altijd uit twee posities en kent de volgende afkortingen:

TA = standaardonderdelen

TB = standaardonderdelen

TE = gereedschapsset (speciale gereedschappen)

TO = afzonderlijke gereedschappen (speciale gereedschappen)

TV = diverse speciale onderdelen

KC = profielsnijkant

KP = profielsnijkant

KX = profielsnijkant

KW = WIN-snijkant

KG = rechte snijkant  
KN = groefsnijkant  
KF = formaat snijkant  
KR = rugvertande messen

Voorbeeld:  
TA469720 = standaardonderdel

### 8.2.2. B - Nummeringsdeel

Het 6- of 10-cijferige nummer tussen voor- en achtervoegsel duidt het precieze artikel aan.

### 8.2.3. C - achtervoegsel

Het achtervoegsel kan de volgende informatie bevatten:

**Kwaliteit snijkant:**

H8 = standaardkwaliteit hard metaal  
H6 = harde kwaliteit hard metaal  
C01 = coating type 1  
C02 = coating type 2  
HS = hooggelegeerd sneldraaistaal  
HW = hard metaal  
DP = diamant

Een uitzondering vormt alleen de kwaliteit hard metaal H8, omdat dit bij de firma OERTLI als standaard wordt gebruikt. De artikelnummers van de kwaliteit hard metaal H8 hebben geen achtervoegsel.

Voorbeelden:  
KP171300 = H8 (kwaliteit hard metaal)  
KP171300H6C02 = H6 met coating

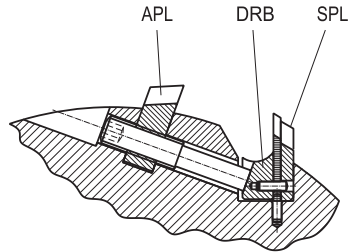
**Klemonderdelen geprofileerd:**

Bij spansystemen met geprofileerde klemonderdelen krijgen de afzonderlijke klemdelen een eigen aanduiding. Dit dient voor de betere identificatie van de klemdelen.

**Aanduidingen:**

APL = stootbalk  
PI/PA = protect  
SPL = steunplaat  
DRB = geprofileerde drukklem

Voorbeeld:



KP171300 = Snijkant  
KP171300SPL = Steunplaat  
KP171300DRB = Geprofileerde drukklem  
KP171300APL = Stootbalk

**Gekorte standaardsnijkanten:**

Standaardsnijkanten die afzonderlijk gekort worden, krijgen het volgende achtervoegsel:

L + gekorte lengte in millimeters

Voorbeeld:  
TA469720L195 (gekort tot 195 mm)

### 8.3. Tekeningnummers

De tekeningnummers van de firma OERTLI zijn opgebouwd volgens het onderstaande voorbeeld:

**TE 1511199 001 01 A**  
**A B C D E**

A: soort tekening (voorvoegsel)  
B: projectnummer  
C: loopnummer  
D: versienummer  
E: wijzigingsindex (in alfabetische volgorde, oplopend)

### 8.4. Symbolen



Gebruik van beschadigde gereedschappen is verboden



Waarschuwing voor roterend gereedschap



Waarschuwing voor snijwonden



Waarschuwing voor terugslag



Waarschuwing voor irriterende stoffen



Handleiding lezen



Veiligheidshandschoenen drage



Veiligheidsbril dragen



Gehoorbescherming dragen



Veiligheidsschoenen dragen

## 8.5. Eenheden

### 8.5.1. Eenhedentabel

Grote	Eenheid	Conversie
Lengte	[mm]	x 0.03937 = [inch]

Grote	Eenheid	Conversie
Lengte	[m]	x 39.370 = [inch]
Massa	[g]	x 0.035 = [oz]
Massa	[kg]	x 2.2046 = [lb]
Kracht	[N]	x 0.22481 = [lbf]
Kracht	[kN]	x 101.9716 = [kp]
Draaimoment	[Nm]	x 0.738 = [lbf ft]
Druk	[bar]	x 14.504 = [PSI]
Temperatuur	[°C]	(°C x 1.8) + 32 = [°F]
Aantal omwentelingen	[1/min]	---
Dichtheid	[kg/m³]	---